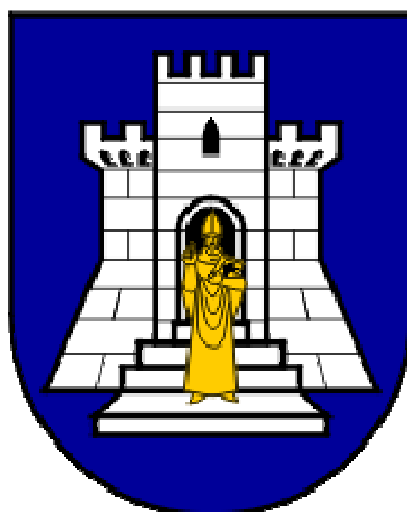


PLAN GOSPODARENJA OTPADOM GRADA KORČULE



Prosinac 2010. godine

SADRŽAJ

1. UVOD	2
2. OSNOVNE I OPĆE ODREDBE	2
2.1. PREGLED PROPISA KOJI UREĐUJU GOSPODARENJE OTPADOM U RH	5
3. NAZIVLJA U PLANU	6
4. OPIS POSTOJEĆEG STANJA	8
4.1. PRIKUPLJANJE OTPADA I NJHOV TRANSPORT	9
4.1.1. <i>Mehanizacija koja se koristi</i>	9
4.1.2. <i>Način skupljanja komunalnog otpada-učešće</i>	10
4.2. KOLIČINE I PROGNOZE KOLIČINA OTPADA	10
4.3. SASTAV OTPADA	14
5. MJERE GOSPODARENJA OTPADOM I ODVOJENOG SKUPLJANJA KOMUNALNOG OTPADA	16
5.1. KONCEPT CJELOVITOG SUSTAVA GOSPODARENJA OTPADOM	16
5.2. MJERE IZBJEGAVANJA I SMANJENJA NASTAJANJA OTPADA	17
5.3. MJERE ODVOJENOG SAKUPLJANJA I OPORABE KOMUNALNOG OTPADA	18
5.3.1. <i>Odvojeno prikupljanje</i>	18
5.3.2. <i>Mogućnosti prostornog širenja i kvalitativnog unaprjeđenja sustava odvojenog sakupljanja otpada i primarne reciklaže</i>	22
MJERE PRIMARNE RECIKLAŽE ILI ODVOJENOG SKUPLJANJA OTPADA NA MJESTU NASTANKA ...	23
5.3.3. <i>Mogućnosti uvođenja odvojenog sakupljanja otpada na mjestu nastanka</i>	27
5.3.4. <i>Kompostiranje</i>	28
5.3.5. <i>Sortirnica otpada</i>	29
5.3.6. <i>Pretovarna stanica</i>	29
5.3.7. <i>Kontejner za sakupljanje otpada životinjskog podrijetla</i>	30
5.3.8. <i>Prijedlog realizacije opreme i objekata za gospodarenje otpadom na području Grada Korčule</i>	30
6. MJERE ZA UPRAVLJANJE I NADZOR ODLAGALIŠTA ZA KOMUNALNI OTPAD	31
6.1. MJERE ZAŠTITE OKOLIŠA	32
6.2. PRACENJE STANJA OKOLIŠA ZA VRIJEME KORIŠTENJA ODLAGALIŠTA TE NAKON PRESTANKA ODLAGANJA OTPADA	34
6.3. PROCJENA TROŠKOVA SANACIJE DODATNE PLOHE NA ODLAGALIŠTU	35
7. POPIS LOKACIJA OTPADOM ONEČIŠĆENOG TLA I NEUREĐENIH ODLAGALIŠTA	35
8. REDOSLIJED AKTIVNOSTI SANACIJE NEUREĐENIH ODLAGALIŠTA, OTPADOM ONEČIŠĆENOG OKOLIŠA I OSTALIH AKTIVNOSTI	37
9. IZVORI I VISINA FINACIJSKIH SREDSTAVA ZA REALIZACIJU PLANA	41
9.1. IZVORI FINACIJSKIH SREDSTAVA	41
9.2. FINACIJSKA SREDSTVA POTREBNA ZA REALIZACIJU PLANA	42
10. PRIJELAZNE I ZAVRŠNE ODREDBE	43
11. POPIS PRILOGA	44

1. UVOD

U skladu s Planom gospodarenja otpadom Dubrovačko-neretvanske županije, kao i Zakonom o otpadu (članak 11.), Grad Korčula izradio je Plan gospodarenja otpadom.

Plan sadrži:

1. Uvod
2. Osnovne i opće odredbe
3. Nazivlje u Planu
4. Pregled postojećeg stanja
5. Mjere gospodarenja otpadom i odvojenog sakupljanja komunalnog otpada
6. Mjere za upravljanje i nadzor odlagališta za komunalni otpad
7. Popis otpadom nečišćenog okoliša i neuređenih odlagališta
8. Redoslijed aktivnosti sanacije neuređenih odlagališta i otpadom onečišćenog okoliša i ostalih aktivnosti
9. Izvori i visina potrebnih sredstava za provedbu realizacije plana
10. Ostale prijelazne i završne odredbe
11. Popis priloga.

Plan donosi Gradsko vijeće za razdoblje od 8 godina. Objavljuje se u službenom glasilu Grada Korčule. Gradonačelnik jednom godišnje (do 30. travnja) podnosi Gradskom vijeću izvješće o izvršenju Plana, a poglavito o provedbi utvrđenih obveza i učinkovitosti poduzetih mjera. Usvojeno izvješće dostavlja se Ministarstvu i Agenciji za zaštitu okoliša.

Polazište za osmišljavanje moguće koncepcije na području gospodarenja otpadom u Dubrovačko-neretvanskoj županiji je izrada Županijskog, gradskih i općinskih planova gospodarenja otpadom koji obuhvaćaju između ostalog i mjere sanacije otpadom onečišćenog okoliša i neuređenih odlagališta. Popis lokacija otpadom onečišćenog tla i neuređenih odlagališta jedna je od osnovnih podloga za izradu Plana.

2. OSNOVNE I OPĆE ODREDBE

Pod pojmom zaštite okoliša podrazumijeva se zaštita voda i mora, tla i zraka. Zaštitom okoliša osigurava se cjelovito očuvanje kakvoće okoliša, očuvanje prirodnih zajednica, racionalno korištenje prirodnih izvora i energije što su osnovni uvjeti zdravog i održivog razvoja. Zaštita okoliša temelji se na Zakonu o zaštiti okoliša (NN 110/07).

Temelji politike gospodarenja otpadom u Republici Hrvatskoj sadržani su u Zakonu o otpadu (NN 178/04, 111/06, 60/08), Strategiji gospodarenja otpadom Republike Hrvatske (NN 130/05) te Planu gospodarenja otpadom u Republici Hrvatskoj za razdoblje od 2007. do 2015. godine (NN 85/07). Prema članku 21, Programa zaštite okoliša posebno se utvrđuje:

- stanje onečišćenja okoliša po sastavnim dijelovima i prostornim cjelinama,
- mjere za predviđanje, sprječavanje i ograničavanje onečišćenja okoliša,
- subjekti koji su dužni provoditi mjere i ovlaštenja u svezi s provođenjem mjera zaštite okoliša,
- smjernice i mjere za očuvanje i unapređenje zaštite okoliša,
- način provođenja interventnih mjera u izvanrednim slučajevima onečišćavanja okoliša,
- izvori financiranja za provođenje pojedinih mjera i procjena visine pojedinih sredstava,

Zakon o otpadu (NN 178/04, 111/06, 60/08) uređuje način gospodarenja otpadom koji predstavlja skup aktivnosti, odluka i mjera usmjerenih na:

- sprječavanje nastanka otpada, smanjivanje količine otpada i/ili njegovoga štetnog

- utjecaja na okoliš,
- obavljanje sakupljanja, prijevoza, uporabe, zbrinjavanja i drugih djelatnosti u svezi s otpadom, te nadzor nad obavljanjem tih djelatnosti,
- skrb za odlagališta koja su zatvorena.

S otpadnim tvarima treba se postupati na način da se ne dovodi u opasnost ljudsko zdravlje i ne rabe postupci i/ili načini koji bi mogli štetiti okolišu, a posebice kako bi se izbjeglo:

- rizik onečišćenja mora i voda, tla i zraka,
- nastajanje eksplozije ili požara,
- pojava buke,
- ugrožavanje biljnog i životinjskog svijeta,
- štetan utjecaj na područja kulturno-povijesnih, estetskih i prirodnih vrijednosti,
- narušavanje javnog reda i mira.

Osnovni ciljevi postupanja s otpadom su:

- izbjegavanje i smanjivanje nastajanja otpada i smanjivanje opasnih svojstava otpada, i to posebice: razvojem čistih tehnologija koje koriste manje prirodnih izvora i tehničkim razvojem i promoviranjem proizvoda koji ne pridonose ili, u najmanjoj mogućoj mjeri pridonose, povećanju štetnog utjecaja otpada i opasnosti onečišćenja te razvojem odgovarajućih metoda zbrinjavanja opasnih tvari sadržanih u otpadu namijenjenom uporabi;
- uporaba otpada recikliranjem, ponovnom uporabom ili obnovom odnosno drugim postupkom koji omogućava izdvajanje sekundarnih sirovina, ili uporabu otpada u energetske svrhe, zbrinjavanje otpada na propisan način te sanacija otpadom onečišćenog okoliša.

Strategija gospodarenja otpadom u Republici Hrvatskoj (NN 30/05) predviđa sljedeće aktivnosti:

- postupno organiziranje središta gospodarenja otpadom s postrojenjima za obradu, odlagalištima i drugim sadržajima: uz Zagreb, 20 županijskih i 4 regionalna središta, uz postupnu sanaciju i zatvaranje većine postojećih odlagališta;
- zabranu odlaganja otpada na otocima i gradnju pretovarnih stanica s odvojenim sakupljanjem, reciklažom i baliranjem ostatnog otpada i prijevoz u centre na kopnu;
- posebnu zaštitu podzemnih voda na krškom području od eventualnog prodora procjednih voda iz odlagališta i drugih građevina;
- sprječavanje ispuštanja otpada u more, jezera, rijeke i potoke;
- centar za gospodarenje opasnim otpadom s mrežom sabirališta;
- kontrolirane prioritetne tokove otpada;
- visok stupanj sudjelovanja domaće industrije, opreme i usluga u projektima gospodarenja otpadom kao doprinos smanjivanju nezaposlenosti i deficita vanjsko-trgovinske bilance;
- angažman stranih partnera i kapitala na temelju nezavisnih studija opravdanosti i potporu zajedničkim ulaganjima na osnovi javnog i privatnog partnerstva na bazi IPPC* – BAT** tehnologije;
- jačanje postojeće organizacije gospodarenja otpadom i osnivanje međuresorske koordinacije za gospodarenje otpadom, što bi osiguralo suradnju relevantnih ministarstava za pojedine tokove otpada;
- edukaciju javnosti, stručnjaka i upravnih struktura: Programi i aktivnosti za podizanje razine znanja trebaju imati razvojni, istraživački i djelatni pristup.

Plan gospodarenja otpadom u Republici Hrvatskoj (NN 85/07) osnovni je dokument o gospodarenju otpadom u RH za razdoblje 2007. – 2015.

Temeljni zadatak Plana u navedenom razdoblju je organiziranje provođenja glavnih ciljeva Strategije postavljene za razdoblje 2005. do 2025. na području gospodarenja otpadom u RH i to:

- uspostava cjelovitog sustava gospodarenja otpadom,
- sanacija i zatvaranje postojećeg odlagališta,
- sanacija „crnih točaka“ - lokacija u okolišu visoko opterećenih otpadom,
- razvoj i uspostava regionalnih i županijskih centara za gospodarenje otpadom, s predobradom otpada prije konačnog zbrinjavanja ili odlaganja,
- uspostava potpune informatizacije sustava gospodarenja otpadom.

Obveze iz postojeće i nove zakonske regulative

Prema obvezama i odgovornostima u gospodarenju otpadom koje proizlaze iz Zakona o otpadu država je odgovorna za gospodarenje opasnim otpadom i za spaljivanje otpada. Županije i Grad Zagreb odgovorni su za gospodarenje svim vrstama otpada, osim za opasni otpad i spaljivanje, a gradovi i općine odgovorni su za gospodarenje komunalnim otpadom.

Troškovi gospodarenja otpadom obračunavaju se prema kriteriju količine i svojstvu otpada, uz primjenu načela „onečišćivač plaća“.

Troškovi gospodarenja otpadom moraju obuhvatiti:

1. troškove odvojenog skupljanja otpada,
2. troškove prijevoza otpada,
3. troškove drugih mjera gospodarenja otpadom koje nisu pokrivene prihodom ostvarenim prometom otpada,
4. procijenjene troškove uklanjanja otpada koji je nepoznata osoba odbacila u okoliš,
5. troškove uporabe i/ili zbrinjavanja otpada koji obuhvaćaju troškove projektiranja i gradnje građevina za uporabu i/ili zbrinjavanje otpada, troškove rada građevina za uporabu i/ili zbrinjavanje otpada te procjenu troškova zatvaranja građevina za uporabu i/ili zbrinjavanje otpada, njihova naknadnog održavanja i gradnje nove građevine koja će se koristiti nakon prestanka rada postojeće.

Stupanje na snagu Strategije i Plana gospodarenja otpadom RH te Pravilnika o postupanju s određenim grupama otpadnih materijala, od posebne je važnosti za Hrvatsku, jer se njima pokreću promjene koje će, postupno rješavati postojeće probleme, unapređivati sustav i usmjeravati RH prema održivom gospodarenju otpadom i a postignuta su značajna usklađivanja sa propisima EU.

Plan gospodarenja otpadom Grada osobito sadrži:

- mjere odvojenog skupljanja komunalnog otpada,
- mjere za upravljanje i nadzor odlagališta za komunalni otpad,
- popis otpadom onečišćenog okoliša i neuređenih odlagališta,
- redoslijed aktivnosti sanacije neuređenih odlagališta i otpadom onečišćenog okoliša,
- izvore i visinu potrebnih sredstava za provedbu sanacije,

Jedinice lokalne samouprave (općine i gradovi) dužne su:

- **prostornim planovima utvrditi lokacije** za građevine i postrojenja za gospodarenje otpadom;
- donijeti **plan gospodarenja otpadom**, usklađen s županijskim planom gospodarenja otpadom, programom zaštite okoliša županije i grada, odnosno grada (ukoliko postoje);
- organizirati **prikupljanje i sigurno odlaganje komunalnog otpada** u skladu sa standardima i planom gospodarenja otpadom grada/općine;
- poticati sustavno **educiranje i informirati** proizvođače, lokalne organizacije i stanovništvo;

- **omogućiti odvojeno prikupljanje** sekundarnih sirovina i biootpada: postaviti odgovarajuće **spremnike** i osigurati gradnju **reciklažnih dvorišta** za odvojeno prikupljanje otpada u gospodarenju komunalnim otpadom;
- osigurati gradnju **reciklažnog dvorišta za građevinski otpad**;
- organizirati **prijevoz otpada do centara** za gospodarenje otpadom;
- **sanirati divlja odlagališta** (smetlišta) na svom području te osigurati uklanjanje i zbrinjavanje /oporabu otpada koji je nepoznata osoba odbacila u okoliš na njihovom području;
- narediti osobama koje odlažu otpad protivno odluci o komunalnom redu i/ili (na vlastitoj ili tuđoj nekretnini) putem komunalnog redara da taj otpad odlože na propisan način o vlastitom trošku.

2.1. Pregled propisa koji uređuju gospodarenje otpadom u RH

Pregled propisa koji uređuju gospodarenje otpadom u RH daje se u nastavku:

- Strategija gospodarenja otpadom Republike Hrvatske (NN 130/05),
- Plan gospodarenja otpadom u Republici Hrvatskoj za razdoblje 2007.-2015.godine (NN 85/07),
- Zakon o otpadu (NN 78/04, 111/06, 60/08),
- Zakon o potvrđivanju Baselske konvencije o nadzoru prekograničnog prometa opasnog otpada i njegovu odlaganju (NN 3/1994 – Međunarodni ugovori),
- Uredba o kategorijama, vrstama i klasifikaciji otpada s katalogom otpada i listom opasnog otpada (NN 50/05),
- Pravilnik o gospodarenju otpadom (NN 23/07, 111/07),
- Pravilnik o načinima i uvjetima odlaganja otpada, kategorijama i uvjetima rada za odlagališta otpada (NN 117/07),
- Uredba o nadzoru prekograničnog prometa otpadom (NN 69/06, 17/07),
- Pravilnik o ambalaži i ambalažnom otpadu (NN 97/05, 115/05),
- Pravilnik o gospodarenju otpadnim gumama (NN 40/06),
- Pravilnik o gospodarenju otpadnim uljima (NN 124/06),
- Pravilnik o gospodarenju otpadnim baterijama i akumulatorima (NN 133/06),
- Pravilnik o gospodarenju otpadnim vozilima (NN 136/06),
- Odluka o uvjetima označavanja ambalaže (NN 155/05, 24/06 i 28/06),
- Pravilnik o gospodarenju električkim i elektroničkim otpadom (NN 74/07),
- Pravilnik o gospodarenju medicinskim otpadom (NN 72/07),
- Pravilnik o načinima i uvjetima termičke obrade otpada (NN 45/07),
- Pravilnik o načinu i postupcima gospodarenja otpadom koji sadrži azbest (NN 42/07),
- Pravilnik o gospodarenju građevnim otpadom (NN 38/08),
- Pravilnik o gospodarenju muljem iz uređaja za pročišćavanje otpadnih voda kada se mulj koristi u poljoprivredi (NN 38/08),
- Pravilnik o načinu postupanja sa životinjskim lešinama i otpadom životinjskog porijekla te o njihovom uništavanju (NN 24/03),
- Naputak o postupanju s otpadom koji sadrži azbest (NN 89/08),
- Odluka o postupanju Fonda za zaštitu okoliša i energetske učinkovitost za provedbu hitnih mjera u organizaciji sustava skupljanja i zbrinjavanja otpada koji sadrži azbest (NN 92/08),
- Pravilnik o gospodarenju polikloriranim bifenilima i polikloriranim terfenilima (NN 105/08),
- Pravilnik o vrstama otpada (NN 27/96 - važeći članci),
- Uredba o uvjetima za postupanje s opasnim otpadom (NN 32/98 - važeći članci),
- Pravilnik o uvjetima za postupanje s otpadom (NN 123/97 i 112/01 - važeći članci),

- Pravilnik o načinu i rokovima obračunavanja i plaćanja naknada na opterećivanja okoliša otpadom (NN 95/04),
- Pravilnik o mjerilima, postupku i načinu određivanja iznosa naknade vlasnicima nekretnina i jedinicama lokalne samouprave (NN 59/06),
- Uredba o jediničnim naknadama, korektivnim koeficijentima i pobližim kriterijima i mjerilima za utvrđivanje naknada na opterećivanje okoliša otpadom (NN 71/04),
- Pravilnik o obliku, sadržaju i načinu vođenja očevidnika obveznika plaćanja naknade na opterećivanje okoliša otpadom (NN 120/04),
- Pravilnik o očevidniku pravnih i fizičkih osoba koje se bave djelatnošću posredovanja u organiziranju uporabe i/ili zbrinjavanja otpada i pravnih i fizičkih osoba koje se bave djelatnošću izvoza neopasnog otpada (NN 51/06),
- Zakon o zaštiti okoliša (NN 110/07),
- Pravilnik o Registru onečišćavanja okoliša (NN 35/08).

Još niz zakonskih i podzakonskih akata utječu ili reguliraju način gospodarenja otpadom kao što su, npr., Zakon o komunalnom gospodarstvu (NN 26/03 – pročišćeni tekst, 82/04, 178/04, 38/09 i 79/09), Zakon o kemikalijama (NN 150/05), Zakon o prijevozu opasnih tvari (NN 79/07) itd.

3. NAZIVLJA U PLANU

U ovom Planu u uporabi su pojmovi iz Zakona o otpadu i Strategije gospodarenja otpadom Republike Hrvatske sa sljedećim značenjem:

Ambalažni otpad je ambalaža preostala nakon što se proizvod raspakira, a obuhvaća sve proizvode u obliku kutija, posuda, omota i druge oblike koji služe držanju drugog proizvoda u svrhu njegove zaštite, rukovanja, promidžbe i prodaje.

Biološki razgradiv otpad je otpad koji se može razgraditi aerobnim ili anaerobnim putem (kao što su hrana, otpad iz vrtova, papir i karton).

Centar za gospodarenje otpadom je sustav građevina i uređaja za obradu, uporabu i/ili zbrinjavanje otpada.

Glomazni otpad je otpad velikih dimenzija kao npr. namještaj, bijela tehnika, vozila, madraci, drveće i sl.

Gospodarenje otpadom je skup aktivnosti, odluka i mjera za: sprječavanje nastanka otpada, smanjivanje količine otpada i/ili njegovog štetnog utjecaja na okoliš; skupljanje, prijevoz, uporaba i zbrinjavanje (obrada i zbrinjavanje), uključujući i nadzor nad takvim operacijama i brigu o odlagalištima koja su zatvorena.

Građevine za zbrinjavanje otpada su: regionalni i županijski centri za gospodarenje otpadom, odlagališta opasnog, neopasnog i inertnog otpada i građevine namijenjene za spaljivanje otpada – spalionice otpada.

Inertni otpad je onaj otpad koji ne podliježe značajnim fizikalnim kemijskim i/ili biološkim promjenama. Inertni se otpad ne otapa, nije zapaljiv, ne reagira fizički ili kemijski, ne razgrađuje se biološkim putem, niti stvara tvari opasne za okoliš i zdravlje ljudi u kontaktu s bilo kojim spojem. Inertni otpad ima beznačajan stupanj ispuštanja zagađujućih i/ili ekotoksičnih tvari, te ne ugrožava zrak, vode i podzemne vode.

Integralni koncept gospodarenja otpadom sadrži osnovna načela izbjegavanja nastanka otpada, vrednovanja otpada čiji se nastanak nije mogao izbjeći (materijalna, biološka i energetska reciklaža) te odlaganja otpada koji se ne može drugačije iskoristiti.

Izdvajanje je podjela otpada u grupe sličnih materijala kao npr. papir, staklo, plastika, metali, biorazgradivi otpad. Također to je i sortiranje unutar iste grupe otpada (bijelo i tamno staklo, različite vrste plastike). Obavlja se ručno i strojno.

Kakvoća okoliša je stanje okoliša izraženo fizikalnim, kemijskim, estetskim i drugim pokazateljima.

Komunalni otpad jest otpad iz kućanstava, te otpad iz proizvodne i/ili uslužne djelatnosti ako je po svojstvima i sastavu sličan otpadu iz kućanstava.

Monitoring (praćenje stanja okoliša) je sustavno mjerenje emisija, imisija, praćenje prirodnih i drugih pojava, praćenje kakvoće okoliša i promjena stanja u okolišu.

Neopasni otpad je otpad koji je po sastavu i svojstvima propisom iz članka 2. Zakona o otpadu određen kao neopasni.

Obrada otpada je postupak u kojim se u mehaničkom, fizikalnom, termičkom, kemijskom ili biološkom procesu, uključujući razvrstavanje, mijenjaju svojstva otpada, u svrhu smanjivanja volumena i/ili opasnih svojstava, olakšava rukovanje otpadom te poboljšava iskoristivost otpada.

Obradivač otpada je pravna ili fizička osoba čija je uloga da pribavi propisane dozvole za obavljanje djelatnosti, obrađuje otpad koristeći najbolje dostupne tehnologije, prijavljuje vrste i količine otpada koje su reciklirali, zbrinuli (obradili ili odložili) nadležnom tijelu, gospodari pojedinim vrstama otpada na propisani način te naplaćuje zbrinjavanje prema količini otpada.

Odlagalište znači mjesto za odlaganje otpada na ili u tlo (tj. u podzemlje). Odlagališta mogu biti: lokacije internih odlagališta (proizvođač otpada odlaže otpad iz vlastite proizvodnje, na samom mjestu proizvodnje), lokacije trajnih odlagališta koja služe za trajno pohranjivanje otpada (tj. više od godine dana).

Okoliš je prirodno okruženje: zrak, tlo, voda, klima, biljni i životinjski svijet u ukupnosti uzajamnog djelovanja i kulturna baština kao dio okruženja kojeg je stvorio čovjek.

Onečišćavanje okoliša je promjena stanja okoliša koja je posljedica štetnog djelovanja, ili izostanka potrebnog djelovanja, ispuštanja, unošenja ili odlaganja štetnih tvari, ispuštanja energije i utjecaja drugih zahvata i pojava nepovoljnih po okoliš.

Onečišćivač je svaka pravna ili fizička osoba čije djelovanje posredno ili neposredno uzrokuje onečišćavanje okoliša.

Opasni otpad je otpad koji je po sastavu i svojstvima listom otpada - Katalogom određen kao opasni tj. otpad koji mora imati jedno od svojstava: eksplozivnost, reaktivnost, zapaljivost, nadražljivost, štetnost, toksičnost, kancerogenost, korozivnost, infektivnost, teratogenost, mutagenost, tvari i pripravci koji ispuštaju toksične ili vrlo toksične plinove u kontaktu s vodom, zrakom ili kiselinom, tvari i pripravci koji nakon odlaganja mogu na bilo koji način ispuštati tvari, s nekom od gore navedenih karakteristika ekotoksične tvari.

Oporaba otpada znači bilo koju od navedenih operacija: korištenje kao gorivo ili na drugi način za proizvodnju energije, recikliranje/ obnavljanje metala i metalnih spojeva.

Otpad je svaka tvar ili predmet koje je posjednik odbacio, ili namjerava odbaciti ili je obvezan odbaciti. Otpad je prema Strategiji gospodarenja otpadom RH razvrstan u 15 grupa.

Ponovna uporaba (prema čl. 3(5) Direktive o ambalaži i ambalažnom otpadu br. 94/62/EC) znači bilo koji postupak kojim se ambalaža (koja je bila zamišljena i dizajnirana za određeni minimalni broj uporaba tijekom životnog ciklusa) ponovno puni ili koristi za istu svrhu za koju je originalno zamišljena, sa ili bez pomoćnih sredstava kojima se omogućuje ponovno punjenje; takva će ambalaža postati ambalažni otpad tek kada se više ne bude mogla ponovno uporabiti.

Posjednik otpada je proizvođač otpada ili pravna ili fizička osoba koja ga posjeduje.

Pretovarna stanica je građevina za privremeno skladištenje, pripremu i pretovar otpada namijenjenog transportu prema centru za gospodarenje otpadom.

Proizvodni otpad je otpad koji nastaje u proizvodnom procesu u industriji, obrtu i drugim procesima, a po sastavu i svojstvima se razlikuje od komunalnog otpada. Proizvodnim otpadom se ne smatraju ostaci iz proizvodnog procesa koji se koriste u proizvodnom procesu istog proizvođača.

Proizvođač otpada jest svaka osoba čijom aktivnošću nastaje otpad (izvorni proizvođač) i/ili koja prethodnom obradom, miješanjem ili drugim postupkom, mijenja sastav ili svojstva otpada.

Reciklažno dvorište jest građevina namijenjena razvrstavanju i privremenom skladištenju posebnih vrsta otpada.

Recikliranje jest ponovna uporaba otpada u proizvodnom procesu osim uporabe otpada u energetske svrhe.

Sakupljač otpada je pravna ili fizička osoba koja sakuplja, razvrstava ili prevozi otpad.
Skupljanje otpada jest prikupljanje, razvrstavanje i/ili miješanje otpada u svrhu prijevoza,
Skladištenje otpada je privremeni smještaj otpada u građevini za skladištenje otpada – skladištu, do njegove uporabe i/ili zbrinjavanja.
Šteta u okolišu je oštećenje ili gubitak prirodne funkcije sastavnih dijelova okoliša, prouzročena gubitkom pojedinih sastavnih dijelova i/ili unutarnjim poremećajem odnosa i prirodnog tijeka nastalog zbog ljudskog djelovanja.
Štetna tvar je tvar čija su svojstva opasna za ljudsko zdravlje i okoliš, s dokazanim akutnim i kroničnim toksičnim učincima, vrlo nadražujuća, kancerogena, mutagena, nagrizajuća, zapaljiva i eksplozivna tvar, ili tvar koja u određenoj količini i/ili koncentraciji ima takva svojstva.
Tokovi otpada su ukupni tokovi otpada iz kućanstava, tvrtki, institucija i/ili proizvodnih postrojenja koji se reciklira, termički obrađuje i/ili zbrinjava.
Upravno tijelo jest upravno tijelo jedinice lokalne samouprave – općine i grada i upravno tijelo jedinica područne (regionalne) samouprave – županije i Grada Zagreba, nadležno za poslove zaštite okoliša.
Zahvat u okolišu je svako trajno ili privremeno djelovanje čovjeka koje može narušiti ekološku stabilnost ili biološku raznolikost okoliša ili na drugi način može nepovoljno utjecati na okoliš.
Zbrinjavanje otpada je svaki postupak obrade ili odlaganja otpada u skladu s propisima.
Zeleni (reciklažni) otoci su skupine raznovrsnih posuda u kojima se odvojeno sakupljaju reciklirajući materijali (papir, staklo, plastika, metali, biorazgradivi otpad).

Kratice:

IPPC	<i>integrirano sprječavanje i kontrola zagađenja (Integrated prevention pollution control)</i>
BAT	<i>najbolja raspoloživa tehnologija (Best available technology)</i>
FZOEU	<i>Fond za zaštitu okoliša i energetska učinkovitost</i>
JLS	<i>jedinica lokalne samouprave</i>
JPP	<i>javno privatno partnerstvo</i>
KEO	<i>katastar emisija u okoliš</i>
MZOPUG	<i>Ministarstvo zaštite okoliša, prostornog uređenja i graditeljstva</i>
NN	<i>Narodne novine</i>
ŽU	<i>Županija.</i>

4. OPIS POSTOJEĆEG STANJA

Predmet razmatranja ovog Plana o količinama, vrstama i sastavu otpada, odnosi se na područje Grada Korčule.

Po zakonu o otpadu (NN 178/04) otpad se dijeli na neopasni, inertni i opasan otpad, a razlikujemo komunalni i proizvodni otpad.

Uvid u postojeće podatke o količinama otpada koji se stvara na području Grada Korčule sa pripadajućim naseljima (gdje KTD „Hober“ d.o.o. sakuplja otpad), putem pisanog upitnika i razgovora, omogućilo je KTD „Hober“ d.o.o., iz Korčule, te iz postojećih statističkih podataka i anketa o količinama otpada provedenih u 2009.god. i 2010. godini.

Otpad se odlaže na postojećem odlagalištu „Kokojevica“ Lumbarda koje je u fazi sanacije i zatvoriti će se, a predviđeno novo odlagalište je Županijski centar za gospodarenje otpadom na koji će se otpad odvoziti. KTD „Hober“ d.o.o. organizirano skuplja i odvozi otpad s područja Grada Korčule.

4.1. Prikupljanje otpada i njihov transport

Na području Županije djelatno se provodi skupljanje otpada koji nastaje u domaćinstvima, trgovinama, na ulicama, sitnim obrtima i dr. Otpad se skuplja na nekoliko načina, i to u: plastičnim vrećama, kantama volumena 80 l, kantama volumena 120-240 l, kontejnerima 500-1100 l, kao i u kontejnerima volumena 3, 4, 5, 6 i 7 m³.

Skupljanje i odvoz otpada određen je programima skupljanja i odvoza otpada. Na području cijele Dubrovačko-neretvanske županije otpad se odvozi 2, 3, 6 ili 7 puta tjedno (ovisno o području i godišnjem dobu).

Sa području Grada Korčule, otpad se odvozi na odlagalište otpada „Kokojevica“ u Lumbardi i odlaže se na sanitarni način, a organizirano skupljen otpad iz domaćinstava i privrede sakuplja KTD „Hober“ d.o.o registriran za sakupljanje, odvoz i odlaganje komunalnog otpada.

Grad Korčula zauzima površinu na 112,31 km², a prema popisu stanovništva 2001. godine imao je 5.893 stanovnika sa 1944 domaćinstva. Kopnom Grad Korčula graniči s Općinama Smokvica i Lumbarda, a morem s Općinama Lastovo i Orebić. Grad Korčula je najveća teritorijalna jedinica na otoku. U svom sastavu Grad Korčula ima statistička naselja Korčulu, Žrnovo, Pupnat, Račišće i Čaru.

Organiziranim skupljanjem i odvozom komunalnog otpada u 2009. godini na području Grada Korčule bilo je obuhvaćeno 6.240 (6.000) stanovnika u 1.959 (4.000*podaci Hober d.o.o.) domaćinstava, tj. obuhvatnost je iznosila 100 %. Na području Grada skupljanjem su obuhvaćena sva naselja i to Korčula (3232 st) Čara, (797 st.) Pupnat, (488 st.) Račišće (456 st.) i Žrnovo (1267 st.).

Broj noćenja na području Grada Korčule kroz 2009. godinu iznosio je 336.013, od čega broj noćenja u auto-kampovima za 2009. godinu je: 22.854 noćenja a privatni smještaj i marine 147.305 ostvarenih noćenja. Kapacitet privatnog smještaja u Gradu Korčuli je trenutno: 3.361 ležaj u 692 apartmana, 6 hotela sa 1.500 ležajeva, 6 auto-kampova sa cc 800 ležajeva. (izvor: Turistička zajednica Grada Korčule).

Odvoz komunalnog otpada iz domaćinstava s područja Grada Korčule provodi se više puta tjedno. Komunalni otpad se zimi i ljeti odvozi sedam puta tjedno s istog mjesta, tijekom 7 radnih dana tjedno.

4.1.1. Mehanizacija koja se koristi

U nastavku prikazan je vozni park tvrtke KTD „Hober“ d.o.o. koji je uključen u poslove skupljanja i odvoza otpada.

Vozila za odvoz otpada

Vrsta vozila	Marka i tip vozila	Godina proizvodnje	Snaga motora kW	Registracijski broj vozila	Korisni volumen nadogradnje, m ³
autosmečar	MAN 15280	2004.	206	DU 943 CM	13
autosmečar	MAN 18240	2007.	176	DU 417 DS	13
autosmečar	MITSUBISHI N2	2009	92	DU 793 EM	5

KTD „Hober“ d.o.o odvozi i odlaže skupljeni otpad na odlagalište otpada „Kokojevica“.

Od ostalih vozila za prijevoz i sakupljanje komunalnog otpada (kamioni, traktori, trokolice, dvokolice, specijalne dizalice- grajferi i sl.) kao i specijalna vozila za čišćenje ulica (čistilice), KTD „Hober“ d.o.o. ne posjeduje osim specijalnog vozila za čišćenje ulica.

Skupljanje glomaznog otpada s mjesta nastanka i njegov odvoz obavlja se specijalnim vozilom, koji na sebi ima nadgradnju u koju se otpad ubacuje i odvozi na odlagalište

Ostala vozila

Vrsta vozila	Marka i tip	Godina	Snaga	Registracijski	Korisni volumen
	vozila	proizvodnje	Motora kW	broj vozila	nadogradnje, m ³
ČISTILICA	JOHANSON CN 200	2008.	62	DU 117 EN	1,8

4.1.2. Način skupljanja komunalnog otpada-učešće

Korisnici usluga KTD-a „Hober“ d.o.o. svoj otpad skupljaju i iznose na za to predviđeno mjesto u:

- plastičnim vrećama
- kontejnerima - 1.100 l200 kom.

KTD „Hober“ d.o.o. zajedno s komunalnim otpadom skuplja i **proizvodni neopasni otpad** i odlaže ga na odlagalište otpada „Kokojevica“.

Izdvojenog skupljanja pojedinih korisnih i štetnih komponenti otpada na području Grada nema osim Tehnomobila za sakupljanje elektro otpada.

Način sakupljanja

	Komunalac KTD „Hober“ d.o.o, Korčula	plastične vreće	kante/kontejneri			kontejneri4-7m ³
			80lit	120 lit	1100lit	
Korčula	KTD „Hober“ d.o.o, Korčula	1%	0%	0%	99%	0%

4.2. Količine i prognoze količina otpada

Komunalni otpad je otpad iz kućanstva, otpad koji nastaje čišćenjem javnih površina i otpad sličan otpadu iz kućanstava koji nastaje u gospodarstvu, ustanovama i uslužnim djelatnostima. Uz podatke o količini evidentiranog otpada, potrebno je poznavanje postojećeg stanja o: ukupnom broju stanovnika, broju stanovnika obuhvaćenih organiziranim odvozom otpada, broju turističkih noćenja.

Proizvodni otpad je otpad koji nastaje u proizvodnom procesu u industriji, obrtu i drugim procesima, a po sastavu i svojstvima razlikuje se od komunalnog otpada. Količina proizvodnog otpada procijenjena je na temelju evidencija i anketiranja komunalnih poduzeća.

U tablici 4.2/1 Procjena ukupne količine otpada u 2009. godini

Grad / Općina	Obuhvaćeno stanovnika	Komunalni otpad stalno stanovništvo, t/god.	Neopasni proizvodni otpad, t/god.	Otpad iz turizma, t/god.	Otpad - ukupno, t/god
Korčula	5.893	1.944	54	679	2.677
UKUPNO: ŽUPANIJA:	122.248	40.368	3.020	8.432	51.820*

Napomena: U tabličnim prikazima primijenjeno zaokruživanje brojeva prema pravilima programa Excel

* Nije uračunata količina izdvojeno skupljenog otpada kao niti otpad koji je stvorilo neobuhvaćeno stanovništvo

Ukupna količina otpada sastoji se od komunalnog otpada kojeg stvara stalno stanovništvo, turistička aktivnost i ostale gospodarske aktivnosti. Potrebni podaci uzeti su od KTD „Hober“ d.o.o. i iz biltena Državnog zavoda za statistiku te arhive IPZ-a i Turističke zajednice Grada Korčule.

Procijenjeno je da je u 2009. godini sakupljeno i odloženo 2.677 tona otpada, od čega je 1.944 tone komunalnog dok je preostalih 54 t otpada neopasni proizvodni otpad i 679 t otpad od turizma. Na temelju ovih podataka, specifična količina komunalnog otpada koja se stvara na analiziranom području po stalnom stanovniku obuhvaćenom organiziranim odvozom iznosila je:

$$\text{specifična količina} = 1.944 \text{ tona} \times 1.000 / (5.893 \text{ stanovnika} \times 365 \text{ dana}) = 0,904 \text{ kg/st./dan.}$$

Procjenjuje se da je na odlagališta otpada „Kokojevica“ u 2009. godini odloženo cca 2.677 t komunalnog otpada koji je organizirano skupljen i dovezen na odlagalište s područja Grada Korčule. Očekuje se da će u narednim godinama doći do povećanja specifične količine otpada, te da će se ona približiti europskim standardima.

Na odlagalištu otpada provodi se naplata za vozila KTD „Hober“ d.o.o. mjesečni paušal od 15.561,00 kn (bez PDV-a) i druge koji sami dovoze otpad na odlagalište po 35 kn/m³ otpada.

Procjena količina otpada za predstojeće razdoblje do 2018. godine rađena je na temelju podataka o:

- ◇ obuhvatnosti organiziranim odvozom otpada od stanovništva u Gradu Korčuli,
- ◇ podacima iz popisa stanovništva 2001. godine i ankete za Grad Korčulu,
- ◇ procijenjenom prirodnom prirastu stanovništva,
- ◇ procijenjenom povećanju životnog standarda,
- ◇ procjeni kretanja količina industrijskog otpada u razmatranom razdoblju.

Stoga su pri procjeni količina otpada koje treba prikladno zbrinuti i određivanju za to potrebnog odlagališnog prostora, u proračunu uzete u obzir sljedeće pretpostavke:

- ⇒ da se broj stanovnika na razmatranom području neće bitno mijenjati i da će rasti po prosječnoj godišnjoj stopi od 0,5 %;
- ⇒ da je u 2008/2009. godini organiziranim skupljanjem i odvozom otpada na razmatranom području obuhvaćeno 100 % domaćinstava;
- ⇒ da će specifična količina komunalnog otpada po stanovniku rasti po prosječnoj godišnjoj stopi od 1 % do 2018. godine,

	Komunalni	Neopasni proizvodni	Ukupni
--	-----------	---------------------	--------

Godina	otpad t/god.	Otpad t/god.	otpad t/god.
2010	2.665	56	2.721
2011	2.708	58	2.766
2012	2.753	59	2.812
2013	2.804	61	2.865
2014	2.857	63	2.920
2015	2.912	65	2.976
2016	2.968	67	3.035
2017	3.026	69	3.095
2018	3.041	70	3.111
2019	3.053	73	3.126
2020	3.064	75	3.139

nastavku je tablični procijenjenog kretanja godišnjih komunalnog razdoblje od 2010. godine. tablici 4.2/2 količina otpada do

U prikaz očekivanog količina otpada, za do 2020. U Prognoza 2020. godine

Napomena: U tabličnim prikazima primijenjeno zaokruživanje brojeva prema pravilima programa Excel

U gornjoj tablici dana je procjena otpada koji će se stvarati na području Grada do 2020. godine. Projekcija količina otpada koje treba zbrinuti pokazuje umjeren rast količina, na koji najviše utječu gospodarska situacija i prirodni prirast stanovništva.

Navedene količine predstavljaju potencijal otpada na navedenom području, tj. osnovnu struju otpada bez njenog razdvajanja na određene podsustave gospodarenja otpadom, kao npr. primarne reciklaže i sl.

Prognoza količina komunalnog krutog otpada, koja će se odlagati na odlagalištu „Kokojevica“, odnosi se na razdoblje od 2010. – 2020. godine. Treba napomenuti da se ovdje radi samo o procjenama količina na koje mogu utjecati razne okolnosti, od stanovništva, političkih prilika do zakonske regulative i drugih čimbenika.

Parametri kojima je rađena procjena količina otpada za razdoblje do 2020. godine:

- stopa porasta specifične količine komunalnog otpada po stanovniku od 3,5 do 1,5 % do 2020;
- obuhvatnosti organiziranim skupljanjem i odvozom komunalnog otpada za cijelo razmatrano područje u 2009. godini 100%;
- stopa prirodnog prirasta stanovništva od 0,2 do 0,25% do 2020;
- količina komunalnog otpada od stalnog stanovništva u 2009. godini u iznosu od 1.944 tone;
- ukupni broj stanovnika na razmatranom području od 6.240 prema popisu stanovništva iz 2001. godine i anketom 2009 i 2010 god sa 6.000 stanovnika;
- obuhvatnost stanovništva uslugom organiziranog skupljanja i odvoza komunalnog otpada na razmatranom području u 2009. u iznosu od 100%;
- specifična količina komunalnog otpada na razmatranom području u 2009. iznosila je

0,904 kg po stanovniku na dan.

U tablici 4.2/3 daje se procjena količine komunalnog otpada za razdoblje od 2010. do 2018. godine.

Godina	Komunalni otpad t/god.
2010	2.665
2011	2.708
2012	2.753
2013	2.804
2014	2.857
2015	2.912
2016	2.968
2017	3.026
2018	3.041

Izdvojenim skupljanjem pojedinih otpadnih materijala kao npr. papira, stakla, dijela plastike, biorazgradivog otpada i dr., količina otpada znatno bi se smanjila čime bi se postiglo slijedeće:

- smanjenje količina otpada koji je potrebno odložiti na odlagalište i ušteda na odlagališnom prostoru;
- povećanje količina sekundarnih sirovina (skupljeni otpad uz odgovarajuću obradu postaje sekundarna sirovina i na taj način štedi sirovine i energiju, a s druge strane predstavlja značajnu uštedu u potrebnom kapacitetu objekta za konačno zbrinjavanje ostatnog otpada);
- smanjenje emisije metana i nekih drugih plinova koji nastaju u manjim koncentracijama na odlagalištu komunalnog otpada;
- smanjenje opterećenja procjednih voda, a posredno time i smanjenje mogućnosti onečišćenja površinskih i podzemnih voda.

Projekcija količina proizvodnog otpada izračunava se na bazi podataka o količini koju danas stvara gospodarstvo Grada. Predviđen je rast količine proizvodnog otpada do 2018. godine po prosječnoj godišnjoj stopi od 1-2%. Pretpostavlja se da će se dio proizvodnog otpada zbrinuti na neki drugi način (podsustavima gospodarenja otpadom), tj. reciklirati. U nastavku daje se procjena količina proizvodnog otpada

U tablici 4.2/4 daje se procjena količine proizvodnog otpada za razdoblje od 2010. do 2018. godine.

Godina	Proizvodni neopasni otpad* t Proizvodni
2010	56
2011	58
2012	59
2013	61
2014	63
2015	65
2016	67
2017	69
2018	70

* - otpad sličnih svojstava komunalnom otpadu

4.3. Sastav otpada

Kvantitativna i kvalitativna svojstva komunalnog otpada mijenjaju se ovisno o sredini u kojoj nastaju te ovise o mnogim faktorima, kao što su to životni standard stanovništva, tip naselja, dostignuta razina komunalne higijene i slično. Dana 29. 07.2009. godine izvršeno je sortiranje otpada na odlagalištu „Kokojevica“.

Otpad koji se dovozio autosmečar na odlagalište otpada „Kokojevica“ skupljen je s područja Grada Korčule. Uzimanje uzoraka otpada za utvrđivanje sastava započelo je 29.07.2009. godine. Prilikom vaganja i uzimanja uzoraka za vozilo upisivani su registracija i tip vozila, neto težina otpada i područje s kojeg je otpad dovezen. Nakon uzimanja reprezentativnog uzorka određivan je sastav otpada sortiranjem na sortirki. Dio otpada s odabranog područja istresen je iz vozila - smečara (od 350 do 550 kg otpada), a sastav otpada po komponentama dobiven je ručnim i strojnim sortiranjem i vaganjem.

Kao što se iz tablice može vidjeti, na analiziranom području, u ukupnom otpadu najviše je zastupljen organski otpad iz kuhinja (14,9 %), karton (11,4 %), staklo (0,5 %), sitna meka plastika (16,4 %), papir (6,8 %), biootpad (10,4 %), ostali metali (0,3 %), ostala tvrda plastika (5,1 %), tekstil (8,8 %), pelene (2,8 %), odjeća i obuća (2,5 %), PET (1,3 %) itd. Značajan udio ima i sitnica (14,9 %), koja je zapravo miješani otpad što propada kroz mrežu sortirke na kojoj su otvori veličine 40 mm.

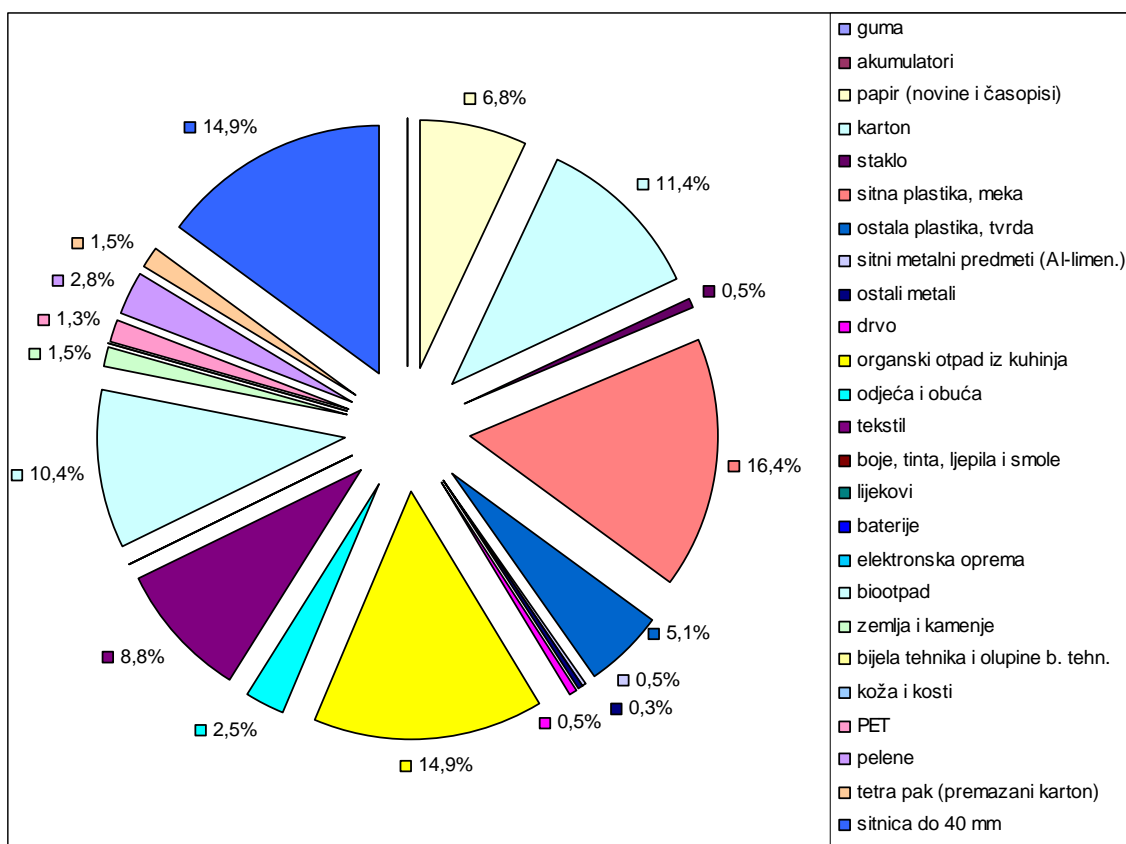
Na bazi podataka prikazanih u tablicama i na slici vidi se da se u komunalnom otpadu nalaze 25 komponenti raznih materijala, sa znatnom težinskom razlikom od 0,30 % pa do 16,4 %.

Red.br.	Vrsta materijala	Ukupno, kg	mas%
1.	guma	0	0,0
2.	akumulatori	0	0,0
3.	papir (novine i časopisi)	27	6,8
4.	karton	45	11,4
5.	staklo	2	0,5
6.	sitna plastika, meka	65	16,4
7.	ostala plastika, tvrda	20	5,1
8.	sitni metalni predmeti (Al-limen.)	2	0,5
9.	ostali metali	1	0,3
10.	drvo	2	0,5
11.	organski otpad iz kuhinja	59	14,9
12.	odjeća i obuća	10	2,5
13.	tekstil	35	8,8
14.	boje, tinta, ljepila i smole	0	0,0
15.	lijekovi	0	0,0
16.	baterije	0	0,0
17.	elektronska oprema	0	0,0
18.	biootpad	41	10,4
19.	zemlja i kamenje	6	1,5
20.	bijela tehnika i olupine b. tehn.	0	0,0
21.	koža i kosti	0	0,0
22.	PET	5	1,3
23.	pelene	11	2,8
24.	tetra pak (premazani karton)	6	1,5
25.	sitnica do 40 mm	59	14,9
UKUPNO:		396	100,0

Udjeli pojedinih komponenti otpada u ukupno sortiranom otpadu od 29. 07.2009. god. za ukupno analizirano područje Grada Korčule razgrađuje **Otpad za kompostiranje** - U ukupnoj količini komunalnog otpada nalazi se 14,9 % organskog otpada iz kuhinja i 10,4 % biootpada, koji se zbog svojih svojstava na odlagalištu razgrađuje uz nastajanje raznih produkata razgradnje. Iz tog razloga potrebno je što prije uvesti dvojni sustav skupljanja otpada na mjestu nastanka (odvojeno skupljati biootpad te ostatni otpad), kao i poticati kompostiranje u vlastitom vrtu.

Papir i karton - U ukupnoj količini komunalnog otpada nalazi se prosječno 6,8 % papira i 11,4 % kartona koji završavaju na odlagalištu. Postavljanjem kontejnera za papir na javnim površinama grada uz istovremenu edukaciju građanstva, moguće je spriječiti da se papir i karton nađu u otpadu nepovratno, a time bi se dodatno uštedio odlagališni prostor i smanjila potreba za sječom šuma. Ako bi se pristupilo aktivnom izdvajanju na mjestu nastajanja, uštedjelo bi se oko 10 % prostora odlagališta. Izdvajanje papira i kartona iz otpada je poželjno bez obzira na cijenu izdvojenog skupljanja.

Sitna (meka) i tvrda plastika - Sortiranjem komunalnog otpada evidentirano je da se u otpadu nalazi 16,4 % sitne plastike i 5,1 % tvrde plastike, koja bi se također mogla i trebala znatno smanjiti.



Staklo - U sortiranom otpadu evidentiran je udio stakla od 0,5 % što pokazuje da bi trebalo početi razmišljati o izdvojenom skupljanju stakla iz ukupnog otpada.

Tetrapak - je višeslojna ambalaža u koju se stavljaju sokovi, mlijeko, tekući deterdženti i dr. Učešće ove komponente otpada u ukupno sortiranom komunalnom otpadu je 1,5 %.

Sitnica < 40 mm - je miješani otpad (voće, povrće, kruh, lišće, pepeo, prašina, sitna plastika, sitni metali, zemlja i kamenje te ostali sitni otpad), koji propada kroz mrežu sortirke na kojoj su otvori veličine 40 mm. Količina je znatna i iznosi 14,9 %, što navodi na razmišljanje o uvođenju kompostiranja otpada. Ovoj količini bi se pridodao biootpad i otpad iz kuhinja, što bi činilo ukupno do 40,2 % komunalnog otpada.

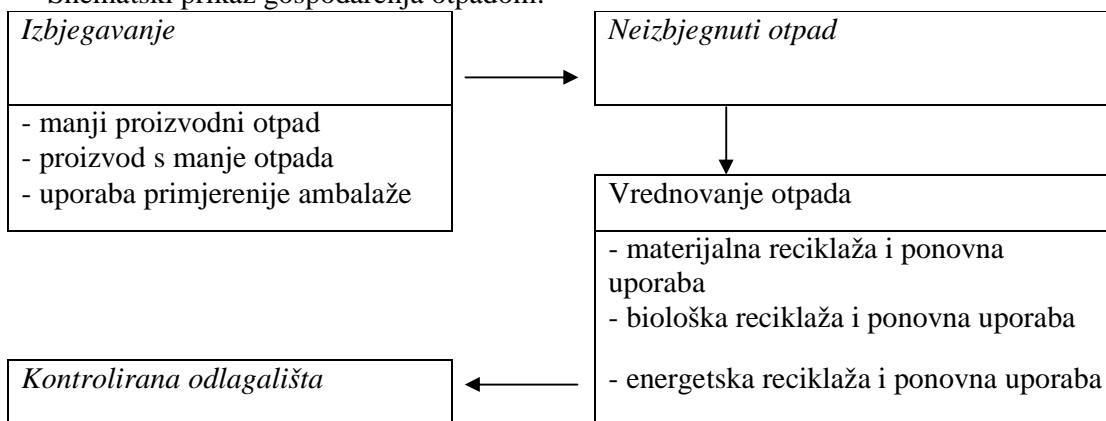
5. MJERE GOSPODARENJA OTPADOM I ODVOJENOG SKUPLJANJA KOMUNALNOG OTPADA

5.1. Koncept cjelovitog sustava gospodarenja otpadom

Integralni koncept gospodarenja otpadom u sebi sadrži osnovna načela, i to:

- izbjegavanje otpada,
- vrednovanje otpada,
- zbrinjavanje otpada.

Shematski prikaz gospodarenja otpadom:



Postupanje s otpadom na predmetnom području razvija se u skladu sa ciljem ostvarivanja integralnog koncepta gospodarenja otpadom čije su osnove:

- sprječavanje nenadziranog postupanja s otpadom,
- iskorištavanje vrijednih svojstava pojedinih vrsta otpada u materijalne svrhe,
- kontrolirano odlaganje otpada,
- saniranje otpadom onečišćenog tla.

U nastavku o programima – podsustavima integralnog koncepta gospodarenja s otpadom koji su značajnije prisutni na analiziranom području:

- **Iskorištavanje vrijednih svojstava otpada provodi se putem:**

Domaćinstava i uslužne djelatnosti

- odvojenog skupljanja papira, kartona te staklene i plastične ambalaže putem kontejnera smještenih na javnim površinama područja.

Gospodarstvo

- odvojenog odlaganja ili/i skupljanja određenih vrsta otpada u kontejnere raznih vrsta i dimenzija te predobrade ili obrade istih u vlastitom krugu radi ponovnog korištenja u proizvodnom procesu ili predaje tvrtkama za skupljanje, obradu i promet sekundarnim sirovinama.

➤ **Kontrolirano odlaganje otpada**

- odlaganje ostatnog otpada iz domaćinstava i privrede (komunalnog i neopasnog proizvodnog otpada) na uređenom odlagalištu neopasnog otpada.
- organiziranim skupljanjem, odvozom i odlaganjem otpada obuhvaćeno je 100% stanovništva i privrede.

➤ **Saniranje otpadom onečišćenog tla**

- sanirati divlja odlagališta (smetlišta) na svom području te osigurati uklanjanje i zbrinjavanje /oporabu otpada koji je nepoznata osoba odbacila u okoliš.

5.2. Mjere izbjegavanja i smanjenja nastajanja otpada

Smanjenje količina otpada može se postići na više načina, a najvažniji su:

- sprječavanje nastajanja pojedinih vrsta i količina otpada,
- sprječavanje da se u proizvod za tržište ugrađuju štetni sastojci,
- sprječavanje miješanja raznih vrsta materijala pri proizvodnji novih roba za tržište koji onemogućava da se otpadni materijal koristi za ponovnu uporabu.

Prioritet cjelovitog sustava gospodarenja otpadom je sprječavanje nastanka otpada. Suština izbjegavanja nastanka otpada je: „*Najbolji otpad je onaj, koji uopće ne nastane*“. To podrazumijeva da otpad koji se izbjegne ne oštećuje čovjekovo zdravlje i okoliš i ne troše se sredstva za njegovu obradu i/ili odlaganje. Korištenjem pogodnih načina proizvodnje i obrade, uvođenjem na tržište „*povoljnih*“ vrsta proizvoda te ekološki svjesnim ponašanjem krajnjih potrošača, smanjiti će količine i štetnost otpada koje bi trebalo obraditi i/ili odložiti.

U okviru tehničkih i gospodarstvenih mogućnosti treba:

- robu tako oblikovati, proizvoditi i prerađivati da se ostatne tvari mogu maksimalno ponovno iskoristavati,
- načine prodaje novih proizvoda i preuzimanja iskorištenih proizvoda regulirati tako, da se količina otpada kod krajnjih potrošača stvara u što manjem obimu,
- proizvode tako upotrebljavati da nakon njihove primjene ostaje što manje štetnih tvari,
- proizvode tako upotrebljavati da nastaje što manje otpada.

Osnovne mjere izbjegavanje otpada mogu se taksativno svesti na:

Izbjegavanje otpada u proizvodnji:

- razvojem tehnologije koja ne stvara otpad,
- otpad vraćati u vlastitu proizvodnju,
- otpad upućivati na recikliranje i koristiti u drugim proizvodnim procesima,
- proizvoditi robu koja nakon upotrebe ima manje otpada kojeg treba obraditi ,
- pri proizvodnji za tržište izbjegavati oblikovanje proizvoda s pretjeranom količinom i štetnosti otpada,
- proizvod na tržište davati u najnužnijoj ambalaži,
- proizvode ne pakirati u ambalažu koja služi za jednokratnu upotrebu, a nakon toga se odbacuje kao otpad.

Ponašanje potrošača:

- da ne kupuju proizvode koji se ne mogu reciklirati,
- da pri kupovanju izbjegavaju robu u jednokratnoj ambalaži, odnosno da pri kupovanju robe preferiraju povratnu ambalažu,
- da smanje korištenje plastičnih vrećica i slične ambalaže i dr.

Edukacija:

- koristiti medije i obrazovne institucije za edukaciju proizvođača i potrošača o mogućim načinima izbjegavanja nastanka otpada i/ili njegovog mogućeg smanjenja,
- stimulacija i kažnjavanje.

5.3. Mjere odvojenog sakupljanja i uporabe komunalnog otpada

5.3.1. Odvojeno prikupljanje

Primarnom uporabom (reciklažom), tj. izdvojenim sakupljanjem sekundarnih sirovina u kontejnerima postavljenim na javnim površinama, uz staklo izdvaja se i papir i karton. Osim toga, na ovaj način – kontejnerima na javnim površinama – izdvojeno se sakuplja plastični otpad (PET) i metalni otpad (metalne limenke od pića). Praksa u Hrvatskoj pokazuje da je uvođenje reciklažnih dvorišta, u kojima građani besplatno mogu odložiti sve komponente ako su sortirane, ekonomsko-ekološki isplativo. Svrha izdvojenog sakupljanja je izdvajanje korisnih i štetnih komponenti miješanog komunalnog otpada, čime se omogućuje iskorištavanje vrijednih svojstava određenih komponenti otpada i očuvanje prirodnih resursa. Izdvajanjem navedenih komponenti, tj. stakla, papira, kartona, metala, PET-plastike, kao i štetnih i opasnih tvari – prije miješanja s ostatkom komunalnog otpada – značajno se poboljšavaju karakteristike reciklirajućeg otpada za materijalno iskorištavanje, kao i biorazgradivog otpada iz kuhinja, čišćenja vrtova i sl. zbog smanjenja smetajućih primjesa u stabiliziranom kompostu.

U nastavku daje se kratki opis vrsta otpada koji se mogu sakupljati ili predobraditi u Centru za obradu otpada. Osim navedenih vrsta otpada javljaju se i otpadi o kojima nisu dobiveni podaci ili je njihovo zbrinjavanje u nadležnosti Vlade RH (opasni otpad).

Poljoprivredni i šumarsko-drveni otpad u pravilu nastaje u značajnim količinama, ali uz poticanje izbjegavanja nastanka i smanjivanja količine, kao i unapređivanjem sustava prikupljanja i iskorištavanja poljoprivrednog i šumarsko drvnog otpada na mjestu nastanka, ova vrsta otpada neće se dovoziti u Centar.

Ambalažni otpad - višekratna uporaba ambalaže jedan je od najefikasnijih doprinosa smanjivanju nastajanja otpada. Reciklažom ambalažnog otpada rasterećuju se odlagališta, smanjuju emisije i štede prirodne sirovine. Smjernice za zbrinjavanje ambalažnog otpada su sljedeće: smanjivanje nastanka ambalažnog otpada, promjena dizajna u cilju smanjenja ambalaže, poticanje ponovne upotrebe, recikliranja i drugih načina uporabe, strogo ograničenje i prestanak konačnog odlaganja ambalažnog otpada, uvođenje naknada za proizvođače i uvoznike radi organiziranja sustava prikupljanja, obrađivanja i zbrinjavanja ambalažnog otpada. Primjenom Pravilnika o ambalažnom otpadu i mrežom koncesionara za pojedine vrste ambalažnog otpada, očekuju se minimalne količine ove vrste otpada u Centru. Dio koji se odbaci i izmiješa s komunalnim otpadom biti će obuhvaćen sustavom predobrade u samom Centru. Za područje Dubrovačko-neretvanske županije ovlaštteni koncesionari za papirnu i kartonsku ambalažu, višeslojne otpadne ambalaže te skupne i transportne otpadne ambalaže od drveta, tekstila i ostalih ambalažnih materijala su Retabl d.o.o. Metković i Sirovina odlagalište d.o.o. Zadar, te ostali koncesionari koji su ovlaštteni za područje Republike Hrvatske.

Proizvodni (neopasni) i rudarski otpad spada u inertan otpad te uz zahvate u tehnološkom procesu može se postići smanjivanje količina uz prihvatljive troškove primjenom načela čistije proizvodnje. Predviđa se odvojeno prikupljanje istovrsnog otpada pogodnog za recikliranje i ponovnu uporabu, kao i iskorištavanje korisnog otpada u drugim proizvodnim granama industrije, a ostatak neopasnog proizvodnog otpada će se dovoziti u Centar na zbrinjavanje. Zbrinjavanje

rudarskog otpada iz kamenoloma tehničkog ili arhitektonskog građevinskog kamena (jalovina, sitnež itd.) propisano je studijom utjecaja na okoliš za navedene zahvate.

Otpadne gume se novim Pravilnikom o gospodarenju otpadnim gumama zbrinjavaju putem koncesionara. Uvedena je posebna naknada na uvoz i proizvodnju guma za vozila radi uspostavljanja sustava prikupljanja, prerade i zbrinjavanja istog, poticanje i organiziranje ponovnog korištenja otpadnih guma u svrhu izrade dijelova drugih proizvoda te omogućavanje termičke obrade kada se otpad ne može materijalno iskoristiti. Za područje Dubrovačko-neretvanske županije ovlašteni koncesionari su Adriatic-blizna d.o.o. Trogir, te ostali koncesionari koji su ovlašteni za područje Republike Hrvatske.

Cilj uspostave gospodarenja **elektroničkim otpadom i elektronskom opremom (e-otpad)** je godišnje prikupljanje najmanje četiri kilograma po stanovniku istog iz kućanstava. Da bi se navedeni cilj ostvario potrebno je odvojeno prikupljati e-otpad na dostupna sabirališta kako bi se upotrebljivi dijelovi (metal, plastika, elektroničke komponente i drugo) izdvojili i ponovno iskoristili, a opasni dijelovi zbrinuli na adekvatan način. Treba odvojeno prikupljati rashladne plinove i zbrinjavati iste na propisan način. Ova vrsta otpada moći će se predobraditi u odgovarajućem regionalnom ili županijskom centru za obradu e-otpada. Pravilnikom o gospodarenju e-otpadom definira se sustav koncesionara-skupljača koji su dužni besplatno preuzimati takav otpad, uz određene uvjete, iz domaćinstava i privrede. Planirano je da se po županijama, odnosno gradovima, osnuju veći i manji sabirni centri, na koje se može besplatno dovesti sve vrste e-otpada. Za područje Dubrovačko-neretvanske županije to je tvrtka Tehnomobil d.o.o.

Mulj iz uređaja za pročišćavanje sanitarnih otpadnih voda gradova i općina u Županiji rješavat će se sukladno europskoj praksi (termička obrada ili iskorištavanje mulja u poljoprivredi u slučaju da ne sadrži teške metale i ostale štetne elemente koje mogu prouzročiti znatna ekološka zagađenja područja na kojima se isti odlaže). U slučaju korištenja muljeva u poljoprivredi moraju se zadovoljiti uvjeti propisani novim Pravilnikom o gospodarenju muljem iz uređaja za pročišćavanje otpadnih voda, kada se mulj koristi u poljoprivredi. U svakom slučaju, mulj mora biti obezvodnjen na mjestu nastanka, a nakon toga se može obraditi u Županijskom centru i odložiti na odlagalište.

Opasni otpad je prema Zakonu o otpadu u nadležnosti Vlade RH. Način postupanja s opasnim otpadom u Županiji određen je Planom gospodarenja otpadom u RH (NN 85/07). Sigurno je da će se morati uspostaviti organizacija mreže sabirališta opasnog otpada, te unaprijediti sustav sakupljanja i prijevoza opasnog otpada, zbrinjavanje otpadnih ulja u energetske objekte snage veće od 3 MW, zbrinjavanje opasnog otpada u tvornicama cementa i sličnim objektima, zbrinjavanje otpada iz naftnog rudarenja koji je pogodan za način zbrinjavanja utiskivanjem u duboke geološke bušotine. Jedan od prioriteta je izbjegavanje nastajanja i smanjivanje količina opasnih svojstava na mjestu nastanka istih, ponovna uporaba i upotreba; obrada otpada; odlaganje inertnog dijela otpada; poticajne mjere gospodarskim subjektima za dokazane programe uporabe.

Otpad životinjskog podrijetla u sustavu gospodarenja organskom masom i energijom klaoničkog otpada treba prvenstveno uskladiti sa zakonodavstvom Europske Unije koja definira kategorije koje proizlaze iz klaoničkih procesa i njihovu daljnju obradu sukladno kategorizaciji, kao i zahtjevima iz Pravilnika o načinu postupanja sa životinjskim lešinama i otpadom životinjskog porijekla te o njihovom uništavanju. Posebno treba voditi računa o odvojenom prikupljanju tzv. tkiva visokog rizika, zatim preostalog otpada goveda, ovaca i koza, lešina i zaraznog materijala životinjskog podrijetla od konfiskata i nejestivih nusproizvoda klanja podrijetlom od drugih vrsta životinja. U Županiji je potrebno organizirati sustav sakupljanja ovakvog otpada u rashladnim komorama i rashladnim objektima privremenih skladišta, te njihov odvoz u kafileriju, od strane ovlaštenog sakupljača.

Otpadna ulja – prioritet je zbrinjavanje otpadnih mazivih ulja materijalnom uporabom, te termičkom obradom, uz iskorištavanje otpadne topline u postojećim i novim energetske i proizvodnim postrojenjima, instalirane snage uređaja veće ili jednake 3 MW, koja su ishodila potrebne dozvole. Uz poduzimanje određenih rekonstrukcija u pogonima, omogućava se povećanja kapaciteta suspaljivanja otpadnih ulja.

Prikupljanje i uporabu otpadnih ulja (mazivih i jestivih) u RH propisuje *Pravilnik o gospodarenju otpadnim uljima* iz 2006. godine, kojim se definira sustav skupljača - koncesionara i oporabitelja - koncesionara. U sustavu RH je 18 ovlaštenih skupljača-koncesionara i 10 ovlaštenih koncesionara za termičku uporabu mazivih ulja, ali za sada nema koncesionara iz Dubrovačko-neretvanske županije. Sustav je potrebno unaprijediti kako bi se omogućilo ekonomski i ekološki prihvatljivo prikupljanje ovog otpada u Županiji.

Otpadna jestiva ulja treba posebno prikupljati, kako bi se mogla uporabiti, prvenstveno za proizvodnju biodizela. Za cijelo područje RH za sada postoji samo sedam ovlaštenih skupljača-koncesionara otpadnog jestivog ulja i tri ovlaštena koncesionara koji ta ulja mogu materijalno uporabiti. Niti jedan nije s područja Dubrovačko-neretvanske ili susjednih županija.

Gospodarenje otpadom na otocima i morskim lukama i lučicama, iako je RH otočna zemlja PGO-m RH nisu posebno obrađeni otoci i priobalje jer je sustav gospodarenja na otocima i priobalju obuhvaćen svim postojećim zakonskim i podzakonskim aktima na području gospodarenja otpadom.

Sustav gospodarenja otpadom na otocima proizlazi iz Uredbe o uređenju i zaštiti zaštićenog obalnog područja mora (NN 128/04) i Strategije.

Gospodarenje otpadom u morskim lukama definirano je Pravilnikom o uvjetima i načinu održavanja reda u lukama i na drugim dijelovima unutarnjih morskih voda i teritorijalnog mora Republike Hrvatske (NN 90/05).

Kapetanija je odgovorna za obavljanje nadzora nad provođenjem reda u lukama i na drugim dijelovima unutarnjih morskih voda i teritorijalnog mora, osobito za održavanje čistoće obala i mora od onečišćavanja s pomorskih objekata. Tijelo koje upravlja lukom dužno je čistiti luku od otpadaka koji ugrožavaju sigurnost plovidbe i onečišćuju more i odgovorno je za organizaciju sustava gospodarenja u morskim lukama. Tijelo koje upravlja lukom mora osigurati lučke prihvatne uređaje za otpad.

Pravilnikom je propisana procedura za prijavljivanje i prihvat otpada s plovnih objekata i ostataka tereta. Sve luke otvorene za javni promet i luke posebne namjene moraju izraditi i primijeniti plan za prihvat i rukovanje otpadom i ostacima tereta koji može biti izrađen i na regionalnoj razini. Provedba navedenog pravilnika obuhvaća i odredbe MARPOL 73/78 Konvencije.

Troškovi prihvata otpada u lukama, uključujući obradu i odlaganje otpada, podmiruju se na odgovarajući način iz naknada za korištenje prihvatnih uređaja.

Otpadne baterije i akumulatori moraju se zasebno sakupljati. Prema važećem propisu proizvođači, distributeri i prodavači akumulatora i baterija trebaju prihvaćati natrag otpadne akumulatore i baterije koji su u njihovom proizvodnom/ distributivnom /prodajnom programu, a baterije i akumulatori se mogu predati na mjestima određenim za preuzimanje. Pri tome proizvođači i distributeri moraju obavijestiti kupce o sustavu reciklaže baterija, a otpadne baterije predavati ovlaštenim skupljačima-koncesionarima. Na cijelom području RH koncesije su dodijeljene za 11 skupljača i tri obrađivača/ oporabitelja otpadnih baterija i akumulatora, ali se većina baterija još

uvijek izvozi na obradu u inozemstvu. Na području Dubrovačko-neretvanske županije nema koncesionara za baterije.

Gospodarenje inertnim *medicinskim otpadom* propisano je posebnim pravilnikom i uključuje: odvojeno skupljanje i privremeno skladištenje medicinskog otpada na mjestu nastanka, zatim skupljanje i prijevoz te privremeno skladištenje, uporabu i/ili zbrinjavanje medicinskog otpada, kao i ostataka njegove obrade. Posebnu pažnju treba obratiti na gospodarenje s opasnim, naročito infektivnim medicinskim otpadom, koji se sterilizira/ dezinficira fizikalnim ili kemijskim postupcima. Medicinski otpad smiju prikupljati i obrađivati samo ovlaštene koncesionari za tu vrstu otpada. Općenito postupak zbrinjavanja opasnog medicinskog otpada može biti: kemijsko fizikalna obrada, biološka obrada, termička obrada, te odlaganje steriliziranog otpada.

Primarna reciklaža ili odvojeno sakupljanje otpada na mjestu nastanka jedan je od najvažnijih segmenata u programu *Cjelovitog rješenja gospodarenja otpadom*. Da bi se isto provelo svaki grad i općina trebaju izraditi *Projekt primarne reciklaže i izdvajanja opasnih tvari*, koji treba u skladu sa smjernicama postavljenim u Državnom Planu gospodarenja otpadom odrediti obim sustava, organizaciju, namjenu izdvojeno sakupljenih tvari, kao i dati preciznu dinamiku realizacije. Dinamika realizacije treba sadržavati vrstu i količinu neophodne opreme, potrebne objekte i vozila, te dati okvirni paket za edukaciju stanovništva.

U tabličnom prikazu 5.3/1 dane su grupe otpada, mogući način sakupljanja, mogući načini obrade i smjernice njihova vrednovanja u cjelovitom sustavu gospodarenja otpadom.

Tablica 5.3./1 Mogući načini sakupljanja i obrade te smjernice za postupanje s pojedinim grupama otpada

VRSTA OTPADA	Mjesto/način sakupljanja	Mjesto/način obrade	Vrednovanje
1 -Komunalni otpad	CGO	Odvajanje	Materijalno
			Biološko
			Energetsko
		Odlaganje	
2 - Građevinski otpad i otpad od rušenja	Odlagalište GO	Odvajanje i obrada na odlagalištu GO	Ponovna upotreba
	Mini RD		
3. Proizvodni i rudarski otpad	CGO	Odvajanje	Materijalno
			Biološko
			Energetsko
		Odlaganje	
4 - Poljoprivredni i šumarsko-drveni otpad		Ratarstvo	Biološko Energetsko
		Stočarstvo	
		Šumsko tlo	
		Drvnoprerađivačka	
5 - Opasni otpad			
- gospodarstvo	Ovlašteni sakupljač	Skladište proizvođača	Energetsko
-domaćinstva	Ovlašteni sakupljač	Skl. ovlaš. sakupljača	Recikliranje
			Izvoz
6 - Ambalažni otpad			
-papirni i kartonski	Reciklažni otoci	Tvornica papira i kartona	Recikliranje
	RD		
	Mini RD		
	Svežnjevi		
	POOPSS		
	Gospodarski subjekti		
-stakleni	Reciklažni otoci	Tvornica staklene ambalaže	Recikliranje
	RD		
	Mini RD		
	POOPSS		
	Trgovina		
	Gospodarski subjekti		
-metalni	Reciklažni otoci	Tvornica za obradu metala	Recikliranje
	RD		

VRSTA OTPADA	Mjesto/način sakupljanja	Mjesto/način obrade	Vrednovanje
	Mini RD		
	Gospod. subjekti		
-plastični	Reciklažni otoci	Pogoni za obradu	Recikliranje Energetsko
	RD		
	Mini RD		
	POOPSS		
	Gospodarski subjekti		
	Trgovina		
- biootpad	Bio kante	Kompostiranje	Upotreba komposta
	Kompostana		
	RD		
7 - Otpadna vozila	CGO	Pogoni za reciklažu	Korištenje sekundarne sirovine
	RD		
	Mini RD		
	POOPSS		
8 - Otpadne gume vozila	RD	Skl. ovlaš. sakupljača	Materijalno Energetsko
	Ovlašteni sakupljač		
	Trgovina		
9 - Otpadna električna i elektronička oprema	RD	Predobrada	Materijalno Izvoz
	Ovlašteni sakupljač		
10 - Komunalni mulj	Uređaj za pročišćavanje	Predobrada	Kompostiranje Energetsko
11 - Otpad životinjskog porijekla	Rashladni kontejner	Toplinska obrada	Postupanje prema propisu
12 - Otpadna ulja			
- mineralna ulja	RD	Skl. ovlaš. sakupljača	Energetsko
	Ovlašteni sakupljač		
	Benzin. postaje		
- jestiva ulja	RD	Pogon za predobradu	Proizvodnja goriva
	Ovlašteni sakupljač		
13 - Otpadne baterije i akumulatori	RD	Skl. ovlaš. sakupljača	Recikliranje
	POOPSS		
	Trgovina		
14 - Postojana organska zagađivala	Ovlašteni sakupljač	Skl. ovlaš. sakupljača	Izvoz
15 - Medicinski otpad-opasni			
- inertni	Mjesto skupljanja u objektu	Odvajanje	Materijalna
			Biološka
		Odlaganje	Energetska
- opasni	Skladište proizvođača	Odvajanje	Energetsko Biološko Kemijsko
	Ljekarna	Skl. ovlaš. sakupljača	

Napomene:

-CGO-centar za gospodarenje otpadom,GO-građevinski otpad, POOPSS - poduzeća za otkup, obradu i promet sekundarnim sirovinama, RD- reciklažno dvorište, mini RD- nečuvano sakupljalište glomaznog, građevinskog otpada u kontejnere većeg kapaciteta,skl.-privremeno skladište, trgovina- prodavaonice u kojim je prodana roba od koje nastaje otpad nakon iskorištenja potrebne vrijednosti kupljene robe, Postupanje s opasnim otpadom treba redefinirati po donošenju državnog Plana postupanja s opasnim otpadom.

5.3.2. *Mogućnosti prostornog širenja i kvalitativnog unaprjeđenja sustava odvojenog sakupljanja otpada i primarne reciklaže*

Na području Grada Korčule ne postoje objekti za prihvatanje odvojeno skupljenih pojedinih vrsta otpadnih materijala. Predviđa se izgradnja reciklažnog dvorišta i pretovarne stanice u Gospodarskoj zoni Česvinica i mini reciklažnog dvorišta u zoni INKOBRODA. Postavljeno je 5 „Zelenih otoka“ od 1.100 l na javnim gradskim površinama ito na lokaciji Žrnovo, lokacija PTT-DZ, Auto-poligon, Strećica, Puntin-zap. riva.

U cilju kvalitativnog unaprjeđenja sustava odvojenog sakupljanja otpada i primarne reciklaže predviđa se u razdoblju od osam godina realizacija slijedećeg:

- postavljanje reciklažnih otoka (**12 kompleta prema broju stanovnika+5 za turizam**);
- izgradnja reciklažnog dvorišta u Gospodarskoj zoni Česvinica (lokacija u PP Grada);
- izgradnja mini reciklažnog dvorišta za metalni i glomazni otpad na lokaciji Inkobroda;
- reciklažno dvorište za građevinski otpad u zoni Zlopolje (lokacija u PP Grada Korčule prerada pomoću mobilnog postrojenja);
- pretovarne stanice koja bi bila puštena u rad nakon uspostave regionalnog centra na području Gospodarske zone Česvinica (lokacija u PP Grada).

Posude/kontejneri za korisni otpad se postavljaju na određenim lokacijama na području Grada Korčule ili trgovinama ili u/pred stambenim objektima. Tako postavljene posude/kontejneri (zeleni otoci) za skupljanje otpadnog papira, ambalažnog stakla, PET i metalne ambalaže od pića i napitaka na jednoj lokaciji čine „reciklažni otok“ (zeleni otok).

Lokacije reciklažnih otoka trebaju udovoljavati kriterijima: da maksimalna udaljenost od mjesta stanovanja do mjesta za smještaj otoka bude oko 350 m, u drugoj fazi i manje udaljenosti od oko 200 m te da jednoj posudi treba gravitirati minimalno 750 – 500 stanovnika. Kako je gustoća u većem broju naselja na analiziranom području uglavnom manja od prije spomenute, uvažavajući slobodne površine, prometnice i zelene površine koje su na površinama naselja više ili manje prisutne, primijeniti će se i drugi važeći kriteriji. Za pojedine etape vrijedi:

- I. etapa: > 750 stanovnika - 1 reciklažni otok,
- II. etapa: > 500 stanovnika - 1 reciklažni otok.

Iznimka za postavljanje kontejnera moguća je ukoliko na određenom prostoru postoji neki veći proizvođač određene vrste otpada (restorani, kafići, uredske prostorije s većim brojem zaposlenih i sl.).

U I. etapi skupljati će se slijedeće vrste korisnog otpada: papir i karton, staklena ambalaža i PET – ambalaža.

U II. etapi na većini reciklažnih otoka dodati će se posude/kontejneri za izdvojeno skupljanje limenki od pića i napitaka.

U skladu s preporukama da jednoj posudi gravitira cca 750 stanovnika Grad Korčula odredio je više otoka od predviđenog standarda s obzirom na veličinu naselja i manji broj stanovnika u pojedinim naseljima. Kako je gustoća stanovništva na analiziranom području uglavnom manja od prije spomenute, uvažavajući slobodne površine, prometnice i zelene površine koje su na površinama naselja više ili manje prisutne, primijenjeni su drugi važeći kriteriji kako bi se zelenim otocima obuhvatio što veći broj stanovnika.

Mjere primarne reciklaže ili odvojenog skupljanja otpada na mjestu nastanka

Postavljeni su reciklažni otoci za izdvojeno skupljanje papira, stakla, PET ambalaže kontejnerima od 1,1 m³ na lokacijama Žrnovo, lokacija PTT-DZ, Autopoligon, Strečica, Puntin - zap. Riva (ukupno 5 kom).

1. Postaviti reciklažne otoke (11 kom) za izdvojeno skupljanje papira, stakla, PET ambalaže kontejnerima 1,1-2-3 m³ na lokacijama Istočna riva, trajektno pristanište-Inkobrod, vrh Betlema, Most Kraljice, Kneža, Pupnat, Račišće, Žrnovo (Žrnovska Banja), Žrnovo (Prvo Selo), Žrnovo (Postrana), Čara i Zavalatica.

2. Skupljanje svežnjeva, kartonske ambalaže iz trgovina u naseljima i gradovima ili „šoping centrima“ specijalnim vozilima tipa Europress nakon odabira koncesionara

3. Organizirati izdvojeno skupljanje glomaznog otpada dva puta godišnje gdje se otpad skuplja po točno utvrđenoj organizaciji i vremenskom rasporedu. U naseljima Čara, Pupnat postaviti kontejnere za skupljanje metalnog otpada jedan puta godišnje, a u gradu Korčuli, Račišću i ostalim turističkim mjestima postaviti kontejnere za skupljanje glomaznog otpada (ili neki drugi način) prije i poslije turističke sezone (dva puta godišnje).

Reciklažno dvorište

Reciklažno dvorište je fiksno nadzirano mjesto za razvrstavanje i privremeno skladištenje raznih otpadnih tvari (posebni vrsta otpada), koje nastaju u domaćinstvima. Reciklažno dvorište ima mogućnosti za izdvojeno skladištenje manjeg ili većeg broja različitih otpadnih materijala. U okviru reciklažnog dvorišta moguće je izdvojeno skladištiti korisni i dio opasnih otpadnih materijala. Reciklažno dvorište ima određeno radno vrijeme pod nadzorom zaposlenog, i ovdje građani donose u za to postavljene kontejnere ili posude odgovarajućeg volumena otpadne materijale, kao što su: papir i karton, valovita ljepenka, drvo (ambalaža i sl.), ambalažno staklo, limenke od pića i napitaka, bezbojno ravno staklo, crne metale, obojene metale, PET ambalažu, zeleni otpad (trava, lišće, granje i sl.), a na reciklažna dvorišta koncesionara za posebne kategorije otpada i otpadne električne aparate (bijela tehnika), dijelove auto-karoserija, PVC ambalažu, ambalažu onečišćenu opasnim tvarima te opasni otpad u količinama koje nastaju u kućanstvima i dr. Uvjeti za izgradnju su definirani *Pravilnikom o gospodarenju otpadom* (članci 9 i 10) a uključuju: nepropusnu podlogu, kanalizacija sa separatorom - taložnikom, ogradu, odgovarajuće spremnike, objekt za zaposlenog, te mjere zaštite po važećim zakonima.

Izgradnja reciklažnog dvorišta osigurava se na oko 1.000 do 1.500 m² tlocrtnne površine. Na samoj lokaciji reciklažnog dvorišta ili neposredno uz lokaciju mora biti dovoljno slobodnog prostora za parkiranje osobnih vozila s teretnom prikolicom, kao i osiguran prostor za pristup i manipulaciju vozila koja odvoze sakupljene otpadne tvari. Lokacija reciklažnog dvorišta za svoje područje Grad Korčula je definirao u Gospodarskoj zoni Česvinica (lokacija predložena PP Grada Korčule).

Mini reciklažno dvorište

Mini reciklažno dvorište je fiksno povremeno nadzirano mjesto za izdvojeno odlaganje određenih vrsta otpadnih tvari, koje nastaju u domaćinstvima. Ovo tzv. mini reciklažno dvorište na površini od 400-500 m² opremljeno je sa tri rolo-kontejnera srednjeg kapaciteta i opremom za odlaganje (kontejnerima/posudama) papira i kartona, ambalažnog stakla, plastične i metalne ambalaže i istrošenih baterija. Ovdje građani donose u za to postavljene kontejnere ili posude odgovarajućeg volumena otpadne materijale, kao što su: papir i karton, valovita ljepenka, drvo (ambalaža i sl.), ambalažno staklo, limenke od pića i napitaka, bezbojno ravno staklo, crne metale, obojene metale, PET ambalažu, zeleni otpad (trava, lišće, granje i sl.), kućanske aparate (bijela tehnika) i dijelove auto-karoserija, PVC ambalažu, opasni otpad u količinama koje nastaju u kućanstvima i dr. Uvjeti za izgradnju su nepropusna podloga, kanalizacija sa separatorom - taložnikom, ograda, objekt za zaposlenog, te mjere zaštite po važećim zakonima.

Rolo-kontejneri služe za sakupljanje glomaznog otpada pretežno metalnog sastava, glomaznog otpada pretežno nemetalnog sastava i građevinskog otpada od manjih zahvata u domaćinstvima. Ograđeni prostor je asfaltiran/betoniran, opskrbljen separatorom ulja i masti i

stupom za rasvjetu reflektorskog tipa. Odvoz otpada u najbliže reciklažno dvorište ili objekta za pred obradu ili obradu sakupljenog materijala vrši se odgovarajućim vozilima.

Tijekom vremena, a ovisno o efikasnosti provedbe reciklažnih aktivnosti na području, moguće je mini reciklažno dvorište dograditi u reciklažno dvorište većeg kapaciteta.

Lokaciju mini reciklažnog dvorišta na svom području Grad Korčula će definirati u Industrijskoj zoni „Dominče“, lokacija do brodogradilišta INKOBROD d.d. u stečaju, zbog blizine i malog prostora koristiti za metale, PET ambalažu i e-otpad. Za ostale vrste otpada je lokacija u Gospodarskoj zoni Česvinica.

Pod **glomaznim otpadom** sa pretežno metalnim sastavom podrazumijevaju se odbačena bijela tehnika (hladnjaci, ledenice, perilice, sušilice rublja, grijalice, bojleri i dr.), automobili i dr. Svi oni sadrže značajne količine metala. Skupljanje i obrada ove vrste otpada smanjuje potrebe za odlagališnim prostorom čak oko 20%.

Skupljanje glomaznog otpada na području Grada Korčule biti će organizirano:

- skupljanje kamionima sa hidrauličkim hvataljkama na za to određenim mjestima na javnim površinama (najzastupljeniji oblik danas),
- skupljanje kontejnerima većih volumena (5-30m³) postavljenim na javnim površinama, u utvrđene dane u godini (u planu u daljnjem razdoblju).

Skupljanje glomaznog otpada već je određeno vrijeme prisutno na području Grada Korčule. Skupljanje bijele tehnike, tj. velikih i malih kućanskih uređaja propisano je Pravilnikom o gospodarenju otpadnim električnim i elektroničkim uređajima i opremom, temeljem koje su dodijeljene koncesije ovlaštenim skupljačima. Slično je tako, temeljem posebnog propisa, organizirano i prikupljanje otpadnih vozila, ali na području Županije nema koncesionara niti lokacija za prikupljanje.

U narednom razdoblju predviđa se realizacija objekta za prihvat, predobradu i privremeno skladištenje ove vrste otpada skupljenog od domaćinstava, institucija i uslužnih djelatnosti u sklopu reciklažnog dvorišta na lokaciji u Gospodarskoj zoni Česvinica. Ovdje bi se prihvaćao otpad iz redovnog i izvanrednog skupljanja i odvoza glomaznog otpada. Prva predobrada sastoji se od odvajanja otpada pretežno metalnog sastava (bijela tehnika, autokaroserije i sl.) od otpada pretežno nemetalnog sastava. Sljedeći korak je sortiranje pretežno nemetalnog otpada na upotrebljiv, opasni i ostatni otpad, a svaka vrsta tretira se u skladu s zakonskim propisima. Potrebna veličina netto lokacije je minimalno 0,5 ha, koja mora udovoljavati osnovnom uvjetu, a to je da je uređena, asfaltirana površina sa nepropusnom kanalizacijom, separatorom ulja i masti, taložnikom - pjeskolovom, kao i izgrađenom zaštitom od buke u onoj mjeri, koja je propisana Zakonom. Na tu lokaciju dovozi se i skuplja glomazni otpad iz raznih akcija čišćenja, kao i napuštena stara vozila.

U naseljima koja iz opravdanih razloga nemaju svoje reciklažno dvorište (visoka ulaganja i specifični troškovi rada) gradi se mini reciklažno dvorište u koje gravitirajuće stanovništvo odlaže svoj glomazni otpad prema osnovnim vrstama: glomazni pretežno metalni, glomazni pretežno nemetalni, građevinski (šuta od manjih zahvata u domaćinstvima) i ambalažni otpad (papir te staklena, plastična i metalna ambalaža).

Na području Grada Korčule glomazni otpad će se izdvojeno skupljati i skladišiti na lokaciji reciklažnog dvorišta u Gospodarskoj zoni Česvinica (Žrnovo).

Pod **građevinskim otpadom** podrazumijeva se otpad koji nastaje prilikom izgradnje, rekonstrukcije, popravaka ili rušenja stambenih, poslovnih i ostalih objekata te otpad koji nastaje pri

izgradnji cesta. Građevinski otpad obično sadrži zemlju, kamenje, beton, cigle, lomljeni asfalt, žbuku, drvenu građu, cijevi, elektroinstalacije i dr.

Uvjeti reciklaže građevinskog otpada vrlo su složeni i redovito zahtijevaju izgradnju posebnih postrojenja. Lokacija reciklažnog građevinskog dvorišta na svom području Grad Korčula je definirao na lokaciji „Zlopolje“ (lokacija predviđena PP.). Na lokaciji se može osigurati plato za prihvata građevinskog otpada s potrebnom infrastrukturom, a obrada će se obavljati mobilnim postrojenjem. Kada se sakupi dovoljna količina za obradu dovozi se mobilno postrojenje za obradu, koje nakon izvršenog posla odlazi na drugu lokaciju za sakupljanje i obradu građevinskog otpada.

Na lokaciji od opreme po potrebi ostaje samo utovarivač.

Osnovne tehnološke manipulacije mogu se svesti na sljedeće:

- drobljenje - primarno, sekundarno itd.,
- prosijavanje - primarno, sekundarno itd.,
- magnetna separacija,
- praonica (akvamatorka stanica) - ispiranje materijala (voda je u kružnom toku),
- prijenos tračnim transporterima.

U postrojenjima se reciklažom građevinskog krša dobivaju sljedeći materijali:

- humus,
- pijesak,
- drobljenac raznih granulacija.

Organiziranim i kontroliranim recikliranjem građevinskog otpada u posebnom postrojenju gotovo 70% količina ponovno se koristi.

Opasni otpad iz domaćinstava

Kako do danas nije donesen državni plan o postupanju s opasnim otpadom o načinu sakupljanja, pred obradi i obradi opasnog otpada, u ovom Planu isto se ne obrađuje.

Postupanje s opasnim otpadom iz domaćinstva pobliže će se definirati tek onda kad se stvore preduvjeti za njegovo zbrinjavanje na razini Republike Hrvatske.

Sabirno mjesto za opasni otpad

Sabirno mjesto za opasni otpad ima mogućnost prikupljanja i privremenog skladištenja opasnog otpada do otpreme na daljnju obradu. Subjekti ovog podsustava će se definirati projektom provedbe za takav otpad. Razmještaj, kao i način prikupljanja prvenstveno diktira gustoća stanovništva na određenom području. Prostorni kriterij za sabirno mjesto nije ograničen, međutim neka iskustva u svijetu pa i kod nas pokazuju da bi na gravitacijskom području trebalo živjeti ne manje od 20.000 stanovnika.

Na sabirnom mjestu za štetni otpad donositelj može predati baterije svih vrsta, akumulatore, stara ulja, otpad koji sadrži živu, stare lijekove, sredstva za zaštitu bilja, ostatke boja i lakova, otapala i zauljenu ambalažu, azbest, ukoliko za takav otpad postoji preduvjet za privremeno (možda i višegodišnje) skladištenje.

S pojedinim vrstama izdvojeno prikupljenog opasnog otpada iz domaćinstava gospodari se na način propisan odgovarajućim provedbenim propisima Zakona o otpadu, a u sklopu sustava ovlaštenih skupljača i obrađivača/koncesionara.

5.3.3. *Mogućnosti uvođenja odvojenog sakupljanja otpada na mjestu nastanka*

Prema zahtjevima koji proizlaze iz Strategije gospodarenja otpadom RH, neophodno je u narednom razdoblju poduzeti odgovarajuće aktivnosti kako bi se postigli ciljevi iz tablica 5.3.3/1-2.

Tablica 5.3.3./1 Kvantitativni ciljevi za količine otpada koje se stvaraju na području Grada Korčule

Ciljevi	Udio (%) / godina		
	2007.	2011.	2015.
Stanovništvo obuhvaćeno organ. skupljanjem komunalnog otpada	100	100	100
Količina odvojeno skupljenog i recikliranoga komunalnog otpada	0	7	12
Količina obrađenoga komunalnog otpada	0	5	10
Količina odloženoga komunalnog otpada	0	90	80
Količina odloženoga biorazgradivog komunalnog otpada	100	95	90

Tablica 5.3.3./2 Kvote uporabe i recikliranja nekih vrsta otpada koji se stvaraju na području Grada Korčule (Strategija gospodarenja otpadom RH)

Otpad	Rok	Kvota (% težine)	
		oporaba	recikliranje
Ambalažni otpad	2010.	50 – 60	25 – 45
	2015.	65	55 – 60
Otpadna vozila	2015.	85	80
	2025.	95	85
e-otpad 4 kg/stan/god	2015.	70 – 80	50 – 80
Otpadne gume vozila	2010.	70 – 80	60 – 70
	2015.	90	70
Otpadna ulja	2010.	90	-

Uvažavajući navedeno u točki 5.3.3. te navedene ciljeve i kvote, neophodno je u prvoj fazi (prve 4 godine) uvesti odvojeno skupljanje papira, stakla, plastike, metalne i druge ambalaže, glomaznog i građevinskog otpada.

Također potrebno je iz istih razloga uvesti i izdvojeno skupljanje biorazgradivog otpada iz domaćinstava i uslužne djelatnosti (prerada maslina, maslinova komina, po Pravilniku o uvjetima za postupanje s otpadom, se ne smije odlagati na odlagalište otpada I. i II. kategorije zbog visokog sadržaja ugljika). Skupljene količine odvozile bi se na kompostanu na otoku Korčuli ako se iznađe lokacija i postigne dogovor ili kompostanu ŽC Lučino Razdolje.

Skupljeni biorazgradivi i zeleni otpad skupljati će se uvođenjem druge kante u svako domaćinstvo i odvoziti će se posebnim turama skupljanja na plohu za kompostiranje.

Ambalažni otpad, otpadna vozila, EE otpad, otpadne gume vozila i otpadna ulja ovlaštene skupljači odvoziti će obrađivačima koji posjeduju ovlaštenje MZOPUG-a za obradu i/ili zbrinjavanje takvog otpada.

5.3.4. Kompostiranje

Biorazgradivi otpad se stvara u domaćinstvima i to je otpad koji nastaje prilikom svakodnevne pripreme hrane, te uređenjem zelenih površina okućnica: prerade maslina-iz uljara, kore od voća i povrća, listovi salate, kelja, blitve, ostaci kruha, ljuške od jajeta, talog i vrećice kave i čaja, lišće, suho granje, trava, cvijeće, opalo voće i dr. Količine variraju tokom godine. Biorazgradivi, zeleni otpad s javnih površina je otpalo lišće, pokošena trava, te drvenasti otpad (ogranci, stabljike i korijenje), a skuplja se sa tržnica, groblja, uljare, parkova i drugih javnih zelenih površina. Godišnje stvaranje biorazgradivog otpada varira od lokacije, klime i vremenskih prilika.

Skupljanje biorazgradivog otpada iz domaćinstava u pravilu se vrši izdvojeno od ostalog komunalnog otpada i to:

- putem posuda za izdvojeno skupljanje,
- putem reciklažnih dvorišta ukoliko su za isto opremljena.

Izdvojeno skupljanje provodi se tako da svako domaćinstvo ima jednu malu bioposudicu u koju ubacuje biorazgradivi otpad. Nakon što se bioposudice napune iste se prazne u velike bioposude koje se nalaze u/na zajedničkim prostorima.

Danas se sve više primjenjuje obrada biorazgradivog otpada u cilju dobivanja komposta koji ima višestruku primjenu. Kompostiranje mogu obavljati sami građani ako imaju vrtove. Jedan od problema je i maslinova komina, koja je ekološki problem uljara u otoka Korčule, a može postati vrijedna sekundarna sirovina kao gorivo za što je nadležan županijski ured državne uprave, kao stočna hrana za što je nadležno Ministarstvo poljoprivrede, šumarstva i vodnog gospodarstva ili da se kompostira u organsko gnojivo. Za prirodno razgrađivanje komine u organsko gnojivo potrebno je oko četiri godine, a taj postupak može se skratiti na samo šest mjeseci korištenjem nekih vrsta morskih algi. Ti koncentri islandskih algi puni su bakterija koje „žderu“ masti iz komine.

Maslinova komina, po Pravilniku o uvjetima za postupanje s otpadom, ne smije odlagati na odlagalište otpada I. i II. kategorije zbog visokog sadržaja ugljika.

U katalogu otpada komina se nigdje ne navodi kao otpad, ali se može svrstati pod ključni broj 02 03 00 „otpad od pripremanja i prerade voća, povrća, žitarica, jestivih ulja, kaka, kave i duhana; konzerviranja; prerade duhana“.

Proces kompostiranja tj. razgradnje biorazgradivog otpada do konačnog produkta kao što je kompost vrlo je složen i treba ga voditi pod strogo kontroliranim uvjetima. S obzirom da ovdje treba osigurati znatna sredstva, a proizvod je prema upotrebi sezonskog karaktera, neophodno je prvo započeti sa ograničenim skupljanjem i najjednostavnijom obradom („Windrow“ sustav). Predviđeno je uvođenje druge kante za skupljanje biootpada. te uređenje plohe za kompostiranje zelenog otpada na lokaciji kompostane na otoku Korčula ili odlagališta uspostavom ŽCZGO Lučino Razdolje.

Na području Županije predviđena je u razdoblju 2008-2015. izgradnja objekata za kompostiranje zelenog otpada sa javnih i drugih zelenih površina. Obrada biorazgradivog otpada nastalog u domaćinstvima, kao i bio otpad iz hotela, kampova i restorana, predviđa se uvesti iza 2010. godine.

Oprema kao što su: usitnjivač, okretač hrpa (specijalizirani ili kombinirani stroj prilagođen za manipuliranje s hrpama), prosijač i sl. bili bi u vlasništvu javnih poduzeća ili koncesionara koji će po unaprijed utvrđenom terminskom planu, ili po pozivu, obilaziti objekte kompostana na

području Županije. Time se potrebna ulaganja u pojedine objekte smanjuju što je ustaljena praksa u susjednim državama (Austrija, Italija i dr.).

5.3.5. *Sortirnica otpada*

Služi za završno razvrstavanje raznih izdvojeno skupljenih materijala namijenjenih za recikliranje. Najčešće se na ovakvim linijama razvrstava ambalažni otpad (PET, PE, ostale vrste plastike, Al i ostale limenke), kao i papir i karton. Neke od navedenih komponenti razvrstavaju se i prema boji.

Izdvajanjem otpada po objektima putem sustava s četiri kante, sadržaj kanti s papirom i ambalažnim otpadom bi se pročišćavao na probirnoj traci. Također bi se na probirnoj traci razvrstavao otpad iz kontejnera smještenim na javnim površinama.

Sortirnica je zatvoreni objekt koji može prema potrebama biti većih i manjih kapaciteta, a onaj manjeg kapaciteta je približne je površine od oko 165 m².

U objektu je smještena linija za razvrstavanje, a koja se sastoji od sljedeće opreme:

- lijevak za punjenje ulaznog konvejera,
- ulazni konvejer (s jamom),
- konvejer za razvrstavanje,
- kontejneri za prihvatanje izdvojenih materijala (4 kom) s lijevcima za punjenje,
- hidraulička preša za baliranje,
- posude za razvrstani i nerazvrstani otpad.

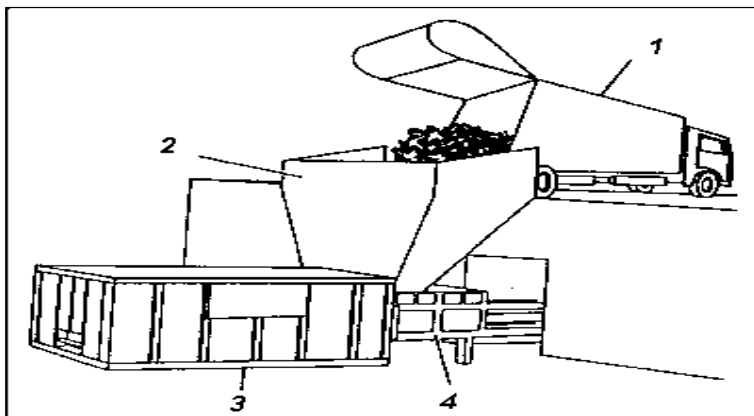
Nadalje, od strojeva u sortirnici služi kombinirani stroj s utovarnom lopatom i polipnim hvatačem.

Lokacija sortirnice još nije određena, ali predlaže se, da se izmjenama prostornih planova jedinice lokalne samouprave otoka Korčule da uz neko od postojeća odlagališta ili Reciklažnih dvorišta odredi ploha za sortirnicu.

5.3.6. *Pretovarna stanica*

Lokacija pretovarne stanice određuje se na bazi gustoće stanovništva pojedinih područja i udaljenosti promatranog prostora od Centra za gospodarenje otpadom. Prešanje na pretovarnoj stanici može imati ekonomske prednosti, jer dozvoljava da se veća težina prevozi jednim kontejnerom. Ukoliko se ne izgrade pretovarne stanice, potrebno promijeniti vozni park za sakupljanje i odvoz otpada. Grad Korčula će koristiti Pretovarnu stanicu u Gospodarskoj zoni Česvinica (Žrnovo) budući da je prosječna udaljenost od sjedišta Grada Korčule do predviđene Pretovarne stanice vrlo blizu, 3-4 km.

Slika - TRANSFER-STANICA MALOG KAPACITETA SISTEMOM DIREKTOG ODLAGANJA OPREMLJENA STACIONARNIM SABIJAČEM: 1 - kamion smečar; 2 - spremnik; 3 - transfer-kontejner velikog kapaciteta; 4 - sabijač (kompaktor)



Da bi se cjeloviti sustav gospodarenja otpadom u Županiji mogao ostvariti u jednom centru potrebno je izgraditi sustav pretovarnih stanica (TS). PGO Županije predviđena je izgradnja pretovarne stanica na sljedećim lokacijama: Blato i Vela Luka odlagalište „Sitnica“, Grad Korčula „Gospodarska zona Česvinica“, (jedinice lokalne samouprave trebaju u svojim Planovima gospodarenja otpadom odrediti mikrolokacije pretovarnih stanica.)*

5.3.7. Kontejner za sakupljanje otpada životinjskog podrijetla

To je rashladni rolo-kontejner posebne izvedbe kojeg se po točno utvrđenom rasporedu i uz uvažavanje vremenskih uvjeta (temperature zraka), zamjenjuje praznim i dezinficiranim rashladnim kontejnerom. Sakupljeni otpad životinjskog porijekla odvozi se na obradu obrađivaču vozilom (navlakačem rolo-kontejnera koje može biti multifunkcionalno, tj. u službi drugih potreba u reciklažnim dvorištima ili pretovarnim stanicama) koje je u vlasništvu javnih poduzeća ili ovlaštenog koncesionara isti treba predvidjeti postaviti u Reciklažno dvorište

5.3.8. Prijedlog realizacije opreme i objekata za gospodarenje otpadom na području Grada Korčule

Tablica 5.3.8./1 – Predložena realizacija opreme i objekata na području Grada, u razdoblju od 2010. do 2018. godine

Min.reciklaž dvorište	Rashladni kontejner i	Komposti ranje-windrow	Izdvojeno skupljanje - kante u objektima + Rec. otok	Pretovarna stanica	Sortirnica	Objekt za građevinski otpad	Reciklaž. dvorište
1	1	0	3918+12(5*)	1	0	1	1

Napomena:

- Svakom kućanstvu predviđene su dvije kante od 120 l. Adekvatno je moguća zamjena za kante od 240 ili 1100 litara. Otpad će se skupljati od 1.959 domaćinstava.
- * postavljeni zeleni otoci.

Tablica 5.3.8./2 – Predložena realizacija opreme i objekata PGO Županije na području Grada Korčule, u razdoblju od 2010. do 2018. godine

	Zeleni otoci	Reciklažno dvorište	Mini reciklažno dvorište	Rashladni kontejneri	Kompostiranje- wkindrow	Reciklažno dvorište za građevinski otpad	Pretovarna stanica	Županijski centar
Korčula (Županijski Plan) *	12	1	0	1	1	1	1	0
UKUPNO GRAD KORČULA **	17	1	1	1	0	1	1	0

** Grad Korčula predviđa na svom području ukupno 17 zelenih otoka, 1 rashladni kontejner, 1 mini RD i 1 Reciklažno dvorište za ostale vrste otpada.

* Izvod iz Županijskog plana gospodarenja otpadom

6. MJERE ZA UPRAVLJANJE I NADZOR ODLAGALIŠTA ZA KOMUNALNI OTPAD

Na području Grada Korčule osim 3 evidentirana veća i 6 manjih smetlišta nema ostalih odlagališta otpada. Otpad na području Grada Korčule skuplja KTD „Hober“ d.o.o. koji ga prevozi i odlaže na odlagalište „Kokojevica“ u Lumbardi. „Kokojevica“ je službeno odlagalište o kojem se trenutno brine KTD „Mindel“ d.o.o. iz Lumbarde, a opis je dan u nastavku:

Odlagalište otpada „Kokojevica“ nalazi se na području Dubrovačko-neretvanske županije, u katastarskoj općini Lumbarda na otoku Korčuli. Smješteno je cca 7 km južno od naselja Korčula i cca 2 km jugozapadno od naselja Lumbarda te cca 300 m sjeverno od mora, u tipičnom krškom okruženju. Udaljeno je 500 m od prvih kuća, a 300 m od mora. Odlagalište se nalazi u prirodno zaštićenoj uvali koja ima oblik lijevka. Otpad se na lokaciji odlaže od 1970. godine.

Prema Izvodu iz katastarskog plana kojeg je izdao Područni ured za katastar Dubrovnik - Ispostava Korčula u ožujku 2006 godine, lokacija odlagališta otpada „Kokojevica“ nalazi se u K.O. Lumbarda, k.č. br. 2635/10, na zemljištu čiji je vlasnik RH.

Asfaltiran je put do ulaza na odlagalište. Evidentno je da se s ove lokacije procjedne vode brzo dreniraju u more pa se ona s aspekta zaštite mora smatra nepogodnom. Stoga se lokacija sanira, a predviđeno je i zatvaranje nakon završetka sanacije. Godišnje se na odlagalište odlaže cca 3.300 t otpada. Na odlagalištu je ukupno odloženo cca 58.000 m³ otpada. Odlagalište posjeduje lokacijsku dozvolu.

U obradi podataka iz dokumenata prostornog uređenja korišten je Prostorni plan Dubrovačko-neretvanske županije kojeg je izradio Županijski zavod za prostorno uređenje, Dubrovnik, („Službeni glasnik Dubrovačko-neretvanske županije“, br. 6/03 i 3/05), Prostorni plan uređenja Općine Lumbarda, kojeg je izradio Zavod za urbanizam i prostorno planiranje, Arhitektonski fakultet Sveučilišta u Zagrebu 2003. godine („Službeni glasnik Općine Lumbarda“, br. 01/03).

U dosadašnjem obliku i načinu postupanja s otpadom odlagalište ne zadovoljava osnovne uvjete za zbrinjavanje otpada. Iz tog razloga KTD „Mindel“ d.o.o. naručilo je izradu dokumentacije potrebne za sanaciju odlagališta, tj. Studiju o utjecaju na okoliš odlagališta otpada temeljem koje će se ishoditi potrebne dozvole za njegovu sanaciju, privremeni nastavak rada i konačno zatvaranje (do kraja 2010. godine). Zatvaranje odlagališta izvest će se prema Planu zatvaranja nakon početka rada regionalnog odlagališta. Odlagalište posjeduje lokacijsku a nema građevnu niti uporabnu dozvolu.

S obzirom da je Strategijom gospodarenja otpadom Republike Hrvatske (NN 130/05) predviđena sanacija i zatvaranje otočkih odlagališta za rad, na lokaciji će se izvesti sanacija uz nastavak sanitarnog odlaganja otpada (do 5 godina) i konačno zatvaranje odlagališta postavljanjem završnog pokrovnog sloja na dijelu odlagališta gdje se odlaže komunalni otpad kao i proizvodni otpad sličnih svojstava komunalnom otpadu.

Opis rada odlagališta

Na odlagalištu otpada „Kokojevica“ odlaže se komunalni i proizvodni otpad sličnih svojstava komunalnom otpadu, na površini od cca 3 ha. Također, odlažu se velike količine građevinskog otpada (od rušenja kuća, adaptacija i sl.) kao i glomazni otpad. Odlaganje se provodi bez ikakvog plana i reda, na ne sanitarni način, bez uvažavanja osnovnih mjera zaštite, čime se zagađuje okoliš. Otpad je u prošlosti često gorio.

Na lokaciji radi buldožer TG 170. Isti izrađuje platoe na koje onda gura otpad i prekriva ga inertnim materijalom četiri puta mjesečno. Komunalno poduzeće „Lumbarda” počelo je s odlaganjem 1970. godine, a KTD „Hober” d.o.o. od 1976. godine. Na lokaciji odlagališta postoji objekt za zaposlene i garaža, te čuvar čije je radno vrijeme od 7-15 sati.

Od tehničke dokumentacije izrađeno je Idejno rješenje odlagališta otpada „Kokojevica” od strane poduzeća IPZ Uniprojekt, u studenom 1990. godine. Studija ciljanog sadržaja o utjecaju na okoliš odlagališta otpada „Kokojevica” – Lumbarda izrađena je 2006. godine od strane poduzeća IPZ Uniprojekt MCF, koja je ocijenjena pozitivno od Ministarstva zaštite okoliša, prostornog uređenja i graditeljstva. U travnju 2007. godine izrađena je Stručna podloga za sanaciju i zatvaranje odlagališta prema kojem je izdana lokacijska dozvola. 2008. godine izrađen je Glavni projekt sanacije i zatvaranja odlagališta otpada „Kokojevica” na bazi kojeg je zatražena građevinska dozvola.

Na lokaciji odlagališta nema priključaka na električnu, vodovodnu, plinsku i kanalizacijsku mrežu. Nadzor okoliša se ne provodi (ispitivanje voda, zraka, buke), dok se deratizacija i dezinfekcija provode jedanput godišnje. Na odlagalištu se također vodi očevidnik o količinama i vrstama dovezenog otpada kao i zdravstveni pregledi djelatnika.

Do odlagališta otpada „Kokojevica” dolazi se asfaltiranim putem. Može se zaključiti da postoje uvjeti za dobru prometnu povezanost lokacije odlagališta.

Na lokaciji odlagališta nema priključaka na vodoopskrbnu, kanalizacijsku, električnu, telekomunikacijsku niti plinoopskrbnu mrežu. Opskrba vodom za higijensko-sanitarne potrebe osigurat će se iz cisterne, dok će se voda za piće dobavljati u bocama. Kanalizacija će biti riješena izgradnjom zatvorenog sabirnog bazena. Otpadna sanitarna voda će se skupljati u sabirnom bazenu i odatle odvoziti u najbližu kanalizaciju.

Za skupljanje oborinskih voda predviđena je izgradnja vodonepropusnog obodnog kanala od lomljenog kamena oko cijelog odlagališta, a predviđeni su i privremeni rigoli po zatvorenom dijelu odlagališta. Pošto se odlagalište zatvara procijednih voda koje nastaju na odlagalištu uslijed razgradnje otpada neće biti.

Napajanje električnom energijom osigurat će se elektroagregatima, dok će se telekomunikacija osigurati putem mobilnog telefona.

Na lokaciji otpad se odlaže od 1970. godine, površina iznosi oko 3 ha, a odloženo je oko 35.000 tona otpada.

Gauss Krugerove koordinate:

Kokojevica	Sjever	Zapad	Istok	Jug
	6 4 3 0 2 9 4	6 4 3 0 2 5 8	6 4 3 0 4 3 6	6 4 3 0 4 0 5
	4 7 5 2 9 9 5	4 7 5 2 8 4 3	4 7 5 2 9 7 1	4 7 5 2 8 4 9

6.1. Mjere zaštite okoliša

VODE - Osnovna mjera za zaštitu voda je sprječavanje bilo kakvog izlaza onečišćenih otpadnih voda s odlagališta. Na odlagalištu mogu nastati slijedeće otpadne vode: procjedne vode, slivne površinske vode, sanitarne otpadne vode i vode od pranja vozila i opreme.

Procjedne vode obrađuju se na nekoliko načina, a to su recirkulacija procjednih voda ili odvoz i upuštanje procjednih voda u gradsku kanalizaciju koja ima uređaj za pročišćavanje otpadnih voda. Ove vode mogu se obraditi na uređaju za pročišćavanje procjednih voda, ali isti se grade

samo na velikim odlagalištima i vrlo su skupi. Recirkulacijom procjedna voda se raspršuje po odlagalištu, procjeđuje se kroz otpad gdje se troši u procesu mikrobiološke razgradnje. S obzirom da se odlagalište zatvara sa nepropusnom folijom i nema dotoka oborinskih voda a s tim količina procjernih voda je neznatna.

Slivne površinske vode – trebaju se skupljati sa zatvorenih dijelova odlagališta putem obodnog kanala izvedenog oko cijelog odlagališta. U obodne kanale skupljat će se slivne vode sa zatvorenog dijela odlagališta. Vode iz obodnog kanala uvode se u obodni kanal prilazne ceste preko pjeskolova - taložnika koji ujedno služi i kao kontrolno okno za uzimanje uzoraka.

Sanitarne otpadne vode - imaju karakteristike otpadnih voda iz kućanstva, a stvaraju se u sanitarnom čvoru i prilikom tuširanja. One se skupljaju u nepropusnu sabirnu jamu, a odvoze se autocisternom prema potrebi. Auto-cisterna se prazni u gradsku kanalizaciju.

Vode od pranja vozila - donji postroj vozila smećara koji napušta odlagalište, kao i oprema, bi se trebala prati visokotlačnim peraćem na platou za pranje.

ZRAK - Mjere za zaštitu atmosfere svode se na kontrolirano skupljanje plinova. S obzirom na količinu otpada od 2.000 - 4.000 tona otpada godišnje količina plina koja će nastajati je relativno mala, pa je predviđeno prirodno otplinjavanje metana (pasivni sustav). Prema predviđenom sastavu otpada proračunato je da će maksimalna količina plina nastati 2020. godine i iznositi će 26 m³/sat metana, odnosno ukupno će nastajati 47 m³/sat plina. Kako je tehnologijom predviđeno odlaganje otpadaka u etažama visine od 2,5 m to će jedan dio metana otići u atmosferu kroz pokrovni sloj, međutim, kako bi se otplinjavanje olakšalo, predviđeno je otplinjavanje pomoću ugradnje okomitih šljunčanih kanala promjera od oko 100 cm koji se nalaze na međusobnoj udaljenosti od cca 20 m. Pri zatvaranju odlagališta u šljunčane kanale ugrađuje se perforirana plastična cijev promjera 100 mm.

OSTALO - Rad strojeva na odlagalištu izaziva **buku**. Prilikom rada buldozera, na odlagalištu je moguća buka do 80 dB u neposrednoj blizini izvora buke. Zbog toga je odlagalište locirano dovoljno daleko od naselja. Intezitet buke na udaljenosti od 200 m - 44 dBA, a na 500 m - 36 dBA. Ovo je buka na otvorenom prostoru, dok će se nivo buke u boravišnim prostorima zgrada još smanjiti za 20 dBA pri zatvorenim prozorima. Obzirom na radno vrijeme odlagališta (rad samo u I smjeni), posebne mjere za smanjenje buke nisu potrebne, a vrijednosti razine buke zadovoljavaju na području van kruga odlagališta.

Mogućnost nastanka **požara** na ovakvim objektima je vrlo mala. Uobičajene mjere za zaštitu od požara na odlagalištu su: svakodnevno prekrivanje otpadaka slojem zemlje ili LDPE vatrootpornom folijom; kontrolirano otplinjavanje; kontrola otpadaka koji dolaze na odlagalište; kontrola da se na odlagalištu ne odlažu zapaljeni otpaci; kontrola ulaska na odlagalište kako treće osobe ne bi mogle namjerno izazvati požar; postavljanje odgovarajućeg broja protupožarnih aparata na za to predviđena mjesta; mogućnost telefonske veze s profesionalnom vatrogasnom brigadom; izgradnja protuzpožarne ceste oko odlagališta, zaposlenici su obučeni za zaštitu od požara. Postupak u incidentnim slučajevima je da se kod požara gašenje provodi tako da se žarišna mjesta razastiru u tankim slojevima i gase pjenom te prekrivaju zemljom ili drugim inertnim materijalima dok se sprječavanje širenja požara postiže izradom zemljanog nasipa ili prokopavanjem rovova oko mjesta požara.

Suzbijanje **štetočina** se provodi raspršivanjem insekticida i izlaganjem otrovnih mamaca. Deratizaciju i dezinskciju trebaju provoditi za to ovlaštene osobe. Problem ptica, koje se javljaju u većem broju na odlagalištima je vrlo neugodan, a jedna od najboljih metoda za rješenje problema je prekrivanje otpada inertnim materijalom.

Od *ostalog* treba napomenuti da se sve navedene negativnosti najbolje izbjegavaju pravilnom tehnologijom odlaganja tj. prekrivanjem otpadaka inertnim materijalom te držanjem radne površine otvorenih otpadaka što manjom. Čuvarskom službom zabranjuje se ulazak neovlaštenih osoba, a kontrolira se sastav odloženog otpada pa se onemogućava odlaganje opasnog otpada. Do ekoloških nesreća i onečišćenja može doći i uslijed greške zaposlenika zbog neznanja. Navedeno se izbjegava osposobljavanjem zaposlenika za rad na siguran način.

6.2. Praćenje stanja okoliša za vrijeme korištenja odlagališta te nakon prestanka odlaganja otpada

U tijeku izgradnje i rada odlagališta, te 20 godina nakon zatvaranja potrebno je vršiti slijedeće praćenje stanja okoliša (monitoring):

- Skupljanje meteoroloških podataka i to: volumen i intenzitet oborina (mjesečni prosjek i dnevni maksimum u mjesecu), temperature, min. i max. u 14h po CET za svaki dan, ruža vjetra. Podaci se upisuju 1 puta godišnje, a odnose se na najbližu meteorološku stanicu.
- Ugradnja 2 opažačke bušotine do dubine 18 m s perforacijom 13 do 17 m, jedna na mjestu dotjecanja, a jedna na mjestu otjecanja podzemne vode. Ispituje se na temelju propisa za pitku vodu 1 puta godišnje. Odmah po ugradnji potrebno je uzorkovati vode iz pijezometara kako bi se utvrdilo "0" stanje. I dalje se ispituje voda iz pijezometara PT-1 i PT-2. Ispitivanje se vrši jedanput na godinu.
- Oborinske vode prije ispusta moraju se kontrolirati u pjeskolovu - taložniku.
- Procjedne vode - treba kontrolirati dinamiku nastajanja (1 puta mjesečno), te vršiti ispitivanje fizikalno kemijskih karakteristika svaka 3 mjeseca prema postojećim zakonskim propisima, a što će biti definirano u glavnom projektu.
- Potrebno je kontrolirati moguću emisiju plinova (CH₄, CO₂, H₂S, O₂, H₂ itd.). Kontrola se vrši 1 puta godišnje u fazi sanacije, a za novi dio biti će definirano glavnim projektom, a u skladu s postojećim zakonskim propisima.
- Uz navedene parametre potrebna je stalna kontrola sastava i količine odloženih otpadaka na odlagalištu, te eluata za tehnološki otpad.

Osnovni elementi koji se ispituju u uzorcima vode su: pH - vrijednost, KPK, BPK, TOC - vrijednost (ukupni organski ugljik), vodljivost, isparni ostatak, organski halogeni spojevi koji se daju ekstrahirati (AOX), arsen, olovo, kadmij, krom, bakar, nikal, cink, živa, fenoli, fluoridi, amonij, cijanid, nitriti (prema Pravilniku o uvjetima za postupanje s otpadom (NN 123/97).

Ostalo

Kontrola slijeganja tijela odlagališta kao i nasipna težina otpada obavlja se geodetskim snimanjem te usporedbom s težinom odloženog otpada i to 1 puta godišnje. Također se obavlja pregled obodnih kanala kao i stanja ploha odlagališta - poslije svake veće kiše.

Stanje vegetacije i procjena utjecaja odlagališta na okolnu vegetaciju može se pratiti postavljanjem kontrolnih točaka bioindikacijske mreže u širem pojasu odlagališta. Ukoliko se stalnim praćenjem utvrde oštećenja na krošnjama stabala, to je siguran znak da otrovne tvari (u tlu, u zraku) već dulje vrijeme utječu na šumski ekosustav, da je došlo do promjena u tlu i da je drvo oštećeno čestim pojavama "stresova", što je dovelo do fiziološkog slabljenja oštećenog stabla i većeg broja članova životne zajednice (sitno korjenje drveća, kišne gliste, nikorizne gljive, bakterije i dr.). Zbog navedenih nepovoljnih utjecaja i posljedica na organizmima dolazi do poremećaja u ekološkoj ravnoteži ekosustava.

Dodatni elementi monitoringa, ukoliko se ukažu potrebnim, mogu biti propisani i od strane komisije za ocjenu studije utjecaja na okoliš. Odlagalište se mora voditi u skladu sa Zakonom o

otpadu (NN 34/95), kao i Pravilnikom o uvjetima za postupanje s otpadom (NN 123/97) i Pravilnikom o vrstama otpada (NN 27/96), te ostalim pozitivnim zakonskim propisima.

6.3. Procjena troškova sanacije dodatne plohe na odlagalištu

Na temelju potrebne površine za daljnji nastavak odlaganja i sanaciju na lokaciji odlagališta „Kokojevica“, sve do otvaranja Županijskog centra za gospodarenje otpadom, iznos za sanaciju se procjenjuje na oko 9.000.000,00 kn a dio sredstava osigurava FZOEU u iznosu 60% a Općina Lumbarda i Grad Korčula ostatak od 40%, od čega Grad Korčula sufinancira u iznosu od 70% a ostalo podmiruje općina Lumbarda u iznosu 30%.

Tabela 6.3.1. Procjena potrebnih ulaganja u sanaciju službenih odlagališta Kokojevica

Grad / općina	Odlagalište komunalnog otpada	Procijenjen iznos ukupne investicije (kn)
Grad Korčula	Kokojevica**	12.500.000,00**
Grad Korčula	Kokojevica***	9.000.000,00 ***

Izvor: Dubrovačko-neretvanska županija, Mindel d.o.o., Lumbarda, i arhiva tvrtke IPZ Uniprojekt MCF d.o.o.

** troškovi sanacije prema Studiji utjecaja na okoliš,

*** u fazi sanacije,

**** potrebno proširenje, a investicija se odnosi na ukupne radove na sanaciji

Ukupno je uloženo u sanaciju I. faze odlagališta „Kokojevica“ cca 9.000.000,00 kn od čega je FZOEU financirao sa 60% sredstava (oko 5.400.000 kn), a Grad Korčula sa Općinom Lumbarda 40% od čega Grad Korčula sufinancira 70% sredstava (oko 2.500.000 kn), a Općina Lumbarda 30 % sa (1.080.000,00 kn).

II. faza zatvaranja dodatne kazete Kokojevica se očekuje uspostavom ŽCZGO, sa dodatnih 1.000.000 kn što za FZOEU znači 60% (oko 600.000 kn) a Grad Korčula sa Općinom Lumbarda 40% (400.000 kn) od čega Grad Korčulu 70% (oko 280.000 kn) i Općina Lumbarda 30 % sa (120.000 kn).

7. POPIS LOKACIJA OTPADOM ONEČIŠĆENOG TLA I NEUREĐENIH ODLAGALIŠTA

U skladu sa Strategijom gospodarenja otpadom RH, dana je sljedeća kategorizacija odlagališta:

- legalna odlagališta otpada,
- odlagališta otpada u postupku legalizacije,
- službena odlagališta otpada,
- dogovorna odlagališta otpada,
- „Divlja“ odlagališta otpada - smetlišta.

Područje Grada Korčule običeno je u suradnji sa stručnim službama Grada i evidentirane su 3 veće lokacije i 6 manjih na kojima se odlaže otpad. Otpad se odlaže na divlje, a odlažu ga uglavnom stanovnici najbližih naselja. Odlaze se najviše glomazni i komunalni otpad (jogi, frižideri, kauči), granje, otpadna plastika, olupine vozila, građevinski otpad i to beton, cigla, šuta, kamen i u najvećoj mjeri zemlja i nevezani prašinski materijali.

Evidentirane su sljedeće lokacije:

- 1. Smetlište Čara – Kočac,**
- 2. Smetlište Stubica,**
- 3. Smetlište Sustjepan,**
- 4. Smetlište Zavalatica-Brguja,**
- 5. Smetlište Zagrinčanjiva,**
- 6. Smetlište Žrnovska Banja – Podgomilje ,**
- 7. Smetlište Dolac,**

8. *Smetlište Mala klačina,*
9. *Smetlište „Inkobrod“ Korčula.*

Ovim Planom predviđa se da se lokacije saniraju i zatvore na način da se lokacije počiste, odveze glomazni i komunalni otpad, a ostali (građevinski) otpad poravna, sabije i da se izvrši zatvaranje prema zakonskoj regulativi Republike Hrvatske.

Glomazni otpad izvući i odvesti na odlagalište „Kokojevicu“.

Metalni otpad treba izvući, deponirati na odlagalište „Kokojevica“ te zatim sprešati (otpad će dalje preuzeti ovlašteni sakupljač).

U nastavku daje se opis smetlišta sa slikama i situacijom:

1. Smetlište Čara – „Kočac“

Smetlište „Kočac“, se nalazi poviše mjesta Čare u neposrednoj blizini stambenih objekata cc100-200m. Otpad je većinom komunalni izmiješan sa građevinskim, nešto olupina od vozila i glomaznog otpada te je vrlo teško procijeniti količine jer je isti odlagan niz padinu dubine 30-40 m a u dužini od 500 m uz prometnicu i povremene prekide . Postojeći otpad dijelom dignuti sa lokacije cc 1100 m³ a ostatak oko 1000 m³ većinom inertnog građevinskog otpada rasplanirati i ozeleniti.

2. Smetlište „Stubica“

Smetlište „Stubica“ se nalazi uz samu regionalnu prometnicu prije mjesta Čare sa istočne strane. Otpad je odlagan niz strmu padinu, a radi se većinom o glomaznom, olupinama, građevinskom i nešto komunalnog otpada. Vrlo teško je procijeniti količinu odloženog otpada, a koji je potrebno sa lokacije ukloniti. Otpad se nalazi na vrlo nepristupačnom terenu površine 30x40 metara a oko 200 m³ otpada treba dići sa lokacije. Ostali prostor urediti i ozeleniti.

3. Smetlište „Sustjepan“

Smetlište „Sustjepan“ nalazi se sa zapadne strane mjesta Čare u neposrednoj blizini regionalne prometnice. Otpad je razbacan na površini 50x6 metara na ravnoj podlozi terena te je istoga potrebno ukloniti, odnosno lokaciju očistiti i urediti. Većinom se radi o glomaznom, nešto manje građevinskom sa dosta komunalnog otpada.

4. Smetlište otpada Zavalatica – „Brguja“

Smetlište Zavalatica – „Brguja“ je najveće smetlište, a nalazi se uz prometnicu Čara-Zavalatica. Površina smetlišta je 80x40 m i debljine otpada od 1m (cca 2.000-2.500 m³). Većinom se radi o glomaznom i komunalnom otpadu sa nešto olupina vozila i elektroničkog otpada. Otpad se mora u cijelosti ukloniti, prekriti sa zemljom i ozeleniti.

5. Smetlište „Zagrinčanjiva“

Smetlište „Zagrinčanjive“ se nalazi uz prometnicu Čara-Zavalatica u šumici, a na lokaciji se nalazi odloženog otpada površine 45x3 metara. Konfiguracija terena je ravna pa se otpad u cijelosti može ukloniti, a lokacija urediti i ozeleniti.

6. Smetlište Žrnovska Banja – „Mala klačina“

Smetlišta „Mala Klačina“ nalazi se niz padinu terena uz rub prometnice Žrnovo-Žrnovska Banja, u šumi. Odložena je manja količina građevinskog, glomaznog i nešto komunalnog otpada. Isto se treba sa lokacije ukloniti i lokaciju urediti.

7. Smetlište Žrnovska Banja – „Dolac od Banje“

Smetlište „Dolac od Banje“ nalazi se niz padinu terena uz rub prometnice Žrnovo-Žrnovska Banja, u šumi. Odložena je manja količina građevinskog, glomaznog i nešto komunalnog otpada. Isto se treba sa lokacije ukloniti i lokaciju urediti.

8. Smetlište Žrnovska Banja – „Podgomilje“

Smetlište „Podgomilje“ nalazi se uz samu prometnicu, udaljeno svega 20-tak metara od morske obale, a većinom je odlagan kućni glomazni otpad i u manjoj količini građevinski otpad površine 10x2 metara. Isto se treba sa lokacije ukloniti i lokaciju urediti.

9. Smetlišta „Inkobrod“ Korčula

Smetlišta „Inkobrod“ se nalaze dijelom na zemljištu HTP Korčula d.d. a dijelom na zemljištu „Inkobroda“ d.d. u stečaj u samom središtu Korčule, uz rub prometnice Korčula – trajektno pristanište. Odložena je veća količina e.otpada, glomaznog i nešto komunalnog otpada. Isto se treba sa lokacije ukloniti i lokaciju urediti.

8. REDOSLIJED AKTIVNOSTI SANACIJE NEUREĐENIH ODLAGALIŠTA, OTPADOM ONEČIŠĆENOG OKOLIŠA I OSTALIH AKTIVNOSTI

Danas na području Grada postoji organizirano skupljanje komunalnog otpada od strane KTD „Hober“ d.o.o.

Bez obzira na navedeno da postoji organizirano skupljanje i odvoz otpada na odlagalište „Kokojeвица“ u Lumbardi, nastala su 3 veća divlja smetlišta i 6 manjih dok se nije počelo organizirano sakupljati otpad u svim naseljima a gdje se otpad odlagao bez kontrole.

Analizom postojećih podataka vidi se da je na smetlišta odlagan uglavnom glomazni otpad uz komunalni kućni otpada kao i proizvodni otpad koji je uglavnom po sastavu sličan komunalnom otpadu, sa nešto građevinskog i elektro otpada.

Tablica 8./1 Lokacija „divljih“ smetlišta na području Grada Korčule

<i>R.B.</i>	<i>Naziv "divljeg" smetlišta</i>	<i>Najbliže naselje</i>	<i>Količina otpada(m³)</i>	<i>Površina (m²)</i>
1.	<i>Kočac</i>	<i>Čara</i>	<i>2.100</i>	<i>1.200</i>
2.	<i>Stubica</i>	<i>Čara</i>	<i>200</i>	<i>1.200</i>
3.	<i>Sustjepan</i>	<i>Čara</i>	<i>300</i>	<i>300</i>
4.	<i>Brguja</i>	<i>Zavalatica</i>	<i>2.000</i>	<i>3.200</i>
5.	<i>Zagrinčanjiva</i>	<i>Zavalatica</i>	<i>10</i>	<i>150</i>
6.	<i>Podgomilje</i>	<i>Žrnovska Banja</i>	<i>5</i>	<i>20</i>
7.	<i>Dolac</i>	<i>Žrnovska Banja</i>	<i>5</i>	<i>50</i>
8.	<i>Mala Klačina</i>	<i>Žrnovska Banja</i>	<i>5</i>	<i>20</i>

9.	<i>Inkobrod</i>	<i>Korčula</i>	30	1.000
----	-----------------	----------------	----	-------

Rješenje navedenog problema predviđa se otkloniti u dvije faze. U nastavku se iznose predviđene faze u rješavanju tog komunalnog problema.

Faza 1. – Saniranje i zatvaranje odlagališta predviđa se tijekom 2011. i 2012. godine:

1. *Inkobrod, Mala Klačina, Dolac, Podgomilje, Zagrinčanjiva, Brguja, Sustjepan, Stubica i Kočac* obuhvaća sljedeće:

- sanirati postojeće stanje odvozom otpada sa postojećih lokacija,
- izdvajanje građevinskog otpada, glomaznog, metalnog i elektro otpada, prešanje i odvoz na odlagališta u Lombardi,
- poravnavanje počišćenog tla,
- uređenu površinu prekriti kompostom ili zemljom obogaćenom gnojivom,
- obavijestiti stanovništvo o zatvaranju lokacija za odlaganje otpada.

Faza 2. – Kontrola i zatvorenih odlagališta

- obavijestiti stanovništvo o zatvaranju lokacija za odlaganje otpada,
- kontrolirati stanovništvo da ne odlaže otpad uz sanirana odlagališta.

Mjere sanacijom otpadom onečišćenog tla

Smetlišta - mjesta na koja neke skupine domaćinstava ili tvrtke odlažu svoj komunalni otpad bez ikakvih dogovora. U ovu kategoriju svrstane su sve lokacije, *Inkobrod, Mala Klačina, Dolac, Podgomilje, Zagrinčanjiva, Brguja, Sustjepan, Stubica i Kočac*.

Ova smetlišta se moraju sanirati i zatvoriti, a komunalno redarstvo Grada Korčule restriktivnim mjerama mora spriječiti daljnje nelegalno odlaganje otpada.

Opće mjere nadzora i gospodarenja otpadom mogu se sažeti na sljedeće:

- osigurati stalan nadzor toka otpada,
- osigurati stalan nadzor da se otpad ne baca na smetlišta.

Za nadzor nad provedbom odvojenog skupljanja pojedinih komponenti otpada (primarno recikliranje i izdvajanje štetnih tvari) treba:

- koordinirati, analizirati, nadzirati i općenito raditi na poslovima vezanim uz gospodarenje s otpadom,
- osiguravati sredstva za provedbu predviđenih aktivnosti prema godišnjem planu,
- vršiti nadzor nad opremom – održavanje i sprječavanje mogućeg posrednog ili neposrednog štetnog utjecaja na okoliš,
- jedan puta mjesečno vršiti pregled kontejnera,
- vršiti kontrolu rada koncesionara kao i nadzor toka otpadnog materijala koji se odvojeno skupio kontrolom evidencija, potvrda o preuzimanju materijala od strane obrađivača ili krajnjeg korisnika i dr.,
- osmišljava i provodi edukaciju stanovništva radio i TV porukama, letcima, brošurama u školama, naročito na područjima koja su pokrivena odgovarajućim sredstvima za provođenje odvojenog skupljanja.

Za konačno ekološki prihvatljivo rješenje zbrinjavanja komunalnog i proizvodnog otpada Županije Grad Korčula je u skladu s Županijskim Planom gospodarenja otpadom izradilo *Plan*

gospodarenja otpadom u kojem se na nivou Grada opredjeljuje za ekološki i financijski najprihvatljiviju tehnologiju gospodarenja otpadom.

Ovim Planom predviđaju se aktivnosti gospodarenja otpadom koje obuhvaćaju poticanje izdvojenog skupljanja iskoristivog i opasnog otpada.

Na području Grada Korčule ima više divljih smetlišta, a na službenom odlagalištu „Kokojevica“ završena je I. faza sanacija a planiraju se ulaganja u zatvaranje odlagališta.

Predviđeni terminski plan realizacije istih u osmogodišnjem razdoblju daje se u nastavku.

Tablica 8./2 Terminski plan realizacije aktivnosti predviđenih ovim Planom, gradnje građevina namijenjenih skladištenju, obradi i odlaganju otpada, nabave opreme za izdvojeno sakupljanje, sanacije i izrade tehničke dokumentacije za razdoblje od 2010-2018. godine

Objekti/oprema								
	2011.	2012.	2013.	2014.	2015.	2016.	2017.	2018.
Županijski centar	x	x	x	x	x			
Reciklažni otoci	x	x	x					
Mini reciklažno dvorište		x	x	x	X	x		
Izdvojeno skupljanje - kante u objektima		x	x	x	x	x		
Sanacije i zatvaranje sl. odlagališta		x	x	x	X	x		
Sanacija divljih odlagališta		x	x	x				
Reciklažno dvorište, RD za građ.otp.		x	x	x	X	x	x	

U 2013. godini se treba izvršiti usklađivanje postavljenih ciljeva Grada Korčule sa stvarnim stanjem i aktualizirati usvojeni Plan s novim aktivnostima za razdoblje od 2013-2018. godine (Centar za sakupljanje glomaznog otpada, uvođenje odvojenog skupljanja biorazgradivog otpada iz domaćinstava i dr. objekti i aktivnosti). Preduvjet za uvođenje novih aktivnosti je izvršenje ovog Plana.

U skladu sa Strategijom gospodarenja otpadom RH kao i Planom gospodarenja otpadom Dubrovačko-neretvanske županije daju se rokovi za izvršenje pojedinih mjera realizacije Plana gospodarenja otpadom za Grad Korčulu.

Rokovi za izvršenje pojedinih mjera realizacije Plana gospodarenja otpadom

CILJEVI	2010.	2011.	2012.	2013.	2014.	2015.
Količina odvojenog i recikliranog otpada	0%	7 %	8 %	10 %	12%	15%
Reciklažni otoci (zeleni otoci)	0	svi	održava nje	održava nje	održavanj e	održavanj e
Uvođenje skupljanja metalnog otpada	da	da	da	da	da	da
Smetlišta	9	6	3	3	0	0
Broj saniranih smetlišta	0	3	6	9	9	9

Nositelj svih navedenih aktivnosti je Grad Korčula. U 2013. godini izvršiti će se usklađivanje postavljenih ciljeva s provedenim radnjama.

Prijedlog plana sanacije i zatvaranja po godinama i smetlištima

Grad	Naziv odlagališta	2010	2011	2012	2013	2014	2015	2016
Korčula	Mala Klačina, Dolac, Podgomilje		X	X				
Korčula	Zagrinčanjiva, Sustjepan, Inkobrod			X	X			
Korčula	Brguja, Stubica, Kočac				X	X		

Rokovi za izvršenje pojedinih mjera realizacije Plana gospodarenja otpadom

CILJEVI	2011.	2012.	2015.
Stanovništvo obuhvaćeno organiziranim skupljanjem otpada	100 %	100 %	100%
Količina odvojenog i recikliranog otpada	5 %	7 %	15 %
Količina obrađenog komunalnog otpada	90 %	95 %	100 %
Količine odloženog komunalnog otpada	95 %	93 %	85
Količina odloženog biorazgradivog otpada u odnosu 2003. godinu	100 %	95 %	90

Rokovi za izvršenje pojedinih mjera realizacije županijskog Plana gospodarenja otpadom

CILJEVI	2009.	2010.	2012.
Stanovništvo obuhvaćeno organiziranim skupljanjem otpada	95 %	100 %	100 %
Količina odvojenog i recikliranog otpada	1 %	8 %	15 %
Količina obrađenog komunalnog otpada	0	0	100 %
Količine odloženog komunalnog otpada	99 %	92 %	90 %
Količina odloženog biorazgradivog otpada u odnosu 2003. godinu	100 %	95 %	90 %
Županijski centar za gospodarenje otpadom (MBO + odlagalište)	-	L, LD, GD	I
Pretovarne stanice	-	L, LD	GD, I
Reciklažna dvorišta, skupljanje metalnog otpada, recikl. građ. otpada	-	1	5
Biokompostana	-	-	2
Službena odlagališta	9	9	9*
Broj saniranih odlagališta	1	2	9*
Broj zatvorenih odlagališta	0	1	9

L, LD – određena je lokacija i ishodena lokacijska dozvola

GD – ishodena je građevinska dozvola

I – centar je izgrađen

* izgradnjom Županijskog centra i početkom njegovog rada planira se zatvaranje svih službenih odlagališta osim za odlaganje inertnog otpada (građevinski otpad) na onim odlagalištima koja će imati prihvatne kapacitete za daljnji rad

Rokovi-terminski plan

Oprema/ objekti/	Korčula				Korčula			
	2011.	2012.	2013.	2014.	2015.	2016.	2017.	2018.

Kontejneri 1,1-2- 3m ³ za papir	x	x	x	x				
Kontejneri 1,1-2-3m ³ za staklenu ambalažu	x	x	x	x				
Kontejneri 1,1-2- 3m ³ za PET ambalažu	x	x	x	x				
Kontejneri 1,1- 2- 3m ³ za limenke od pića i napitaka		x	x	x	X	x		
Posuda za baterije - 20 lit.		x	x	x	X	x		
Mini reciklažno dvorište		x	x	x	X			
Sanacija smetlišta		x	x	x				
Edukacija		x	x	x	X	x	x	x
Tehnička dokumentacija		x	x	x	X	x		

Legenda: x - najkasniji početak aktivnosti

9. IZVORI I VISINA FINACIJSKIH SREDSTAVA ZA REALIZACIJU PLANA

9.1. Izvori financijskih sredstava

Prema *Zakonu o zaštiti okoliša* sredstva za financiranje zaštite okoliša osiguravaju se državnim proračunom, proračunima jedinica lokalne samouprave i uprave, kreditima, sredstvima međunarodne pomoći, ulaganjima stranih ulagača, doprinosima i naknadama i iz drugih izvora utvrđenih posebnim zakonom. Propisano je da će se ova sredstva koristiti za očuvanje, zaštitu i unapređenje stanja okoliša u skladu sa Strategijom zaštite okoliša Republike Hrvatske i programima zaštite okoliša regionalne i lokalne samouprave. Uz sredstva iz *godišnjeg Državnog proračuna* danas se najčešće koriste ili će se koristiti sljedeći financijski instrumenti:

- *Sufinanciranje od Fonda za zaštitu okoliša i energetske učinkovitost* – zatražiti sredstva ovog Fonda za sanaciju postojećih smetlišta,
- *Županijski proračun,*
- *Gradski/općinski proračun.*

Drugi izvori:

- osiguranje neke kreditne linije koji se vraća iz povećane naknade za komunalne usluge,
- vlastiti izvori i sredstva iz povećane naknade koju plaćaju domaćinstva za komunalnu uslugu postupanje s krutim otpadom (onečišćivač plaća),
- koncesije ili druga javno/privatna partnerstva,
- donacije,
- predpristupni i strukturni fondovi EU-a

Poticajna sredstva su:

Porezne olakšice odnose se na oslobađanje od osnovnog poreza na promet opreme za uporabu sunčeve energije i foto napona, povoljnu stopu poreza na promet za ekološki prihvatljivu ambalažu u trgovini i ugostiteljstvu, te porez na promet za motorni benzin i bezolovni benzin.

Carinske olakšice obuhvaćaju oslobađanje od plaćanja carina na opremu koja se ne proizvodi u Hrvatskoj, a neposredno služi zaštiti od požara i zaštiti životnog i radnog okoliša.

Godišnje nagrade za zaštitu okoliša koje se daju nevladinim organizacijama, pojedincima, obrazovnim institucijama i poduzećima s područja turizma i gospodarstva također su od velikog značaja kao i Znak zaštite okoliša, što ih dodjeljuje Ministarstvo zaštite okoliša, prostornog uređenja i graditeljstva.

Grad Korčula će u sljedećem Proračunu odrediti, sukladno mogućnostima, visinu sredstava za provedbu Plana. Samo financiranje zbrinjavanja i gospodarenja otpadom, u slučajevima kada nema osiguranih nepovratnih sredstava, zasniva se na principu *proizvođač plaća*, pa je na jedinicama lokalne samouprave odabir načina osiguranja sredstava, procijenjenih i predviđenih ovim Planom.

Za realizaciju ovog Plana gospodarenja otpadom mogu se koristiti jedan ili više financijskih izvora. Kazne zbog narušavanja okoliša određene su raznim zakonima, ali gotovo da se i ne primjenjuju. Razlozi za to su višestruki: nedostatak inspeksijskog kadra, nepostojanje relevantnog sudskog i inspeksijskog iskustva i prakse i dr.

Prema Strategiji gospodarenja otpadom Republike Hrvatske s obzirom na današnje relativno niske cijene usluga u djelatnostima gospodarenja otpadom nužno je planirati njihov stalni i postupni rast do visine pokrivanja stvarnih troškova, vodeći računa da je iznos cijena u međuzavisnosti s količinama i opasnim svojstvima otpada prema načelu „onečišćivač plaća“. *Za komunalni otpad će se naplaćivat naknade po količini (m³, kg, l)*. Osim Strategije i Zakon o otpadu predviđa da proizvođač ili posjednik otpada plaća trošak obrađivanja i odlaganja otpada sukladno načelu „onečišćivač plaća“. Isto tako će se troškovi postupanja s otpadom obračunavati prema količini, svojstvu, članu domaćinstva te iznimno m² prostora koji se koristi. Sve općine i gradovi u Županiji dužni su osigurati provođenje obračuna troškova postupanja s otpadom na opisani način.

Način promjene tarifnog sustava da proizvođač ili posjednik otpada plaća trošak skupljanja, obrađivanja i odlaganja otpada sukladno načelu „onečišćivač plaća“ po količini treba na području Grada provesti u skladu s važećim zakonskim propisima, Zakon o otpadu (NN 178/04) čl. 6:

„Gospodarenje otpadom se temelji na uvažavanju opće prihvaćenih načela zaštite okoliša, uređenih posebnim propisima, poštivanju načela međunarodnog prava zaštite okoliša, uvažavanju znanstvenih spoznaja i najbolje svjetske prakse, a osobito na sljedećim načelima -onečišćivač plaća – posjednik otpada snosi sve troškove preventivnih mjera i mjera zbrinjavanja otpada, troškove gospodarenja otpadom koji nisu pokriveni prihodom ostvarenim od prerade otpada te je financijski odgovoran za provedbu preventivnih i sanacijskih mjera zbog štete za okoliš koju je prouzročio ili bi je mogao prouzročiti otpad.“

9.2. Financijska sredstva potrebna za realizaciju Plana

Visina potrebnih financijskih sredstva za provođenje aktivnosti vezanih na gospodarenje otpadom na području Grada Korčule prikazana su u tablicama 9.2./1-3.

Troškovi sanacije divljih smetlišta procijenjeni su na bazi obilaska i isti će se zatvarati u skladu s *Planovima sanacije i zatvaranja smetlišta otpada na području Grada Korčule*. Plan predviđa troškove izvlačenja i utovara te prijevoza otpada do odlagališta „Kokojevica“ te odlaganje na odlagalištu od 35 kn/m³, a prikazani su u tablici 9.2./1.

Tablica 9.2./1 Procjena ukupnih troškova sanacije i zatvaranja divljih smetlišta

Lokacija smetlišta	Količina otpada (m ³)	Korčula kn
Čara: Koćac, Stubica, Sustjepan	2.340	274.400,00
Žrnovska Banja: Mala Klačina, Dolac, Podgomilje	15	13.400,00
Zavalatica: Zagrinčanjiva, Brguja	2.010	175.870,00
Korčula: Inkobrod	30	9.900,00
Ukupno kn		473.570,00

Tablica 9.2./2 Procjena ukupno potrebnih ulaganja u gospodarenje s otpadom u razdoblju od 2010.-2018. godine na području Grada Korčule

Oprema, objekti, dokumentacija i edukacija	Ukupno ulaganja
Posude	952.000,00
Reciklažni otoci	180.000,00
Mini Reciklažno dvorište	500.000,00
Reciklažno dvor.za građevinski otpad	1.000.000,00
Reciklažno dvorište	2.000.000,00
Sanacija divljih odlagališta	473.570,00
Sanacija odlagališta Kokojevica I faza	(9.000.000,00)
II faza sanacije	280.000,00
UKUPNO kn	5.385.570,00

Tablica 9.2./3 Planirana ulaganja u opremu, objekte i edukaciju na području Grada Korčule od 2011. do 2018. godine - Financijski plan

PLAN ULAGANJA	Godina							
	2011.	2012.	2013.	2014.	2015.	2016.	2017.	2018.
Reciklažni otoci	30.000	50.000	50.000	50.000				
Mini rec.dvorište	50.000	50.000	50.000	50.000	50.000	50.000	100.000	100.000
Izdvojeno skupljanje - kante u objektima	100.000	100.000	100.000	100.000	152.000	100.000	100.000	200.000
Sanacije i zatvaranje odlagališta Kokojevica			50.000	50.000	50.000	50.000	80.000	
Reciklažno dvorište za G.O	100.000	100.000	100.000	100.000	100.000	100.000	200.000	200.000
Sanacija divljih odlagališta		50.000	50.000	100.000	100.000	50.000	50.000	73.570
Reciklažno dvorište	100.000	100.000	300.000	300.000	300.000	300.000	300.000	300.000
UKUPNO kn/god	380.000	450.000	700.000	750.000	752.000	650.000	830.000	873.570

Ukupno je uloženo u sanaciju „Kokojevica“ 9.000.000,00 kn od čega je FZOEU financirao 60% (5.400.000 kn), Grad Korčula 70% (2.500.000 kn), a ostalo Općina Lumbarda 30% (1.080.000,00 kn).

II. faza zatvaranja dodatne kazete „Kokojevica“ se očekuje uspostavom ŽCZGO, sa dodatnih 1.000.000 kn što za FZOEU znači 60% (oko 600.000 kn) ostalo 40% (400.000 kn) snose Grad Korčula i Općina Lumbarda a od čega Grad Korčula 70% (oko 280.000 kn) i Općina Lumbarda 30 % sa (120.000 kn).

10. PRIJELAZNE I ZAVRŠNE ODREDBE

10.1. Ovim Planom reguliran je postojeći sustav zbrinjavanja otpada u Gradu Korčuli. Svakim poboljšanjem sustava potrebno je prilagoditi i ovaj Plan u smislu funkcionalnog rada sustava.

10.2. Grad Korčule će izvršiti odabir onih stručno i tehnički osposobljenih pravnih osoba, za koje se po tehničkoj opremljenosti, broju zaposlenika i drugim potrebnim uvjetima može zaključiti da su podobni za krajnje zbrinjavanje i odvoz otpada na području Grada Korčule, a sve u skladu s zakonom i propisima donesenim na temelju zakona.

10.3. U slučaju da ovim Planom nije utvrđen neki od načina primjene sustava postupanja s otpadom isto će se urediti posebnom odlukom.

10.4. Izmjene i dopune ovog Plana vrše se na način propisan za njegovo donošenje.

11. POPIS PRILOGA:

1. Slike divljih smetlišta
2. Pregled lokacija divljih smetlišta – ortofoto snimak
3. Pregled lokacija zelenih otoka
4. Situacija lokacije odlagališta „Kokojevica“ Lumbarda
5. Slike odlagališta „Kokojevica“ Lumbarda
6. Moguća lokacija Reciklažnog dvorišta, Pretovarne stanice „Žrnovo“ i RD za građevinski otpad
7. Situacija Reciklažnog dvorišta i Pretovarne stanice „Žrnovo“ izvod iz prostorno – planske dokumentacije
8. Shematski prikaz Reciklažnog dvorišta
9. Shematski prikaz Pretovarne stanice
10. Situacija Reciklažnog dvorišta za građevinski otpad izvod iz prostorno – planske dokumentacije
11. Shematski prikaz kompostane windrow tehnologije obrade
12. Izvod iz Prostornog plana Dubrovačko-neretvanske županije - Korištenje i namjena prostora dio - Grada Korčule
13. Izvod iz Prostornog plana Dubrovačko-neretvanske županije - Korištenje i namjena prostora - legenda
14. Kartogram postupanja s otpadom na području Dubrovačko-neretvanske županije
15. Izvod iz Prostornog plana uređenja Grada Korčule - Korištenje i namjena prostora - izmjene i dopune
16. Izvod iz Prostornog plana uređenja Grada Korčule – Korištenje i namjena prostora izmjene i dopune - legenda

***Predsjednik
Gradskog vijeća***