

OPREMA OSTALO
stavke 72/73/75/76/77/78/79



stavka 72 - konzolni postament

M 1:15

Stalak za legendu (dimenzije A4 landscape) - tekst/slike, se lijepi na ploču - akril dimenzije 36*27 cm, debljine 18 mm. Akrilna ploča se izvodi kao Kronospan Acrylic Matt 6299 AM, Cobalt Grey, debljine 18 mm.

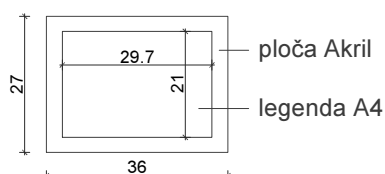
Ona se montira na čelični stalak debljine 2 mm. Čelični stalak se pričvršćuje u zid s dva vijka.

Stalak je "Z" presjeka (vidi nacrt) koji se dobije varenjem 3 čeličnih ploča.

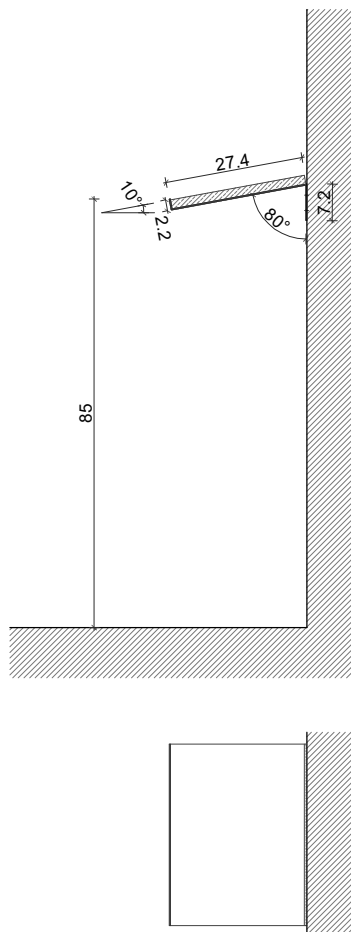
Bitno je naglasiti da se akril umeće u čelični stalak koji nema bočne strane pa je potrebno bok akrila također prekriti završnom sivom mat oblogom kako se ne bi vidjela unutrašnjost akrilne ploče. Znači, sve vidljive stranice (gornja ploha i dvije bočne) moraju biti jednakog tretmana-sivo mat kao Kronospan Acrylic Matt 6299 AM, Cobalt Grey.

Sve detalje dogovoriti s projektantom interijera i izvoditi po ovjerenim radioničkim nacrtima.

napomena: provjeriti nosivost svih čeličnih elemenata.



kom 14



stavka 73 - stalak za vatrogasni aparat

Nosač - stalak za vatrogasni aparat koji se smješta na projektiranim pozicijama, ali nije montiran na zid kako je uobičajeno.

Ovaj stalak se izrađuje od cijevnog profila promjera 24 mm sa kukom za vješanje aparata.

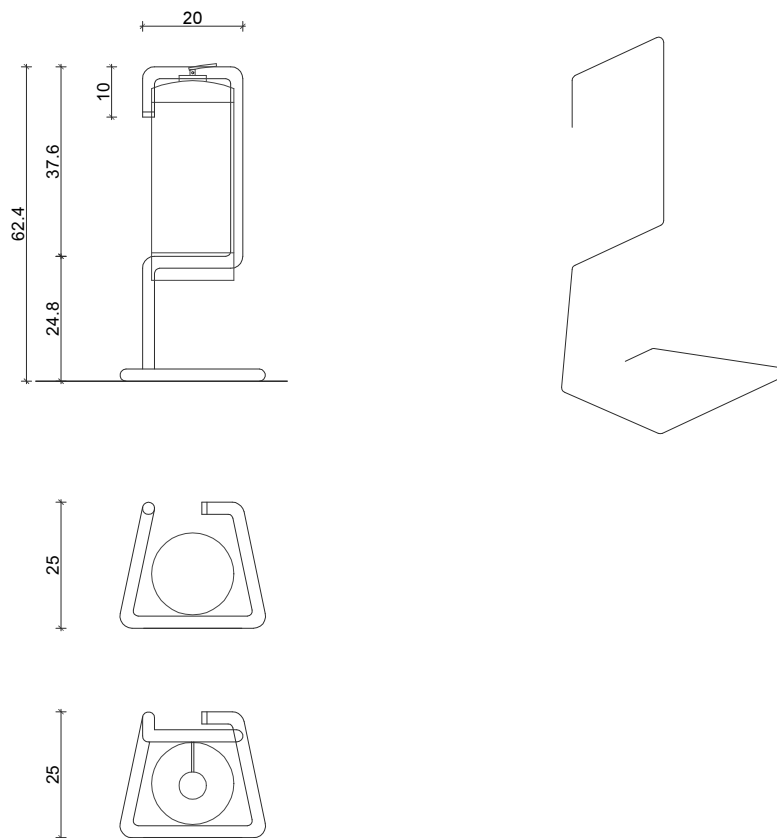
Cijevni profil je zatvoren na početku i kraju (gumenim čepom) a baza se odvaja od poda sa četiri gumena poluprstena. Svi čelični elementi se elektrostatski bojaju, grafit s efektom - mat boja kao TIGER DRYLAC 09/80170 anthrazit metallic.

Na nosač treba zaljepiti samoljepivu naljepnicu s natpisom: "aparat za gašenje".

Napomena: vatrogasni aparat nije dio ove stavke.

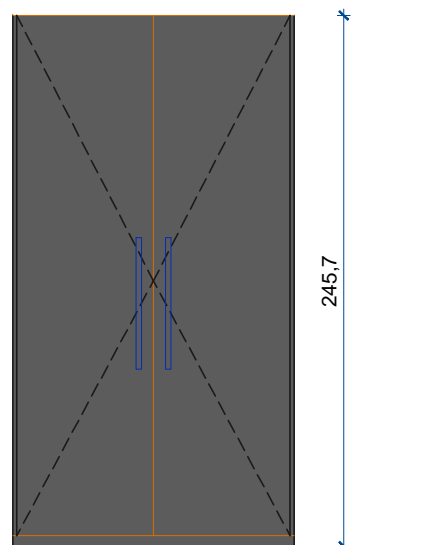
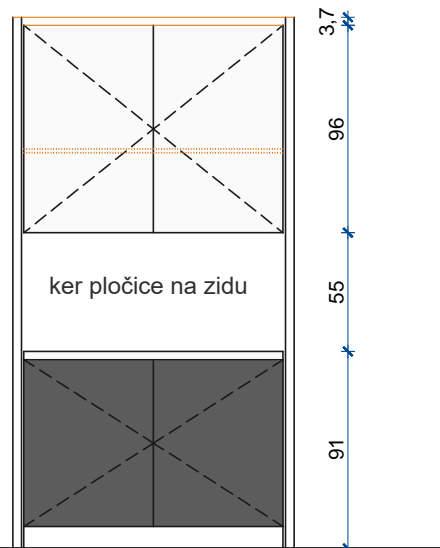
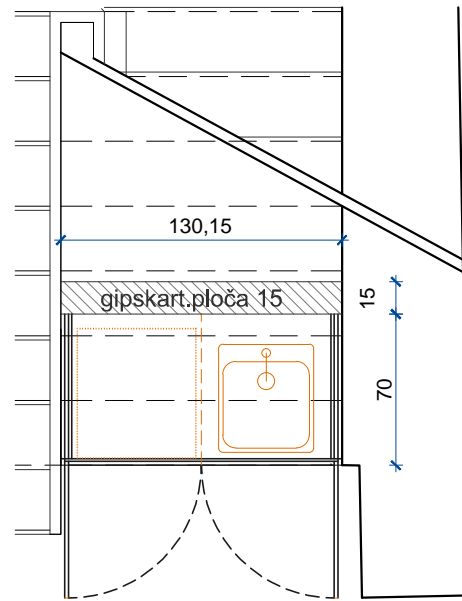
Sve detalje dogovoriti s projektantom interijera i izvoditi po ovjerenim radioničkim nacrtima.

kom 9



stavka 75 - čajna kuhinja

M 1:35



Čajna kuhinja se izvodi u niši ispod stubišta. Izvodi se kao ormar za dvokrilnim zaokretnim vratnicama, sa vertikalnim metalnim ručkicama. Ručkice se elektrostatski bojažu, grafit s efektom - mat boja kao TIGER DRYLAC 09/80170 anthrazit metallic. Unutar ormara se nalazi čajna kuhinja koja se sastoji od gornjih i donjih elemenata. Donji elementi se otvaraju dvokrilno zaokretno, push sistemom. U radnoj plohi se smješta sudoper. Unutar elementa se postavlja mali hladnjak. Gornji elementi se otvaraju dvostruko zaokretno sa skrivenim ručkicama za otvaranje ("L" profil u donjoj zoni elementa). Gornji elementi imaju policu na 35 cm visine.

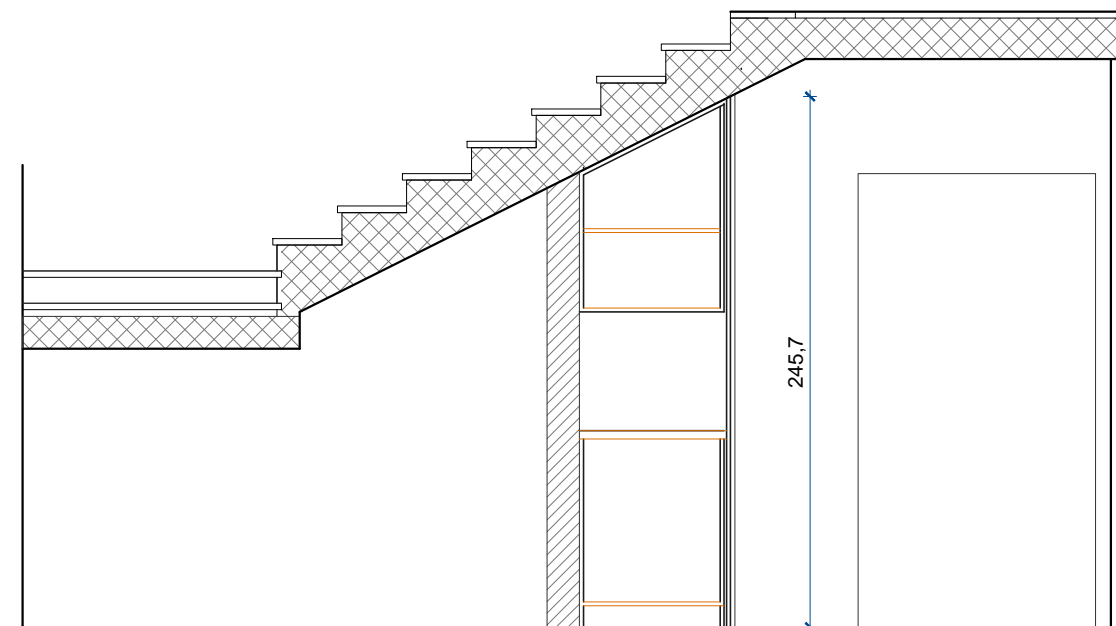
Konstrukcija kuhinje se sastoji od ploča iverala debljine 18 mm, glavne vratnice i vratnice donjih elemenata kuhinje su izrađene od materijala kao Kronospan Acrylic Matt 6299 AM, Cobalt Grey, debljine 18 mm, a vratnice gornjih elemenata kao Kronospan Acrylic Matt 8685 AM, Snow white, debljine 18 mm. Radna ploha je debljine 38 mm, oštih rubova, a završne obrade kao Kronospan worktops 8685 Snow white. Bitno je naglasiti da je potrebno bok akrilne obloge na vidljivim dijelovima također prekriti završnom sivom mat oblogom kako se ne bi vidjela unutrašnjost akrilne ploče.

Sva elektro oprema (sudoper, hladnjak) je opisana u troškovniku građevinsko-zanatskih radova. Po potrebi vodu spojiti na bojler u wc-u invalida

Dovesti potrebne instalacije do čajne kuhinje jer to nije predviđeno u glavnom, ni izvedbenom projektu rekonstrukcije muzeja. Predvidjeti rasvjetu - sve u dogovoru s projektantom elektroinstalacija. Napomena: rasvjeta nije dio ovog troškovnika. Napomena: U donjem dijelu korpusu elementa treba ostaviti mjesto za transformator za rasvjetu

Sve detalje dogovoriti s projektantom interijera i izvoditi po ovjerenim radioničkim nacrtima. Mjere provjeriti na licu mjesta.

komplet
kom 1



stavka 76 - garderobni ormarići

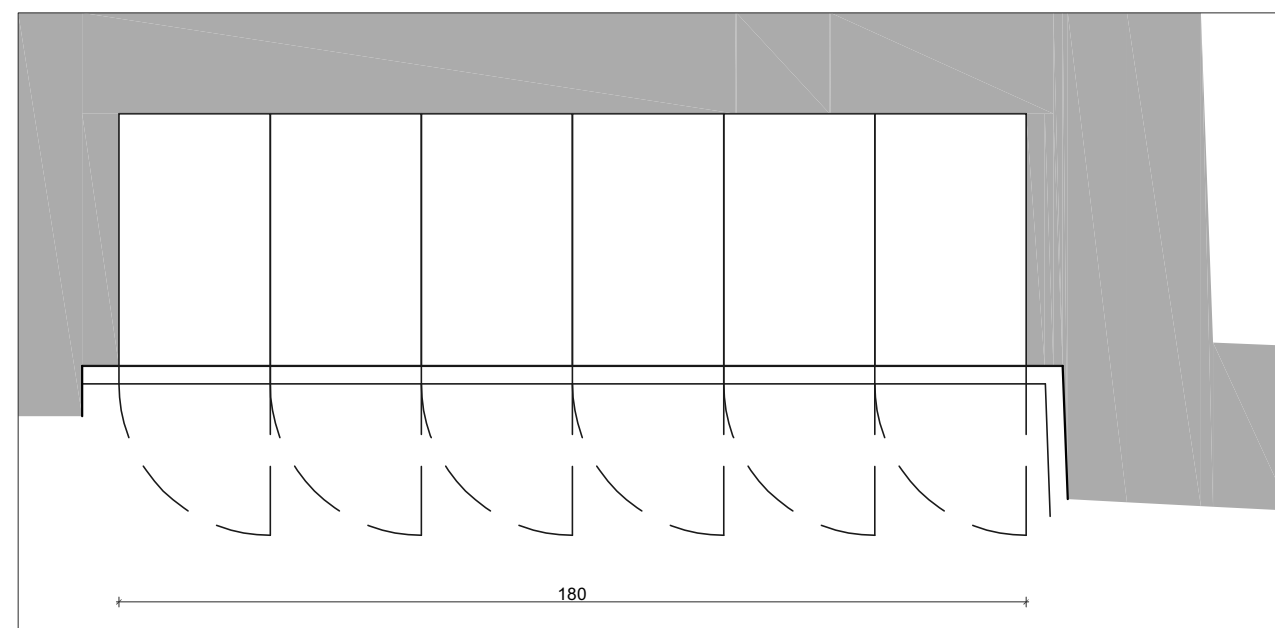
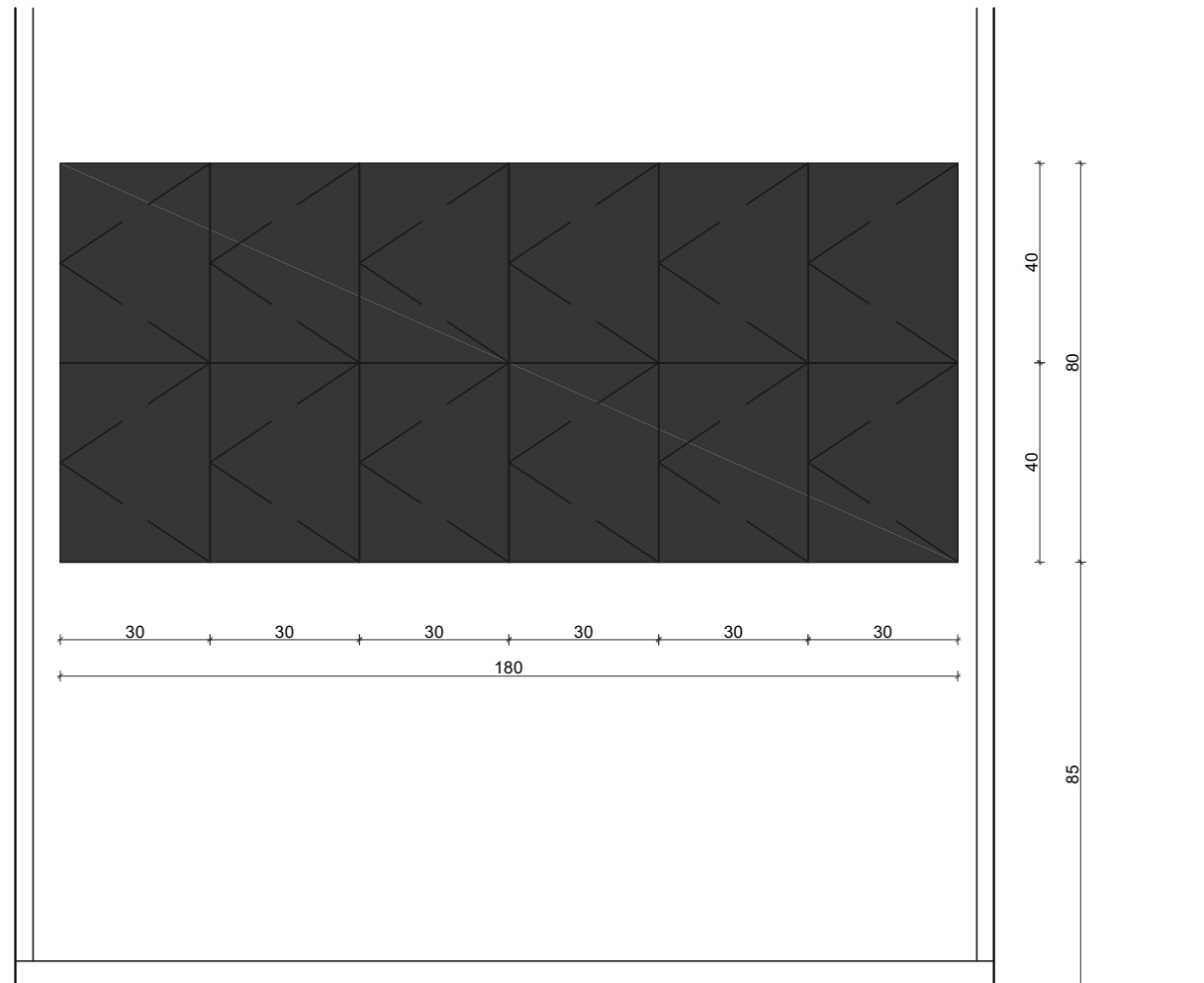
M 1:15

Garderobni ormari se izvode u niši na podestu stubišta (podrum).
Ormarići su širine 30 cm, visine 40 cm, a dubine 50 cm, sa zaključavanjem cilindričnom bravom u tamno sivoj nijansi. U kompletu se rade 12 garderobnih ormarića, po 6 u svakom redu.

Vratnice ormarića su izrađene od materijala kao Kronospan Acrylic Matt 6299 AM, Cobalt Grey, debljine 18 mm.
Bitno je naglasiti da je potrebno bok akrilne obloge na vidljivim dijelovima također prekriti završnom sivom mat oblogom kako se ne bi vidjela unutrašnjost akrilne ploče.

Sve detalje dogovoriti s projektantom interijera i izvoditi po ovjerenim radioničkim nacrtima.
Mjere provjeriti na licu mjesta.

kom 1



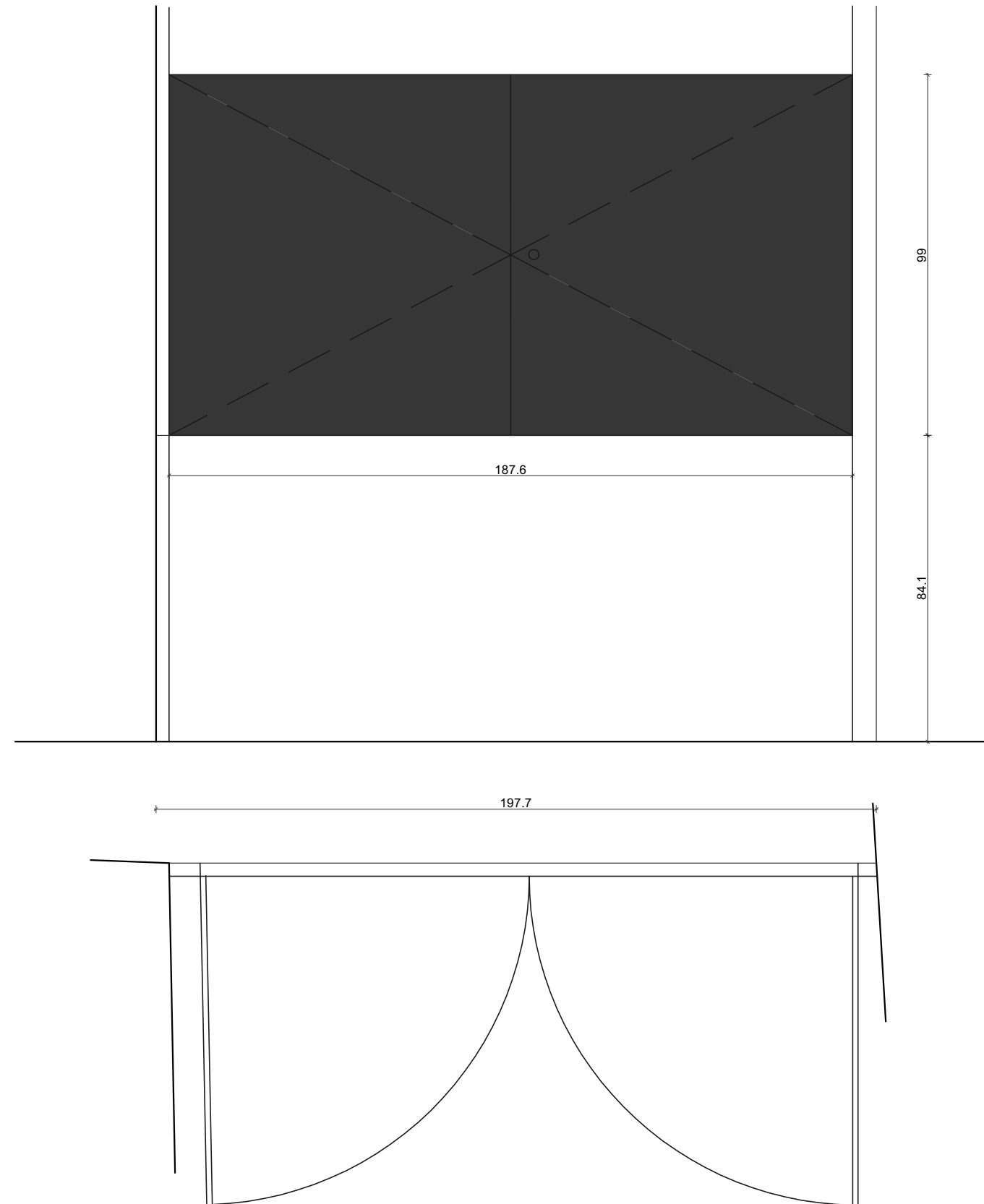
stavka 77 - vratnice ormara za elektroopremu

M 1:15

Vratnice ormara se izvode u niši na podestu stubišta (prizemlja).
Izvode se kao dvokrilne zaokretne vratnice, sa zaključavanjem cilindričnom bravom u tamno sivoj nijansi.

Vratnice su izrađene od materijala kao Kronospan Acrylic Matt 6299 AM, Cobalt Grey, debljine 18 mm.
Bitno je naglasiti da je potrebno bok akrilne obloge na vidljivim dijelovima također prekriti završnom sivom mat oblogom kako se ne bi vidjela unutrašnjost akrilne ploče.

Sve detalje dogovoriti s projektantom interijera i izvoditi po ovjerenim radioničkim nacrtima.
Mjere provjerit na licu mjesta.



kom 1

stavka 78 - obloga stubišta i lenta

M 1:15

Podkonstrukcija gipskartonske obloge (Knauf fireboard ploče klase A1 negorivosti $d=1.25\text{cm}$) je od metalnih profila debljine 3cm i montira se na postojećem kamenom zidu te na zidu od porobetona debljine 25cm. Bitno je naglasiti da je potrebno bok obloge na vidljivim dijelovima također prekriti završnom sivom mat bojom kao kaparol palazzo 10-sivo tako da se ne bi vidjela unutrašnjost.

Obloga se postavlja na sve zidove prostora stubišta, i to tako da se odigne od poda za 5 cm, te odmakne od otvora i niša također za 5 cm (vidi nacрте stubišta u arhitektonskom projektu - nacrti 36 do 41).

Tako se rješava i samo stubište, a na dnu obloge se ostavlja prostor za rasvjetu - sve u dogovoru s projektantom elektroinstalacija.

Obloga se prekida na mjestu gdje je povijesna lenta, te 6 cm iznad ograde stubišta, dok se donji dio obloge uz ogradu povezuje s ogradom da tvori cjelinu, tj oblikuje se tako da se ne vidi njen prekid ispod ograde.

Napomena: u oblozi treba ostaviti vratašca na pozicijama gdje su ormarići za instalacije (vidi presjek stubišta)- sve u dogovoru s projektantom termoinstalacija.

U oblozi će se na određenim mjestima pojaviti vratašca iza kojih će biti ormarić iz projekta termoinstalacija (po 1 na svakom katu). S druge strane zida od porobetona (zapadno prema prostorijama) su postavljeni hidranti iz elaborata zaštite od požara i projekta vode i kanalizacije.

Lenta se izvodi od lameliranog prozirnog stakla 3+3 mm, sa folijom koja se pritisne između dva stakla.

Staklo se učvršćuje laganim vijcima u aluminijski "L" profil širine 12 mm.

Profil se nalazi u gornjoj i donjoj zoni lente, te se u njega skriva led traka - sve u dogovoru s projektantom elektroinstalacija.

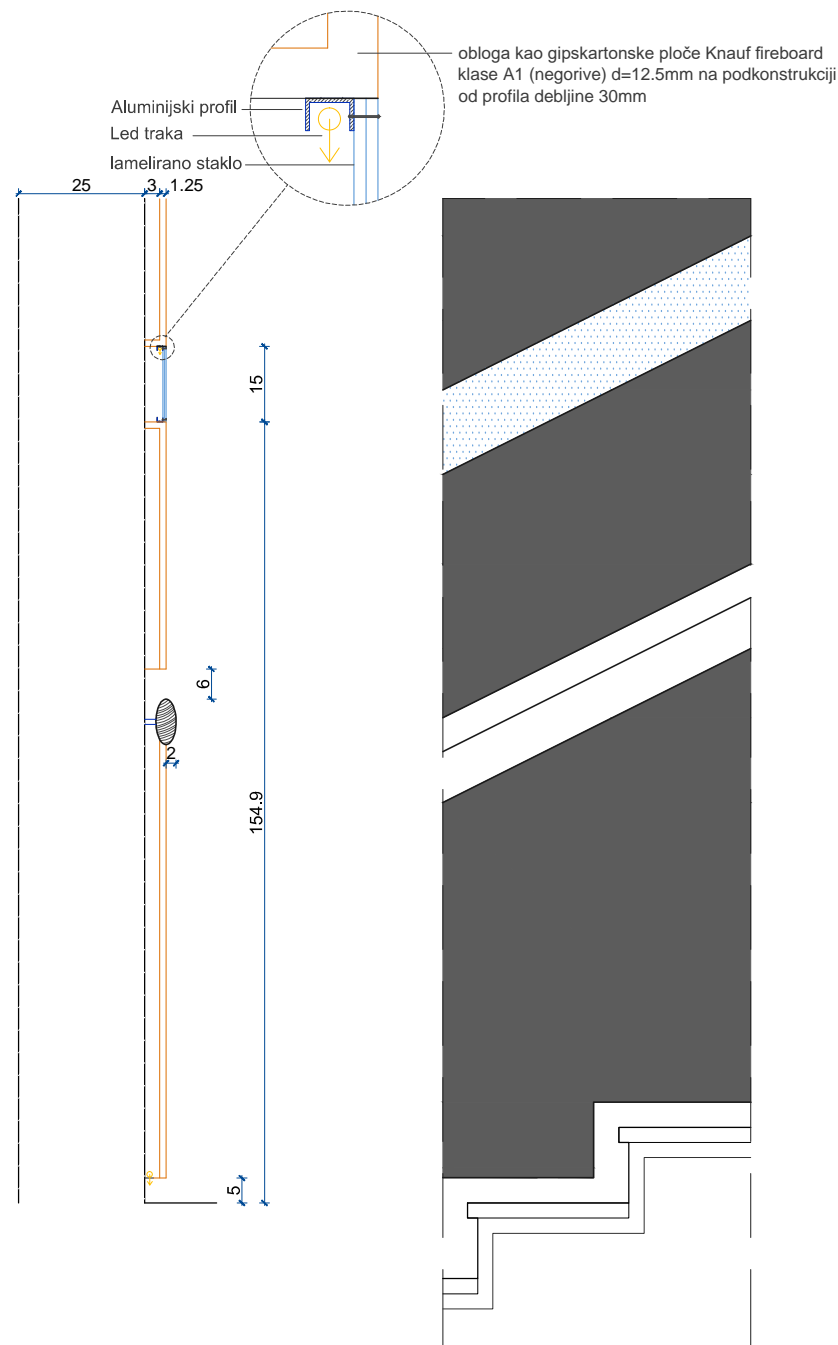
Pozicija lente je 155 cm od nagazne plohe stubišta, a širine je 15 cm.

Dužina lente je cca 263 cm, osim jedne kraće dužine 229 cm.

Dizajn lente i tekst - vidi grafički projekt

Sve detalje dogovoriti s projektantom interijera i izvoditi po ovjerenim radioničkim nacrtima.

Mjere provjeriti na licu mjesta.



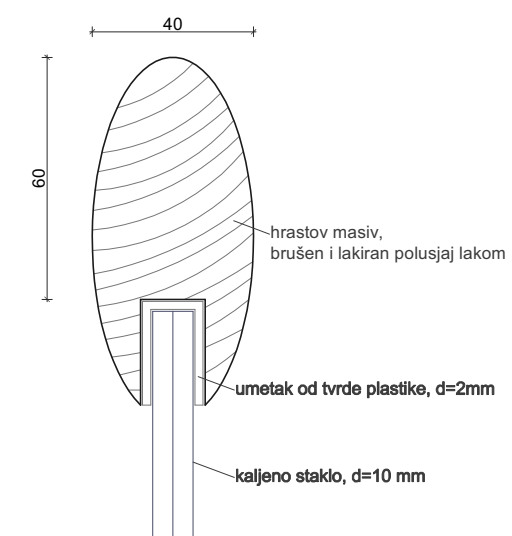
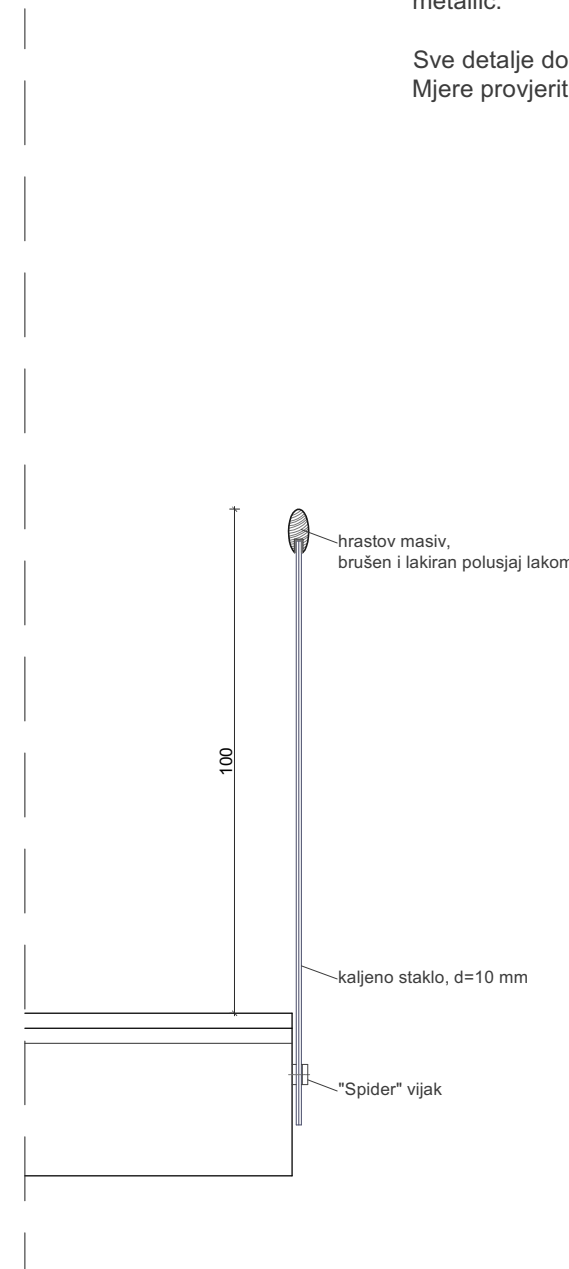
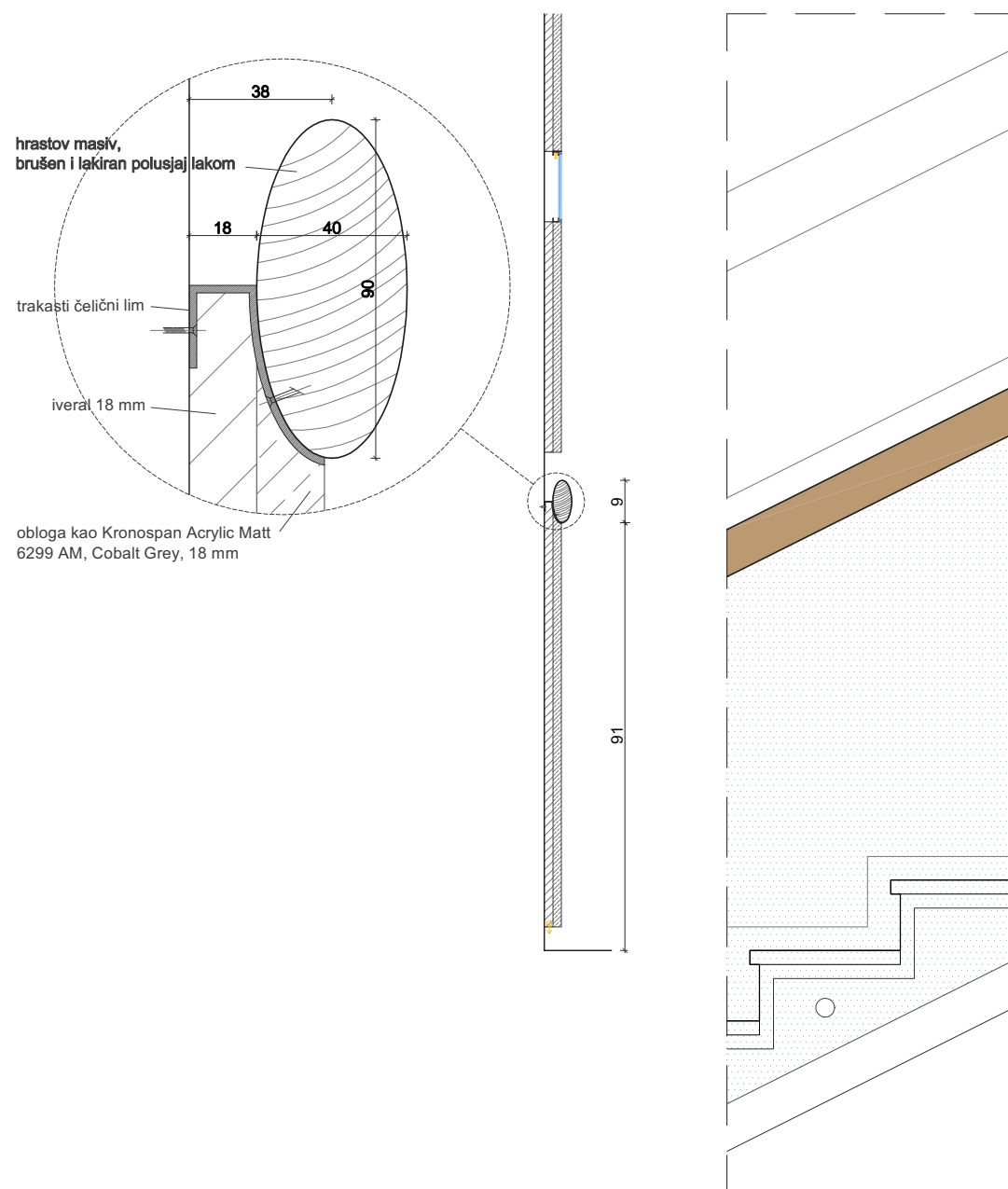
lenta kom 6
obloga= cca 135 m

stavka 79 - ograda stubišta

Ograda stubišta se izvodi od float kaljenog stakla, $d=10$ mm.
 Na svakom kraku se staklo izvodi od dva dijela, svaki cca 135 cm dužine,
 a u armirano-betonsku konstrukciju se učvršćuje pomoću "Spider" vijka,
 koji je izrađen od nehrđajućeg čelika kvalitete AiSi 316.
 Potrebna su bar 4 ovakva vijka za jednu plohu stakla.
 Na podestu zadnjeg kata montira se ravni dio ograde.

Rukohvat je elipsastog presjeka, izrađen od drvenog hrastovog masiva, brušen i lakiran polusjaj lakom.
 Rukohvat se montira s obe strane stubišta, s tim da se na zidu lomi u horizontalni dio na dijelu polupodesta
 (vidi nacрте stubišta u arhitektonskom projektu - nacrti 39 i 40).
 Rukohvat se montira na staklenoj ogradi preko umetka od tvrde crne plastike,
 a na zid se učvršćuje vijcima preko trakastog čeličnog lima.
 Svi čelični elementi se elektrostatski bojaju, grafit s efektom - mat boja kao TIGER DRYLAC 09/80170 anthrazit metallic.

Sve detalje dogovoriti s projektantom interijera i izvoditi po ovjerenim radioničkim nacrtima.
 Mjere provjeriti na licu mjesta.



staklena ograda (8 krakova) = cca 21,6 m'
 + zadnji podest = cca 1,25 m'

srednji rukohvat = cca 21 m'
 rukohvat uz zid = cca 28,6 m'