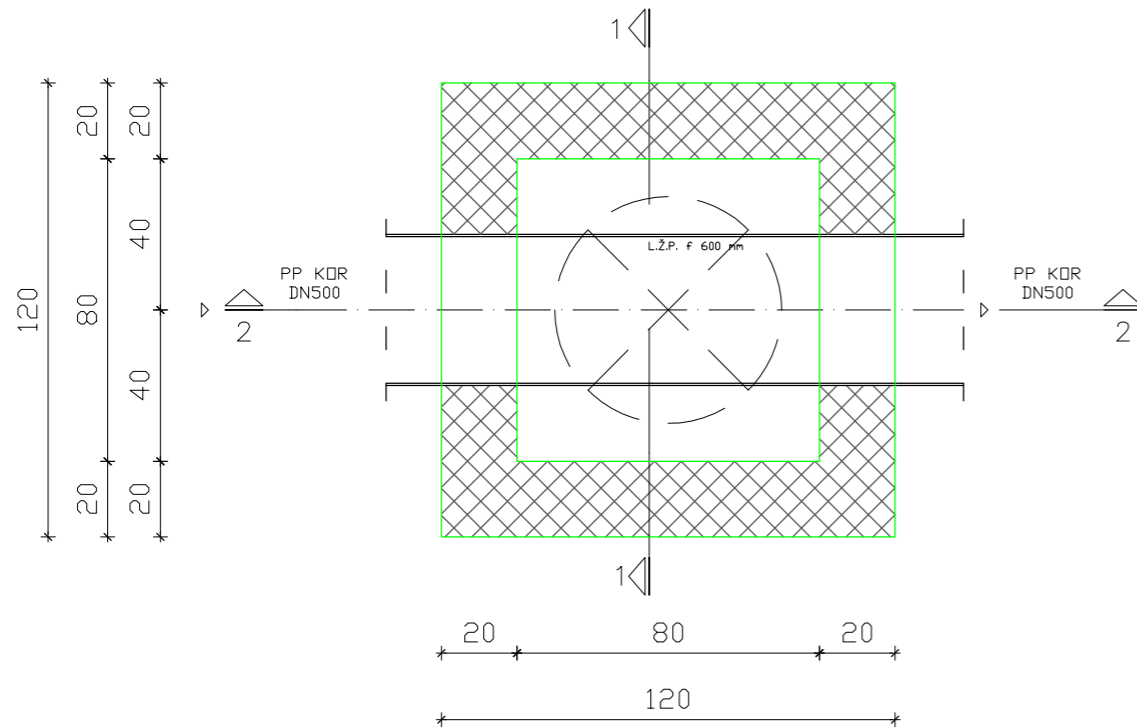
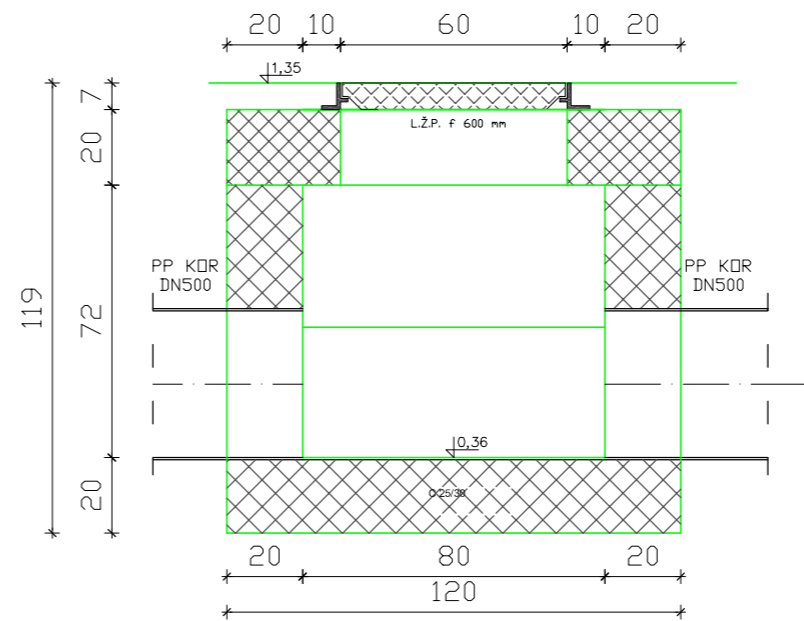


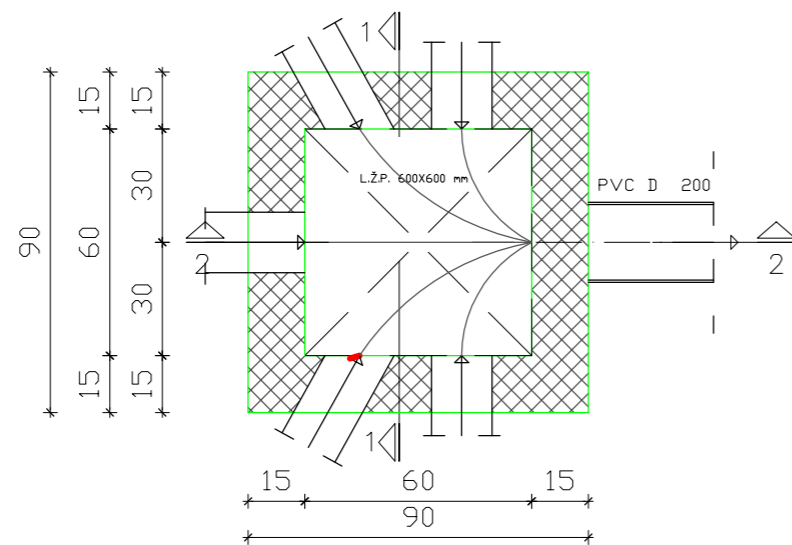
REVIZIJSKO OKNO
R.O.2.
TLOCRT M 1:20



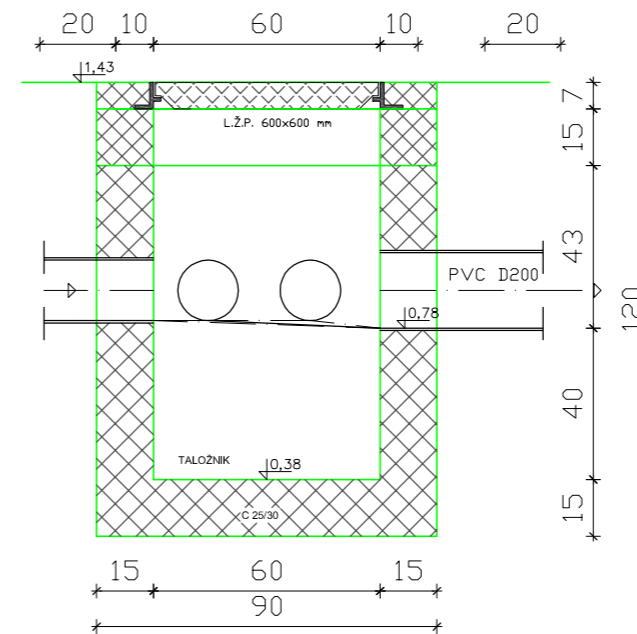
REVIZIJSKO OKNO
R.O.2.
PRESJEK 2-2 M 1:20

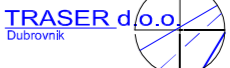


REVIZIJSKO OKNO
R.O.1.
TLOCRT M 1:20



REVIZIJSKO OKNO
R.O.1.
PRESJEK 2-2 M 1:20



 " TRASER " D.O.O. za projektiranje i geodeziju DUBROVNIK - Brsečinska 2B	
INVESTITOR	GRAD KORČULA, Trg Antuna i Stjepana Radića 1, 20260 Korčula
OBJEKAT	OBORINSKI KOLEKTOR U ULICI DR. A. STARČEVIĆA, PRESPAJANJA REVIZIJSKOG OKNA U ULICI DR. A. STARČEVIĆA
VRSTA PROJEKTA	GRAĐEVINSKI PROJEKT
PROJEKTNJA FAZA	GLAVNI PROJEKT
SADRŽAJ	REVIZIJSKA OKNA R.O.1., R.O.2. M 1: 20
GLAVNI PROJEKTANT	DURAN KLEPO dipl.ing.gradj.
PROJEKTANTI	TOMISLAV DEMARIN dipl.ing.geod.
DATUM	Kolovoz 2014 BR.TEH.DN. 07/13 PRILOG BR. 01