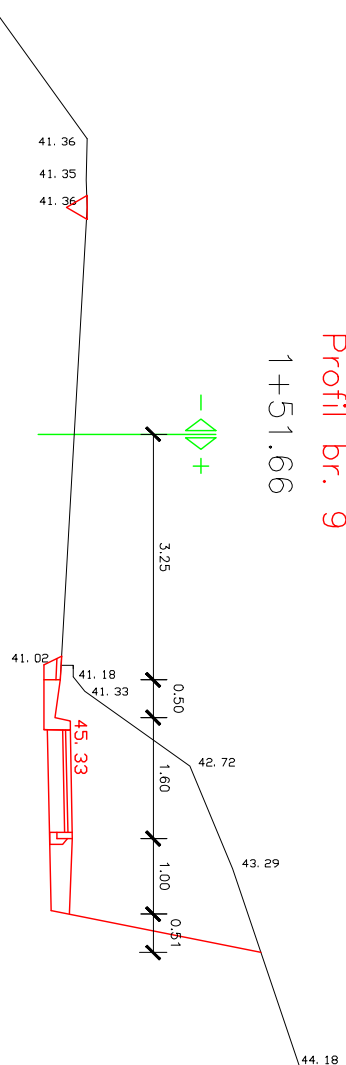


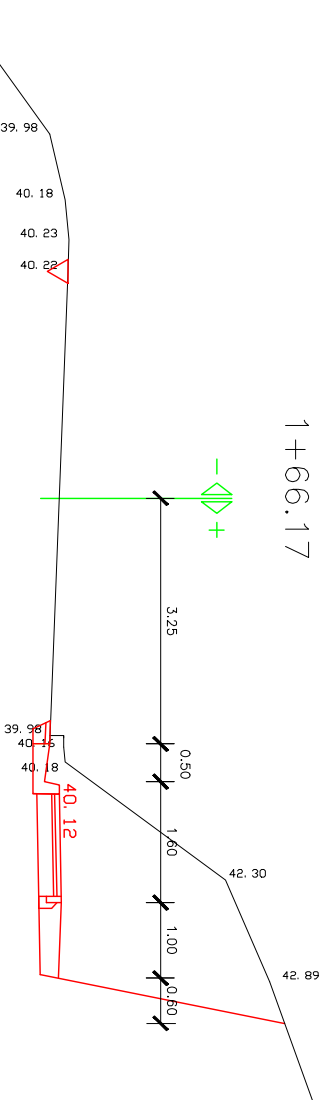
Profil br. 9

1+51.66



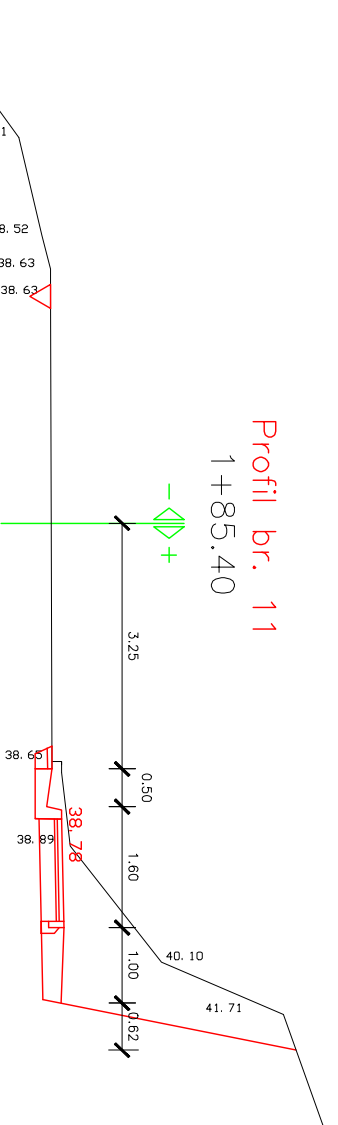
Profil br. 10

1+66.17



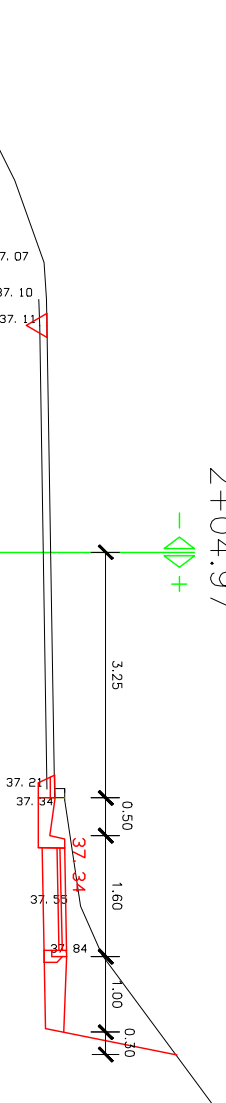
Profil br. 11

1+85.40



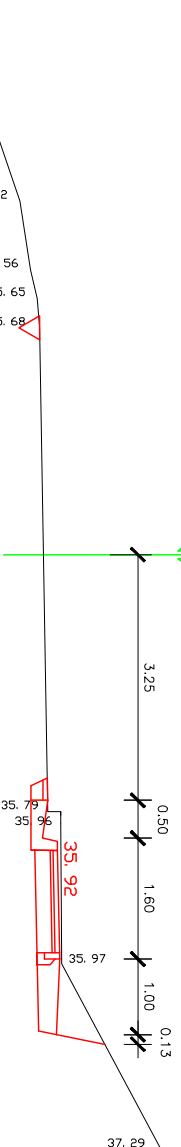
Profil br. 12

2+04.97



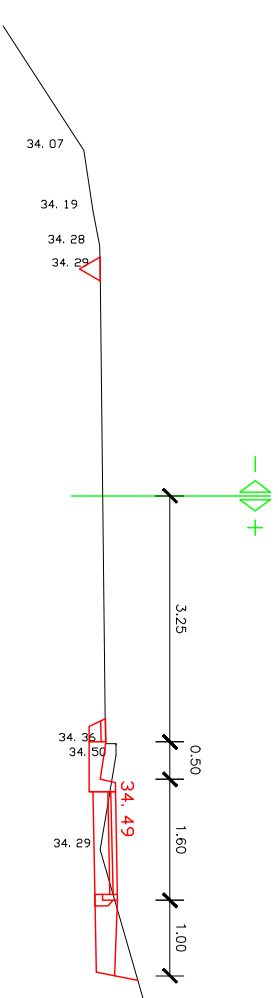
Profil br. 13

2+13.32



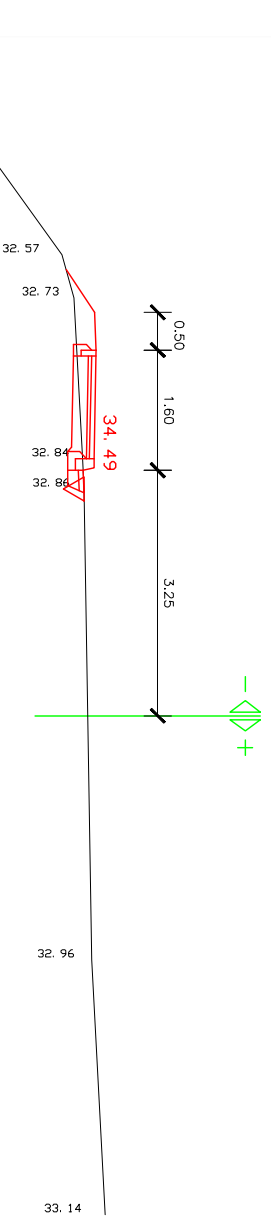
Profil br. 14

2+33.13



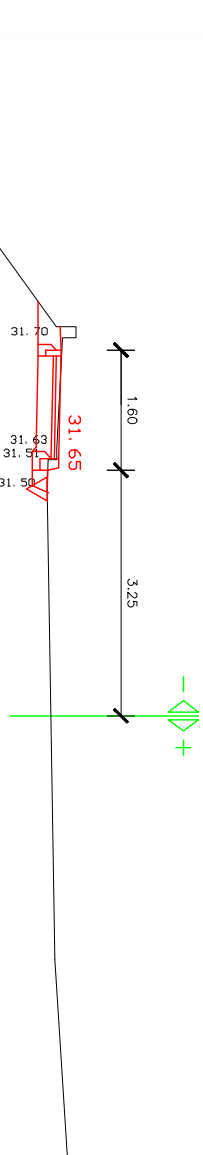
Profil br. 15

2+54.08



Profil br. 16

2+72.30



TRASER d.o.o.
za projektiranje i geodeziju
DUBROVNIK - Bračdina 25

INVESTITOR: GRAD KORČULA, Trg A. i S. Radica 1
OBJEKAT: Nogešup pri ulici Starčevića od kružnog toka do raskršća sa ulicom Korčulanskih domobrana

PROJEKATNA FAZA: GLAVNI PROJEKT

SADRŽAJ: POPREČNI PRESJECI 9-16 M 1:100

PROJEKTANTI: ĐURAN KLETO dipl.inž. građ.

SURADNICI: TOMISLAV ĐEKARIN dipl.inž. građ.

SURADNICI: JASMINKA STIPIŠIĆ struč.spec.inž. građ.

SURADNICI: MILO LJUBIĆ geodet.

DATUM: listopad, 2018 BR. TEH. DOK. 84/18 PRILOG BR. 05-2