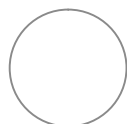


SHEMATSKI PRIKAZ OTVARANJA LIJEVIH I DESNIH VRATA:



STOLARSKE STAVKE

OPĆE NAPOMENE:

SVE STAVKE MORAJU BITI PRAĆENI ORIGINALNOM PRIPADJUJUĆOM OPREMOM I OKOVOM

SLIJEDEĆI ZADANU GEOMETRIJU I OPIS STAVKI IZRADITI DETALJNO NACRTE I STATIČKI PRORAČUN, USKLAĐEN SA SVIM ELEMENTIMA PROJEKTNE DOKUMENTACIJE (ARH PR., PR. FIZIKE ZGRADE, EL. ZAŠTITE OD POŽARA) TE UZ POTVRDU SUKLADNOSTI DOSTAVITI GLAVNOM PROJEKTANTU NA OVJERU, ZAJEDNO S RADIONIČKIM DETALJIMA.

SVE IZMJENE, KOJE PREDLAŽE IZVOĐAČ U SMISLU POBOLJŠANJA I KOREKTNOSTI RJEŠENJA, TE USKLAĐIVANJE S NJEGOVIM TEHNOLOŠKIM MOGUĆNOSTIMA, MORAJU BITI PRETHODNO RASPRAVLJENJE I KONAČNO OVJERENE OD PROJEKTANTA

OBVEZA IZVOĐAČA JE, SVE MJERE UZETI NA LICU MJESTA I SAČINITI GRADILIŠNU SPECIFIKACIJU, POTVRĐENU OD GLAVNOG INŽENJERA, NADZORNOG INŽENJERA I PROJEKTANTA

SVO OZNAČAVANJE ODNOSNO PROJEKT VIZUALNIH KOMUNIKACIJA IZRAĐUJE PROJEKTANT UZ PROJEKT GRAFIČKOG DIZAJNA.

stavka ② - jednokrilna unutarnja vrata
 - podrum/sanitarni čvor m/ž+sanit. ravnatelj

M 1:20

Jednokrilna unutarnja vrata sa zaokretnim punim krilima, a sve prema shemi stolarije, nacrtima i detaljima. U svemu opisana kao stavka 1 ali drugih dimenzija i drugog tipa zaključavanja jer se radi o wc-u.

Vrata u građevinskom otvoru 70x210 cm, svijetlog otvora min š=61 cm.

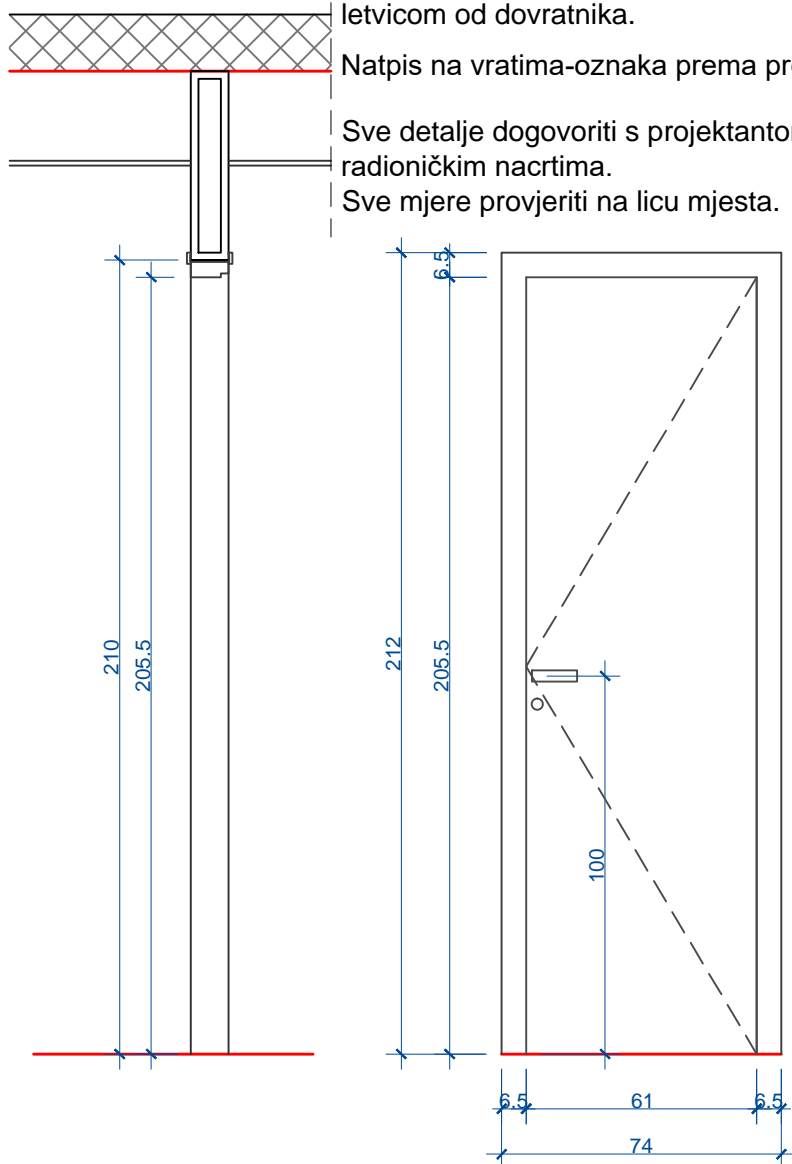
Ručka za zatvaranje i zaključavanje po izboru projektanta, prve klase i s odvojenim rozetama. Leptir zaključavanje koji se koristi uglavnom u kupatilima.

Vrata u svemu kao Tre -P Radarnuova, lakirana u bijelu boju, sa skrivenim bitvelama, krilo je ravno rezano, sa unutarnje strane u ravnini sa pokrovnom letvicom od dovratnika.

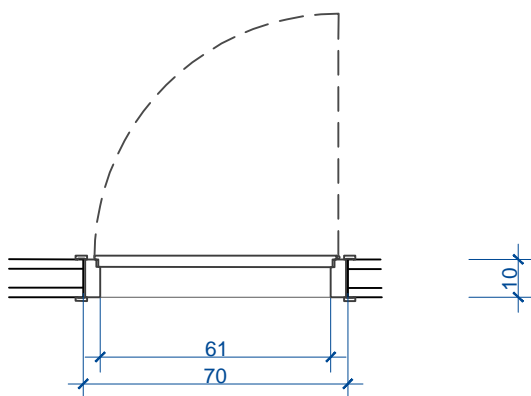
Natpis na vratima-oznaka prema projektu grafičkog dizajna.

Sve detalje dogovoriti s projektantom interijera i izvoditi po ovjerenim radioničkim nacrtima.

Sve mjere provjeriti na licu mjesta.



kom 5



stavka ③ - jednokrilna unutarnja vrata
 - podrum/sanitarni čvor inv.

M 1:20

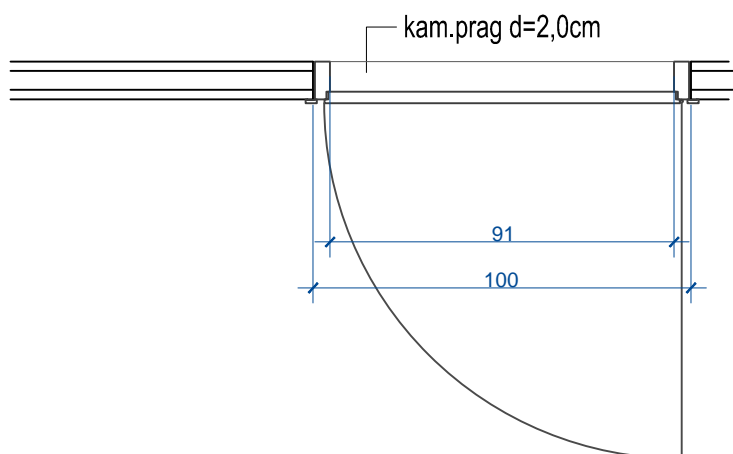
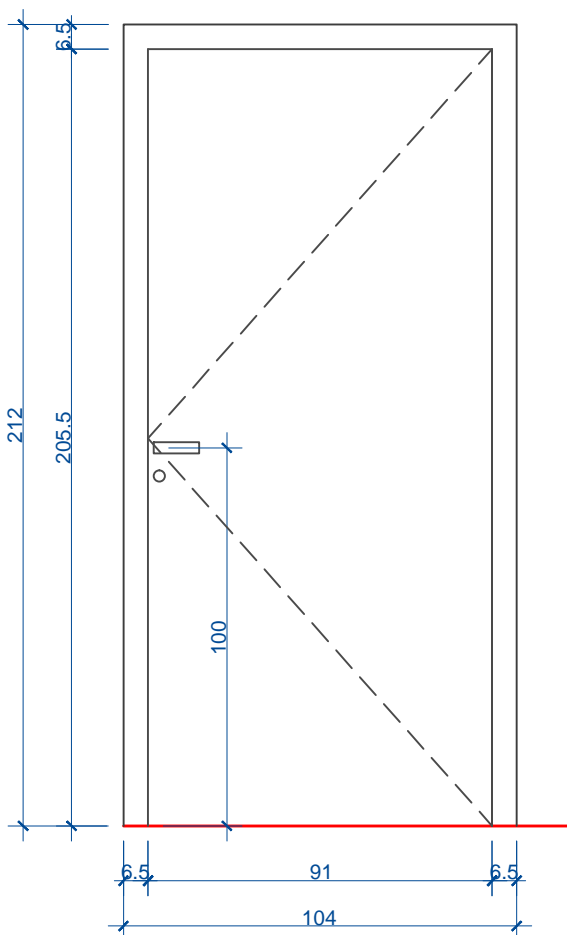
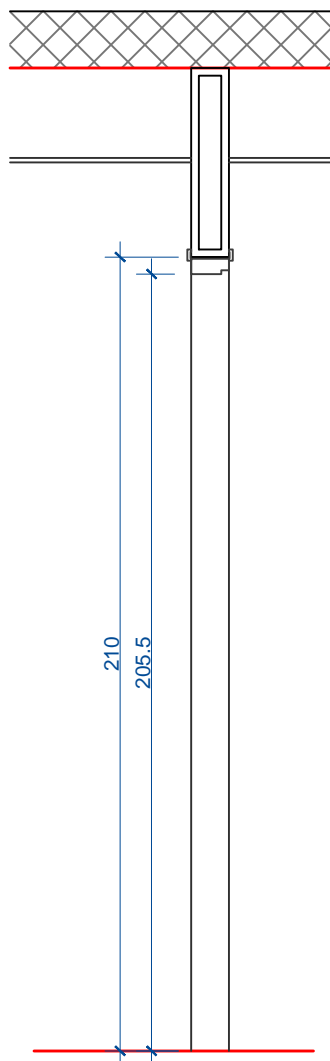
Jednokrila unutrašnja zaokretna vrata svjetle mjere 91x205,5 cm u građ.otvoru vel. 100x210 cm.

U svemu opisana kao stavka 2 (bijela boja) ali drugih dimenzija.

Ručka za zatvaranje i zaključavanje po izboru projektanta, prve klase i s odvojenim rozetama. Leptir zaključavanje koji se koristi uglavnom u kupatilima. Napomena: promjena dimenzije vrata na ulazu u wc za invalide, nova stavka 3' - svjetli otvor 91x200 cm (širina 91 umjesto 101 cm) kako bi stao umivaonik za inv.

Sve detalje dogovoriti s projektantom interijera i izvoditi po ovjerenim radioničkim nacrtima.

Sve mjere provjeriti na licu mjesta.



kom 1

stavka 5* - jednokrilna unutarnja vrata
- 1.kat/stubište-soba 3

M 1:20

Jednokrila unutrašnja zaokretna vrata u građ.otvoru vel. 83x190 cm, međutim, treba provjeriti mjere detaljno na licu mjesta jer se vrata ugrađuju na postojeći kameni dovratnik.

Vrata kao LipBled, serija VIVACEline, model po izboru TRENDLINE verzija - znači da su vrata sa skrivenim britvelama, krilo je ravno rezano, sa unutarnje strane u ravnini sa pokrovnom letvicom od dovratnika.

Krilo: ravno rezano, debljine 40 mm, sa masivnim drvenim okvirom jela/smreka, ispunjena RI cjevasta iverica sa stabilizatorima, te pokrovnim slojem iverica 3mm presvučena furnirom hrast, završno lakirano bezbojnim lakom-mat. Krilo sa unutarnje strane u ravnini sa pokrovnom letvicom od dovratnika. U svemu finalna obrada što sličnija finalnom izgledu i tonu hrastovog parketa.

Dovratnik: SM33 RO-65, izrađen od iverice presvučen furnirom hrast, završno lakirano bezbojnim lakom-mat, letvice ravne 65 mm sa oštrim rubovima, vanjska pomična, unutra fiksna, brtva EPDM umetnuta. Obrada kao krilo vrata.

Brava: mehanička za sobni ključ/cilindar

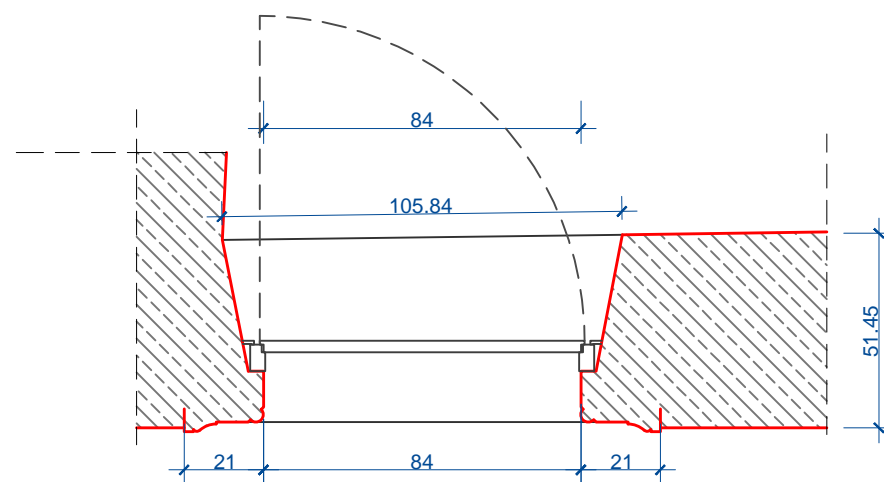
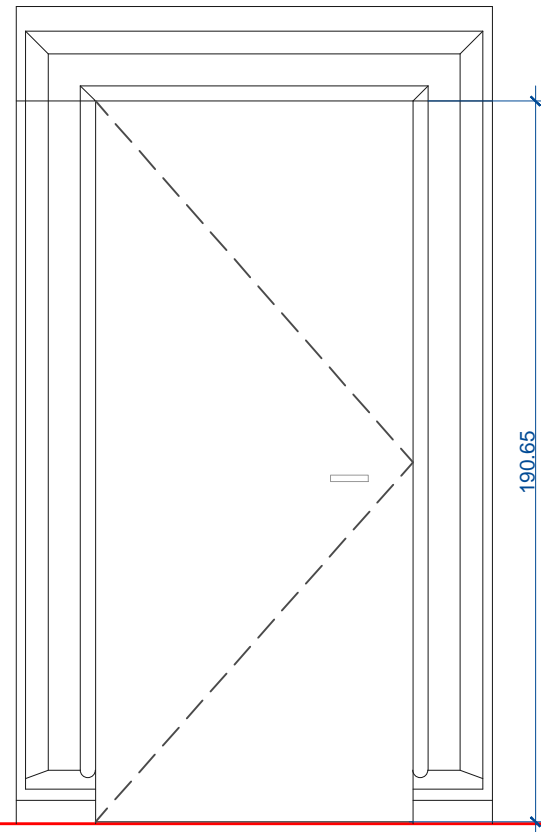
Okov: 2 skrivene britvele tectus 340 D

Ručka za zatvaranje i zaključavanje po izboru projektanta, prve klase i s odvojenim rozetama.

Natpis na vratima-oznaka prema projektu grafičkog dizajna.

Sve detalje dogovoriti s projektantom interijera i izvoditi po ovjerenim radioničkim nacrtima.

Sve mjere provjeriti na licu mjesta.



kom 1

stavka 7 - jednokrilna unutarnja vrata
- 1.kat/soba 4

M 1:20

Jednokrilna unutrašnja zaokretna vrata u građ.otvoru vel. 84x215 cm, međutim, treba provjeriti mjere detaljno na licu mjesta jer se vrata ugrađuju na postojeći kameni dovratnik.

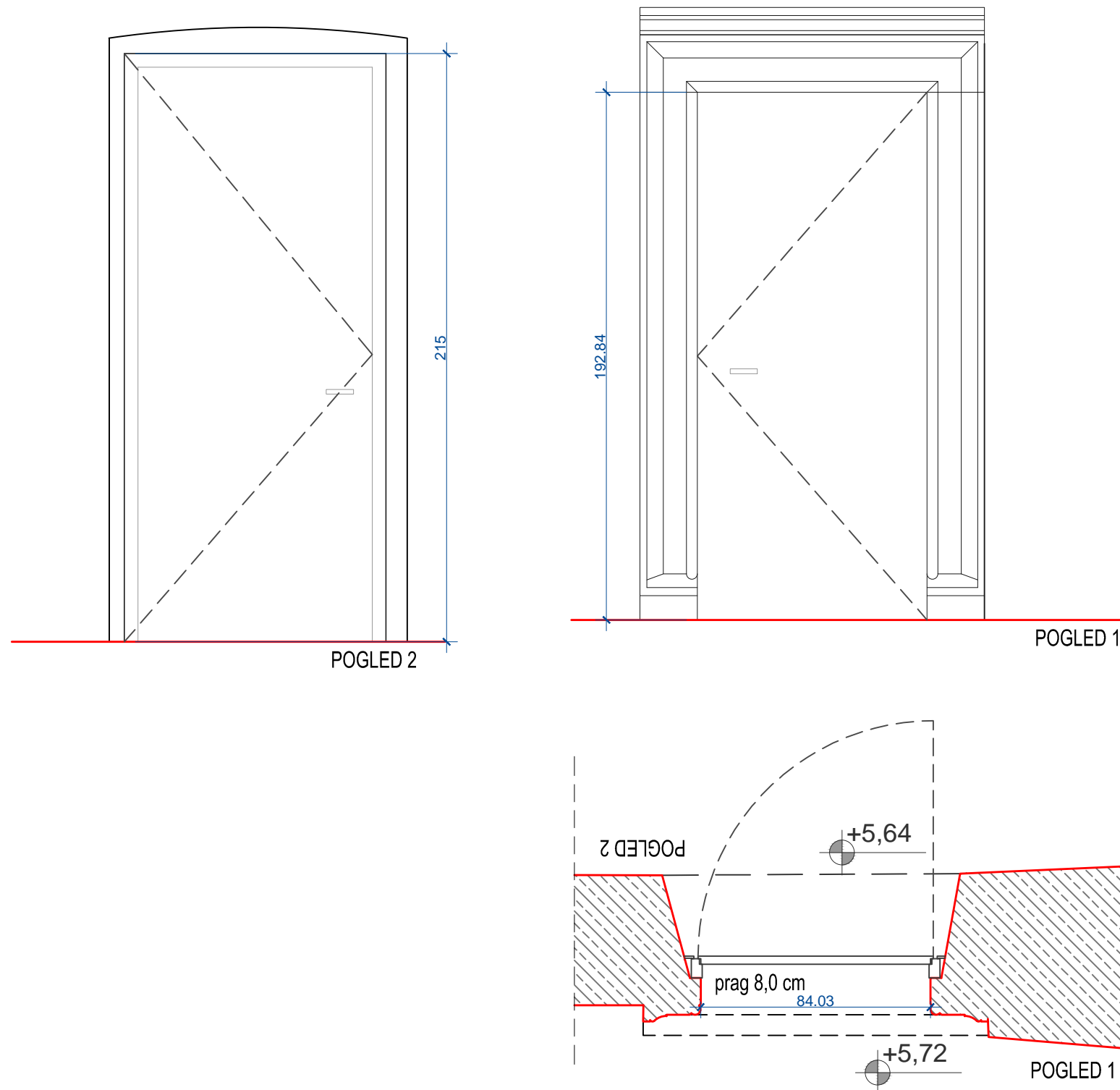
U svemu kao stavka 5* ali u zidu druge debljine, drugih dimenzija.

Ručka za zatvaranje i zaključavanje po izboru projektanta, prve klase i s odvojenim rozetama.

Natpis na vratima-oznaka prema projektu grafičkog dizajna.

Sve detalje dogovoriti s projektantom interijera i izvoditi po ovjerenim radioničkim nacrtima.

Sve mjere provjeriti na licu mjesta.



kom 1

stavka 6* - jednokrilna unutarnja vrata
- 2.kat i 3. kat /soba 7 i soba 9

M 1:20

Jednokrila unutrašnja vrata svjetle mjere 101x205,5 cm u građ.otvoru veličine 110x210 cm u ab zidu debljine 20 cm.

Vrata kao LipBled, serija VIVACELINE, model po izboru TRENDLINE verzija - znači da su vrata sa skrivenim britvelama, krilo je ravno rezano, sa unutarnje strane u ravnini sa pokrovnom letvicom od dovratnika.

Krilo: ravno rezano, debljine 40 mm, sa masivnim drvenim okvirom jela/smreka, ispunjena RI cjevasta iverica sa stabilizatorima, te pokrovnim slojem iverica 3mm presvučena furnirom hrast, završno lakirano bezbojnim lakom-mat. Krilo sa unutarnje strane u ravnini sa pokrovnom letvicom od dovratnika. U svemu finalna obrada što sličnija finalnom izgledu i tonu hrastovog parketa.

Dovratnik: SM33 RO-65, izrađen od iverice presvučen furnirom hrast, završno lakirano bezbojnim lakom-mat, letvice ravne 65 mm sa oštrim rubovima, vanjska pomična, unutra fiksna, brtva EPDM umetnuta. Obrada kao krilo vrata.

Brava: mehanička za sobni ključ/cilindar

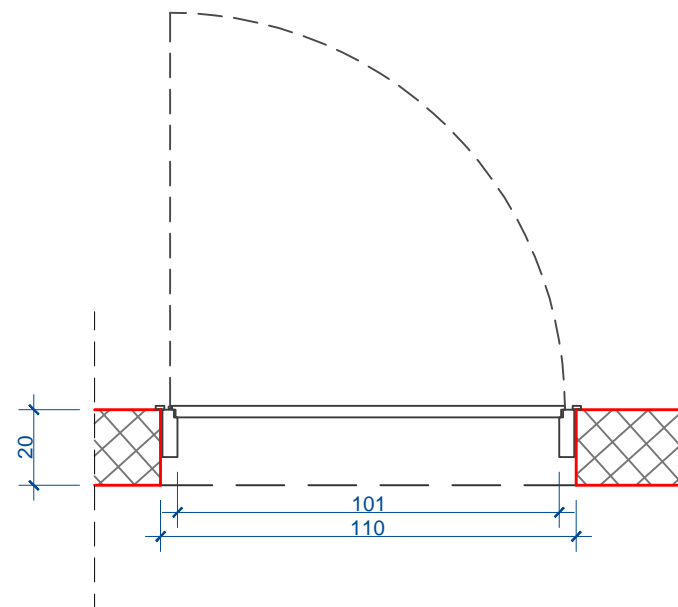
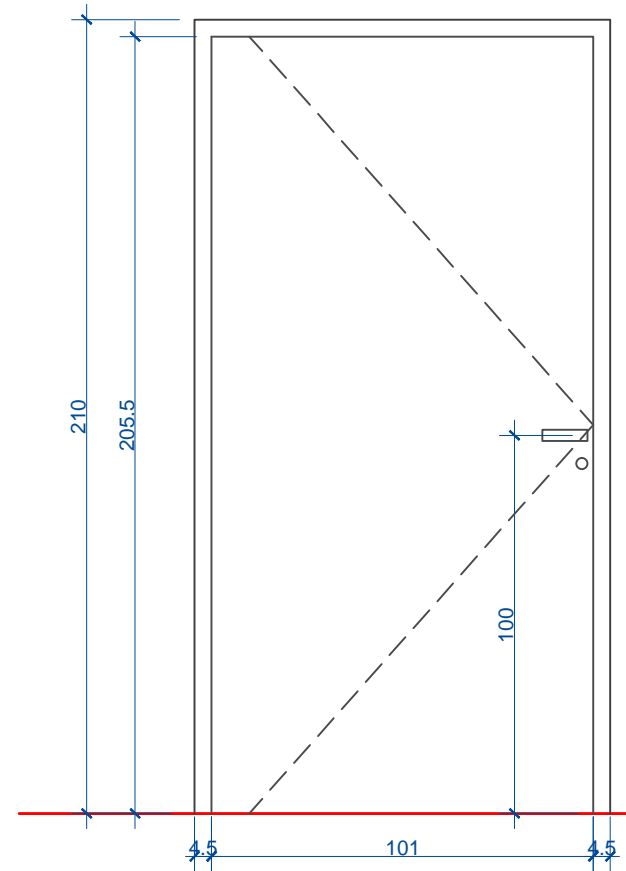
Okov: 2 skrivene britvele tectus 340 D

Ručka za zatvaranje i zaključavanje po izboru projektanta, prve klase i s odvojenim rozetama.

Natpis na vratima-oznaka prema projektu grafičkog dizajna.

Sve detalje dogovoriti s projektantom interijera i izvoditi po ovjerenim radioničkim nacrtima.

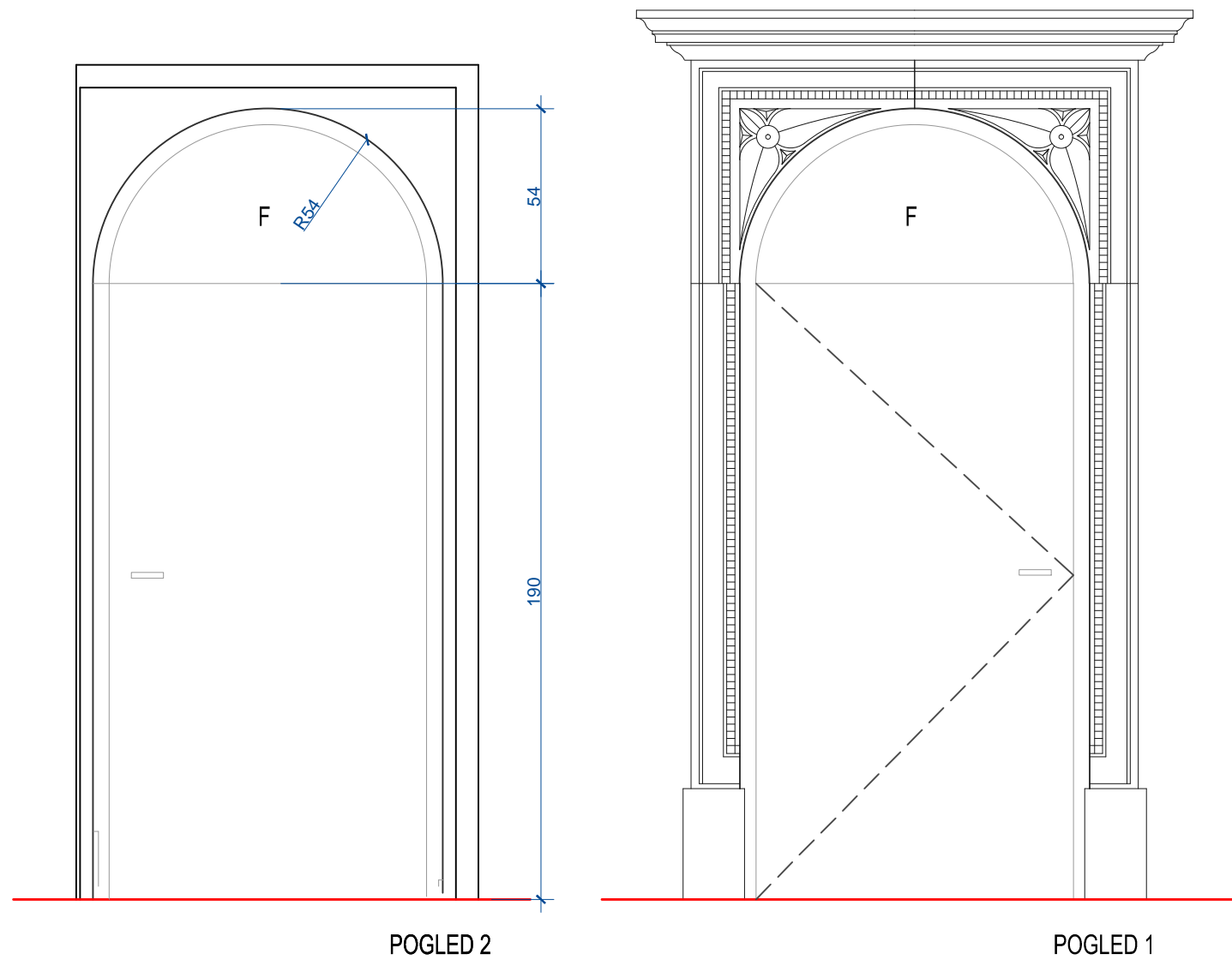
Sve mjere provjeriti na licu mjesta.



kom 2

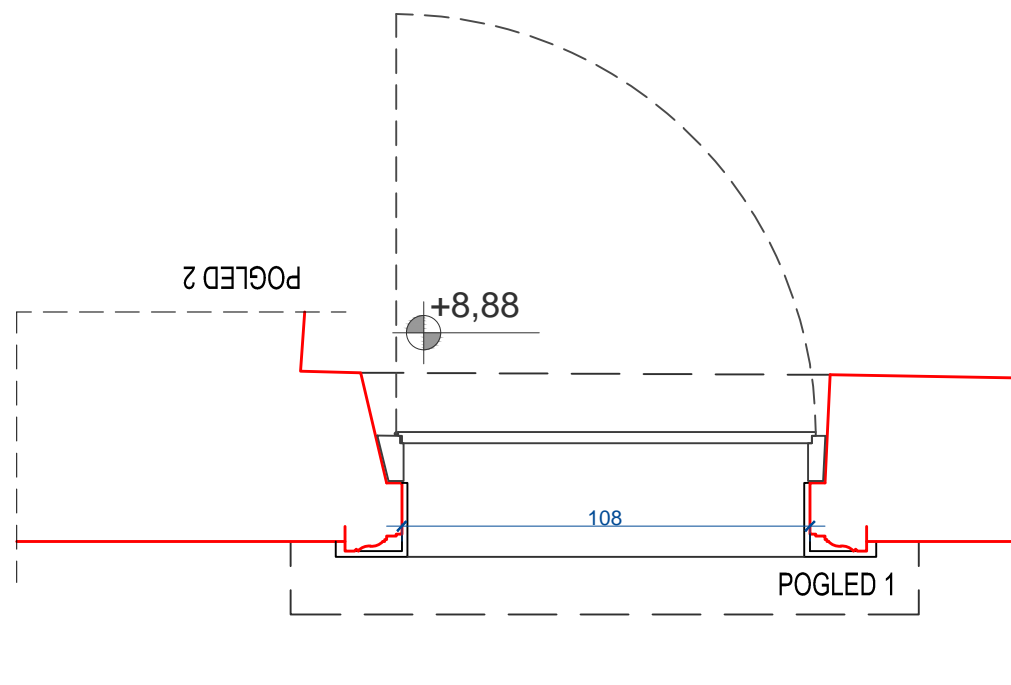
stavka 7* - jednokrilna unutarnja vrata
- 2.kat/stubište-soba 5

M 1:20



POGLED 2

POGLED 1



Jednokrilna unutrašnja zaokretna vrata u građ.otvoru vel. 107,5x211 cm, međutim, treba provjeriti mjere detaljno na licu mjesta jer se vrata ugrađuju na postojeći kameni dovratnik. U ovoj stavci u izvedbenom projektu iz 2017. je predviđeno da vrata imaju stakleni dio... To se ovim projektom mijenja i vrata su u interijeru prema ovoj stavci - puna (finalna obrada hrast-mat lakirano).

Vrata u gornjoj zoni imaju fiksni polukružni dio.

U svemu kao stavka 5* ali u zidu druge debljine, drugih dimenzija.

Ručka za zatvaranje i zaključavanje po izboru projektanta, prve klase i s odvojenim rozetama.

Natpis na vratima-oznaka prema projektu grafičkog dizajna.

Sve detalje dogovoriti s projektantom interijera i izvoditi po ovjerenim radioničkim nacrtima.

Sve mjere provjeriti na licu mjesta.

kom 1

stavka 8* - jednokrilna unutarnja vrata
 - 3.kat/soba 9 multifunkc. pr.

M 1:20

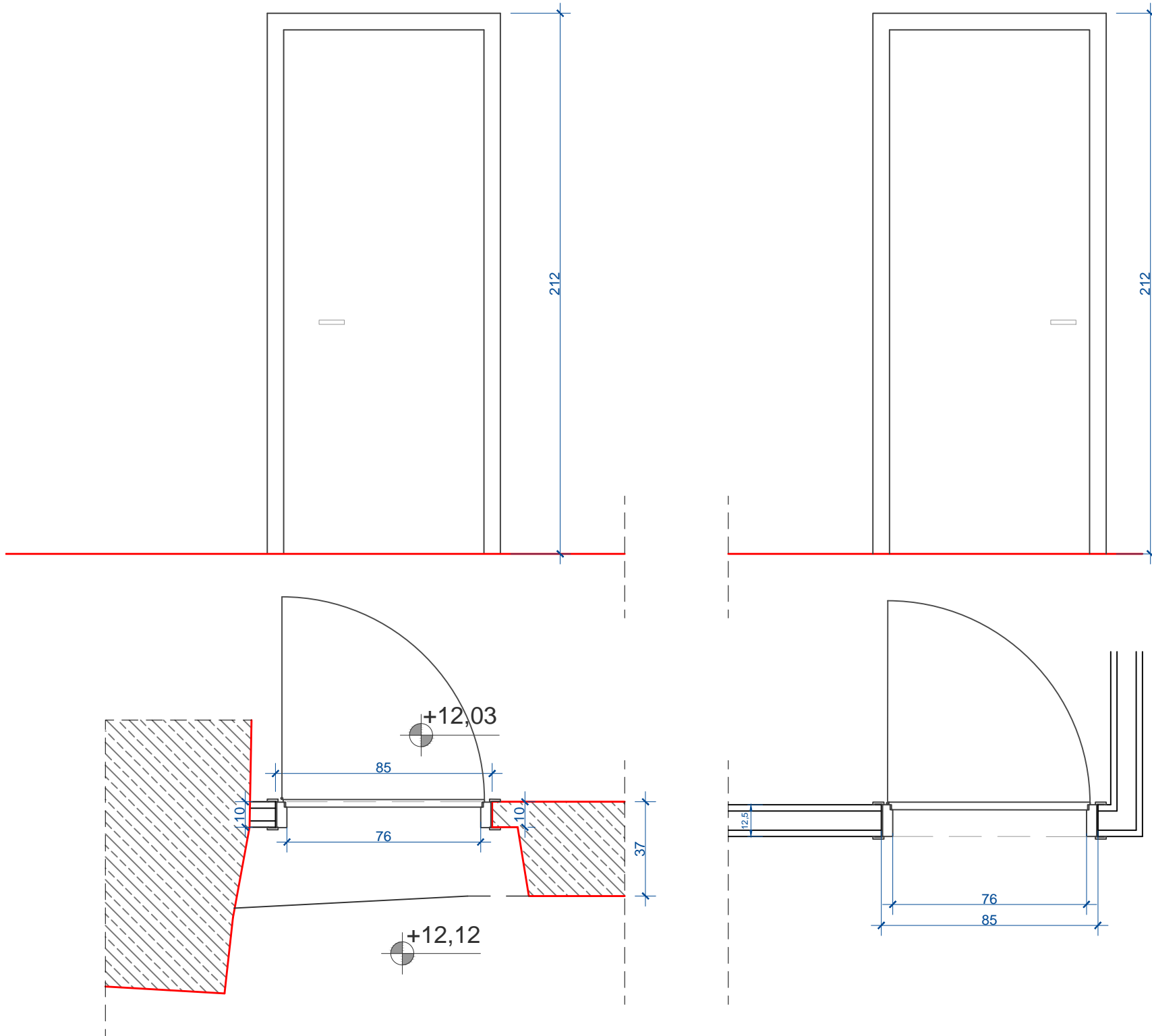
Jednokrila unutrašnja zaokretna vrata u građ.otvoru vel. 85x212 cm.
 U svemu kao stavka 5* ali u zidu druge debljine, drugih dimenzija.
 Ručka za zatvaranje i zaključavanje po izboru projektanta, prve klase i s odvojenim rozetama.

Natpis na vratima-oznaka prema projektu grafičkog dizajna.

Sve detalje dogovoriti s projektantom interijera i izvoditi po ovjerenim radioničkim nacrtima.
 Sve mjere provjeriti na licu mjesta.

zid d=10 cm... kom 1
 zid d=12,5 cm... kom 2

ukupno... kom 3



SHEMATSKI PRIKAZ OTVARANJA LIJEVIH I DESNIH VRATA:



PROTUPOŽARNE STAVKE

OPĆE NAPOMENE:

SVI PROFILI ODABRANOG PROIZVOĐAČA MORAJU BITI PRAĆENI ORIGINALNOM PRIPADUJUĆOM OPREMOM I OKOVOM
PAZI ! UZ SVA VRATA UGRADITI PODNE ODBOJNIKE!

SLIJEDEĆI ZADANU GEOMETRIJU I OPIS STAVKI IZRADITI DETALJNO NACRTE I STATIČKI PRORAČUN, USKLAĐEN SA SVIM ELEMENTIMA PROJEKTNE DOKUMENTACIJE (ARH PR., PR. FIZIKE ZGRADE, EL. ZAŠTITE OD POŽARA) TE UZ POTVRDU SUKLADNOSTI DOSTAVITI GLAVNOM PROJEKTANTU NA OVJERU, ZAJEDNO S RADIONIČKIM DETALJIMA.

SVE IZMJENE, KOJE PREDLAŽE IZVOĐAČ U SMISLU POBOLJŠANJA I KOREKTNOSTI RJEŠENJA, TE USKLAĐIVANJE S NJEGOVIH TEHNOLOŠKIM MOGUĆNOSTIMA, MORAJU BITI PRETHODNO RASPRAVLJENJE I KONAČNO OVJERENE OD PROJEKTANTA

OBVEZA IZVOĐAČA JE, SVE MJERE UZETI NA LICU MJESTA I SAČINITI GRADILIŠNU SPECIFIKACIJU, POTVRĐENU OD GLAVNOG INŽENJERA, NADZORNOG INŽENJERA I PROJEKTANTA

SVO OZNAČAVANJE ODNOSNO PROJEKT VIZUALNIH KOMUNIKACIJA IZRADUJE PROJEKTANT UZ PROJEKT GRAFIČKOG DIZAJNA.

stavka **1*** - jednokrilna unutarnja PP vrata

M 1:20

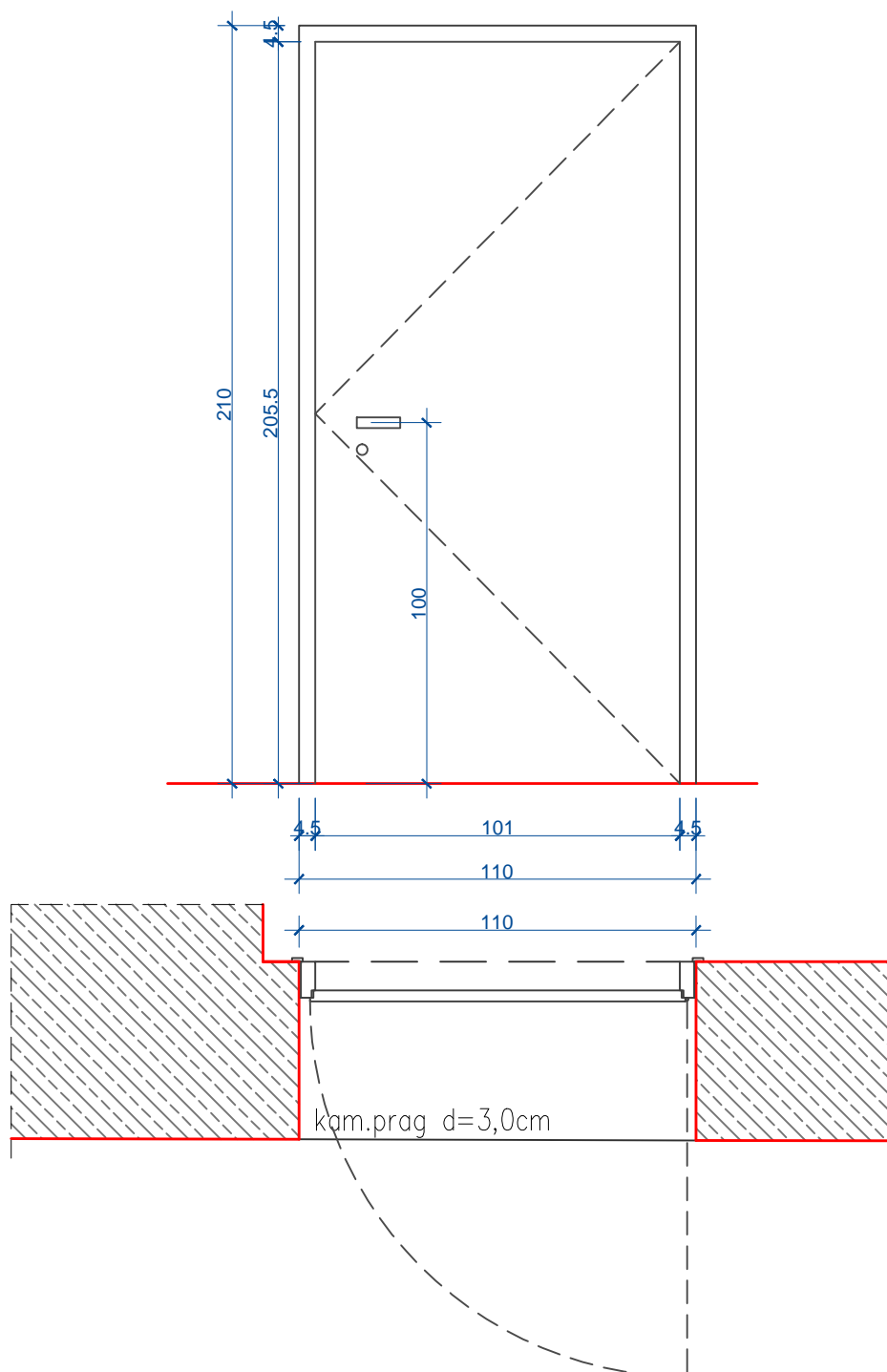
- podrum/stubište-hodnik T60 (EI60, panik letva, Csm)

Jednokrilna unutrašnja protupožarna (T60) vrata svjetle mjere š=101cm u građ.otvoru vel. 110x210 cm.

Puna jednokrilna zaokretna vrata čelične izvedbe otpornosti 60 minuta, izvedena kao Metalind požarna vrata. Krilo vrata se izrađuje od lima debljine 1 mm, a dovratnik od lima debljine 2 mm. Svi metalni dijelovi se plastificiraju po RAL karti, a krilo/dovratnik vrata presvučeno furnirom hrast, završno lakirano bezbojnim lakom-mat. Krilo sa unutarnje strane u ravnini sa pokrovnom letvicom od dovratnika. U svemu finalna obrada što sličnija finalnom izgledu i tonu hrastovog parketa. Pretpostavlja se suha ugradnja, pa se spoj dovratnika i zida rješava završnim profilom. Natpis na vratima-oznaka prema projektu grafičkog dizajna.

Sve detalje dogovoriti s projektantom interijera i izvoditi po ovjerenim radioničkim nacrtima.

Sve mjere provjeriti na licu mjesta.



kom 1

stavka 2* - jednokrilna unutarnja PP vrata
- podrum/stubište-depo T60 (EI60, CSm)

M 1:20

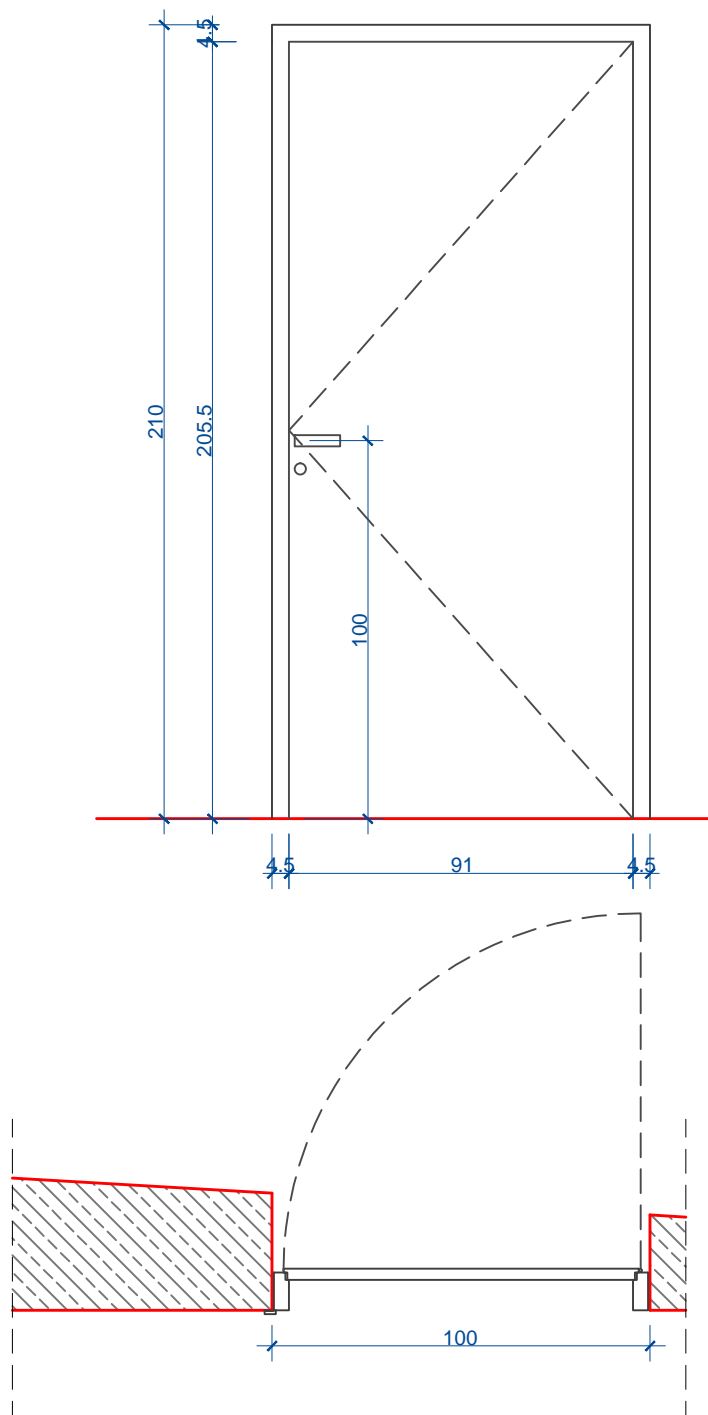
Jednokrilna unutrašnja protupožarna (T60) vrata svjetle mjere š=91 cm u građ.otvoru vel. 100x210 cm.

U svemu kao PP shema 1* ali drugih dimenzija i bez panik letve.

Natpis na vratima-oznaka prema projektu grafičkog dizajna.

Sve detalje dogovoriti s projektantom interijera i izvoditi po ovjerenim radioničkim nacrtima.

Sve mjere provjeriti na licu mjesta.



kom 1

stavka 4* - jednokrilna unutarnja PP vrata
- 1.kat/ured ravnatelja T60 (EI60, CSm)

M 1:20

Jednokrilna unutrašnja protupožarna (T60) vrata svjetle mjere š=101 cm u građ.otvoru vel. 110x210 cm u ab zidu debljine 20 cm.

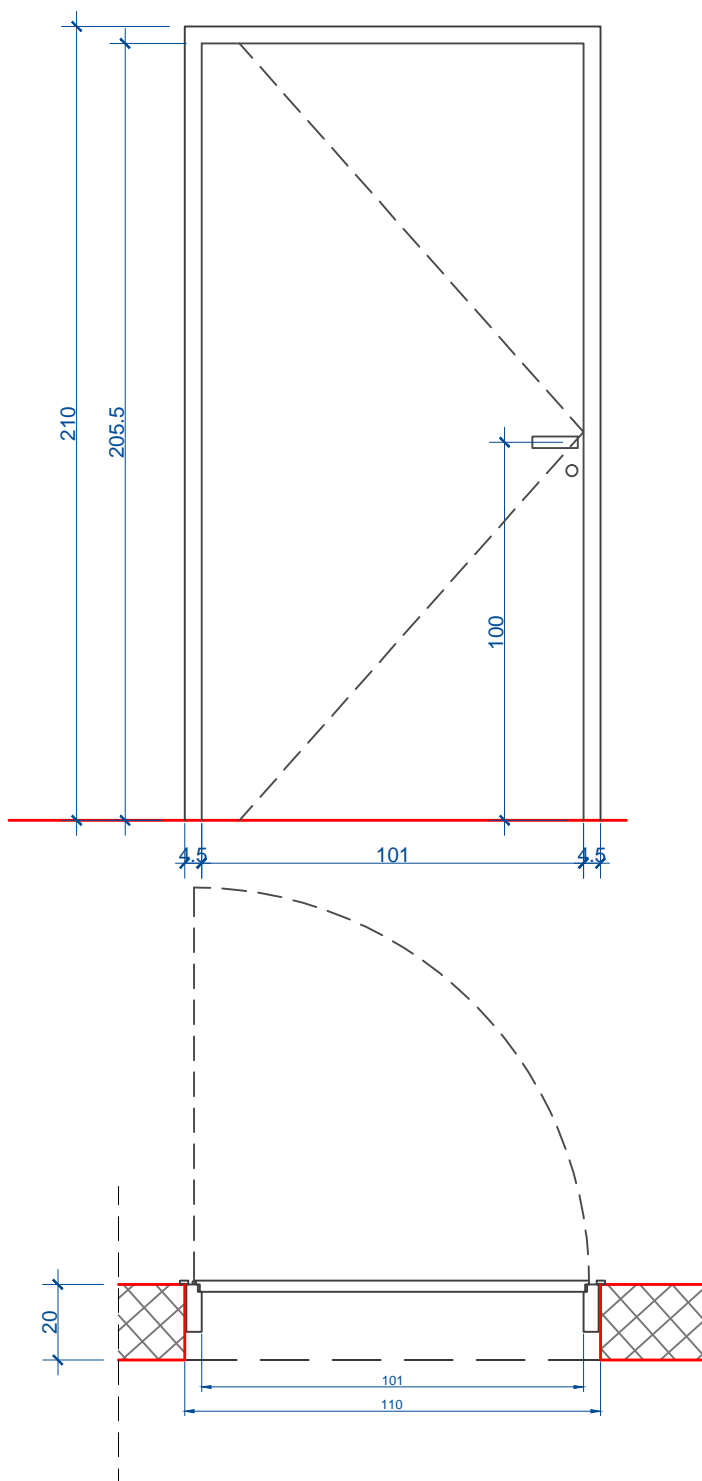
U svemu kao PP shema 1* ali drugih dimenzija i bez panik letve.

Natpis na vratima-oznaka prema projektu grafičkog dizajna.

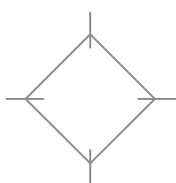
Sve detalje dogovoriti s projektantom interijera i izvoditi po ovjerenim radioničkim nacrtima.

Sve mjere provjeriti na licu mjesta.

kom 1



SHEMATSKI PRIKAZ OTVARANJA LIJEVIH I DESNIH VRATA:



STAKLARSKE STAVKE

OPĆE NAPOMENE:

SVI PROFILI ODABRANOG PROIZVOĐAČA MORAJU BITI PRAĆENI ORIGINALNOM PRIPADUJUĆOM OPREMOM I OKOVOM
PAZI ! UZ SVA VRATA UGRADITI PODNE ODBOJNIKE!

SLIJEDEĆI ZADANU GEOMETRIJU I OPIS STAVKI IZRADITI DETALJNO NACRTE I STATIČKI PRORAČUN, USKLAĐEN SA SVIM ELEMENTIMA PROJEKTNE DOKUMENTACIJE (ARH PR., PR. FIZIKE ZGRADE, EL. ZAŠTITE OD POŽARA) TE UZ POTVRDU SUKLADNOSTI DOSTAVITI GLAVNOM PROJEKTANTU NA OVJERU, ZAJEDNO S RADIONIČKIM DETALJIMA.

SVE IZMJENE, KOJE PREDLAŽE IZVOĐAČ U SMISLU POBOLJŠANJA I KOREKTNOSTI RJEŠENJA, TE USKLAĐIVANJE S NJEGOVIM TEHNOLOŠKIM MOGUĆNOSTIMA, MORAJU BITI PRETHODNO RASPRAVLJENJE I KONAČNO OVJERENE OD PROJEKTANTA

OBVEZA IZVOĐAČA JE, SVE MJERE UZETI NA LICU MJESTA I SAČINITI GRADILIŠNU SPECIFIKACIJU, POTVRĐENU OD GLAVNOG INŽENJERA, NADZORNOG INŽENJERA I PROJEKTANTA

SVO OZNAČAVANJE ODNOSNO PROJEKT VIZUALNIH KOMUNIKACIJA IZRAĐUJE PROJEKTANT UZ PROJEKTGRAFIČKOG DIZAJNA.

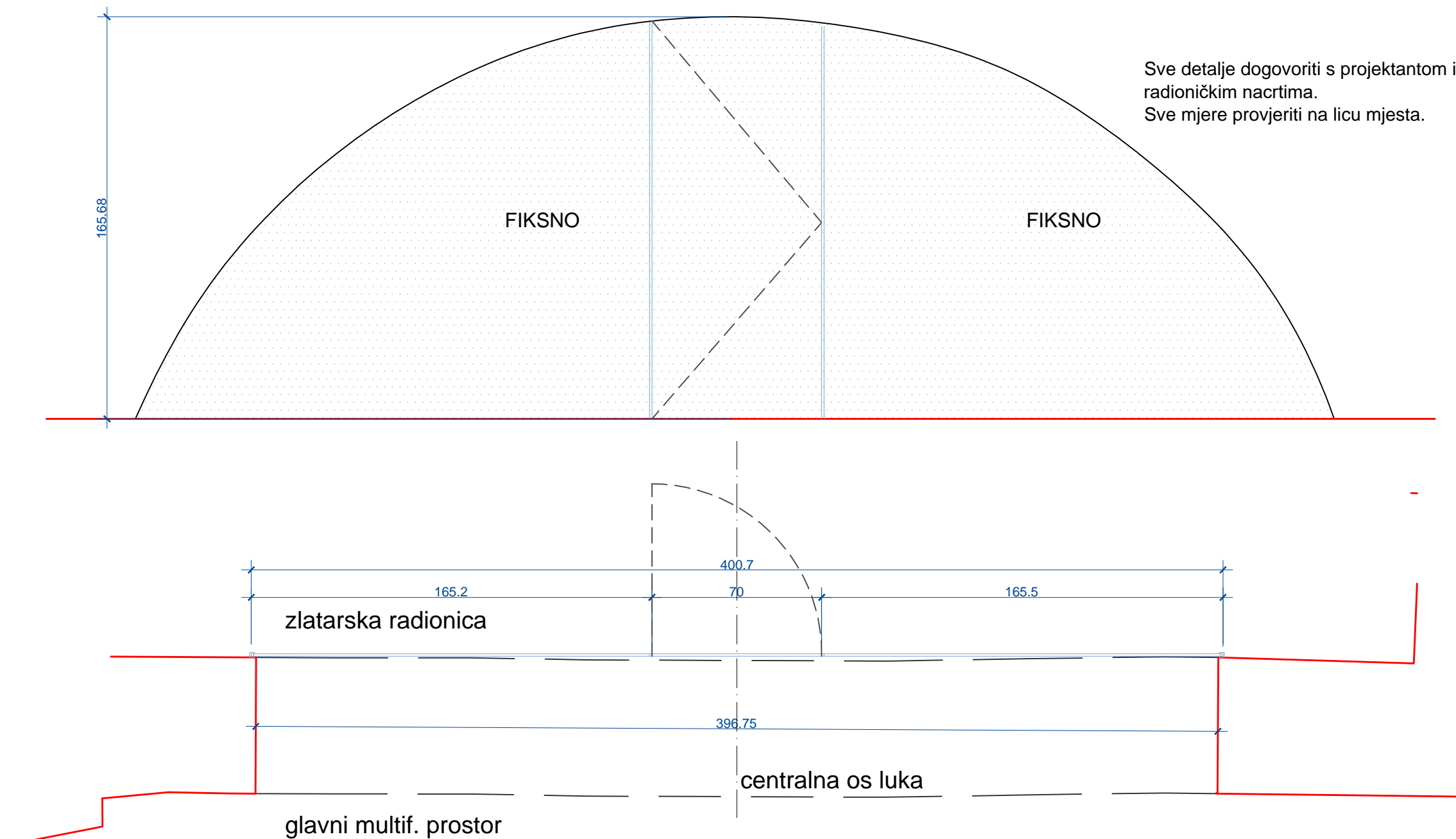
stavka **1** - staklena stijena-zlatarska radionica
- 3. kat

M 1:20

Trodijelna staklena stavka (2 fiksna dijela i 1 zaokretna vrata) od kaljenog transparentnog stakla. Kaljeno staklo stavke debljine 1 cm je montirano s unutrašnje strane (zlatarska rad.) tako da se iz glavne prostorije ne vidi nikakav profil ni pričvršćavanje stakla na zid, već se vidi samo staklo. Profili s kojim se staklo pričvršćuje na zid su od aluminijski koji se elektrostatski boja grafit s efektom-mat boja Tyger Drylac 09/80170 antracit metalilic. Potrebno s odabranim podizvođačem riješiti meko nalijeganje da ne dođe do udara stakla u nadvoju. Zaključavanje vrata (ključicom) riješiti dole, u bazi, odnosno, na način da se što manje vidi mehanizam zaključavanja iz glavne prostorije. Teži se potpunoj transparentnosti ovog otvora (staklo bez profila).

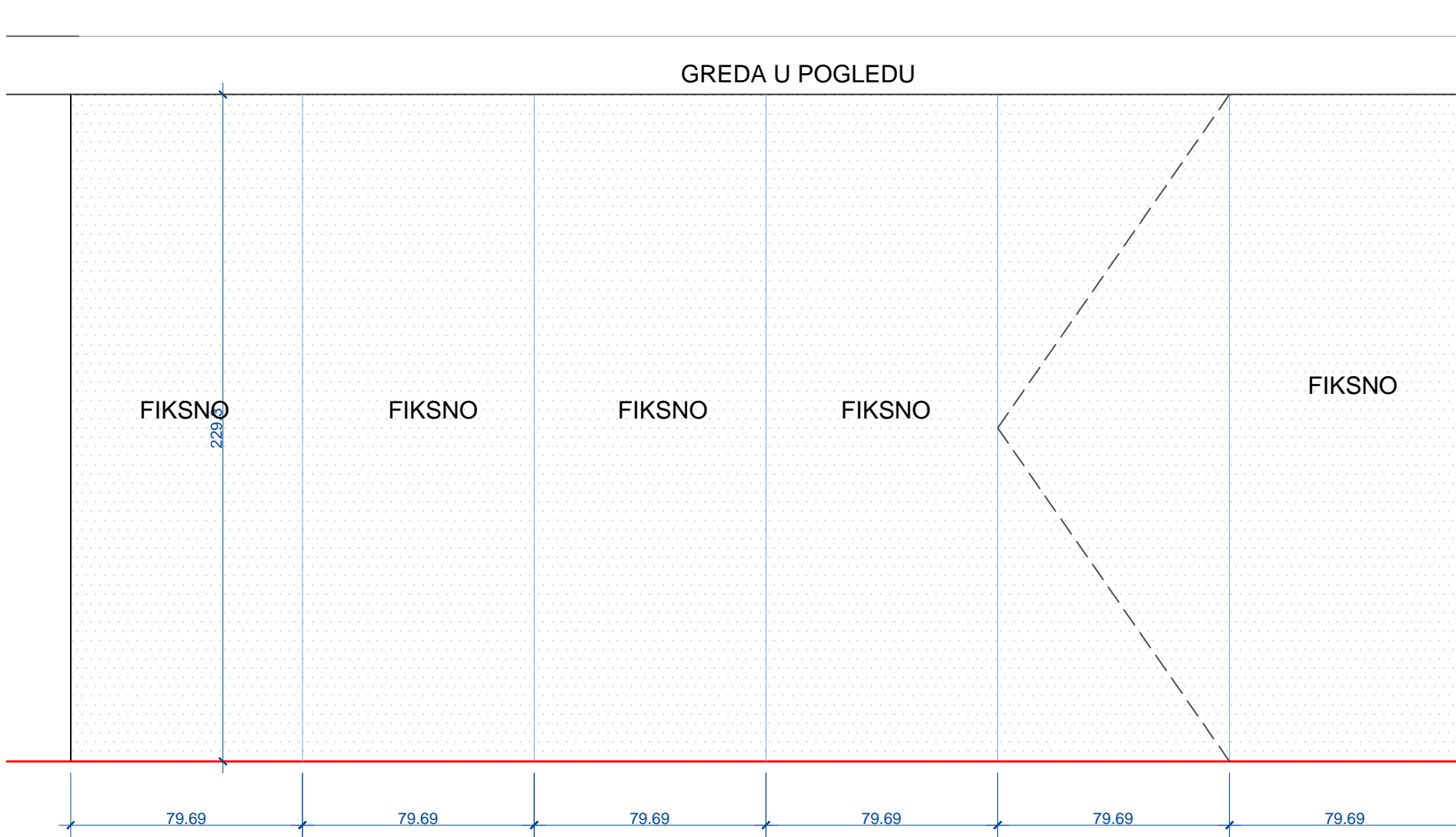
Sve detalje dogovoriti s projektantom interijera i izvoditi po ovjerenim radioničkim nacrtima.
Sve mjere provjeriti na licu mjesta.

kom 1



stavka **2** - staklena stijena-biblioteka
- 3. kat

M 1:20



Šesterodijelna staklena stavka (5 fiksna dijela i 1 zaokretna vrata) od kaljenog transparentnog stakla. P ostavit paralelno s najbližom stropnom gredom i duž nje. Sve mjere provjeriti na licu mjesta.
Profili s kojim se staklo pričvršćuje su od aluminijski koji se elektrostatski boja grafit s efektom-mat boja Tyger Drylac 09/80170 antracit metalilic. Zaključavanje vrata (ključićem) riješiti na visini cca 100 cm. Teži se potpunoj transparentnosti ovog otvora.
Natpis na vratima-oznaka je dio projekta grafičkog dizajn.

Sve detalje dogovoriti s projektantom interijera i izvoditi po ovjerenim radioničkim nacrtima.
Sve mjere provjeriti na licu mjesta.

kom 1

