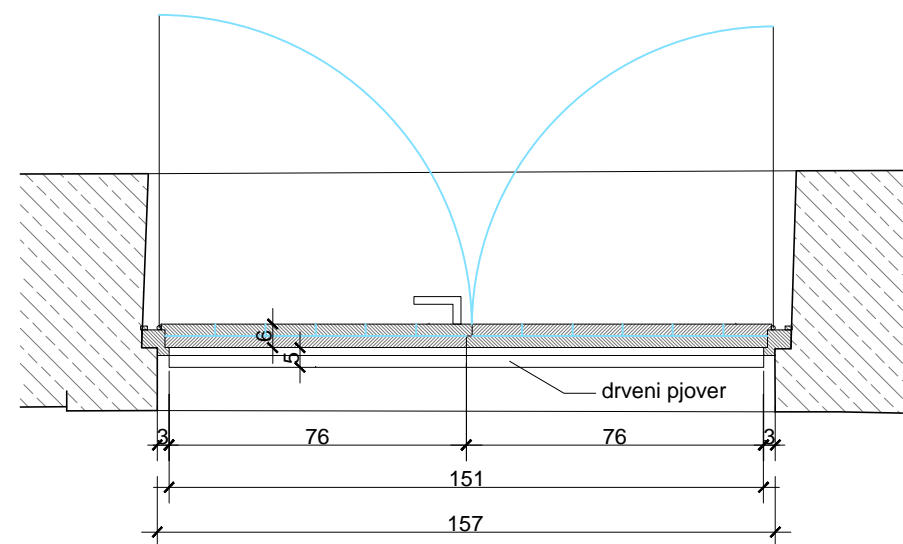
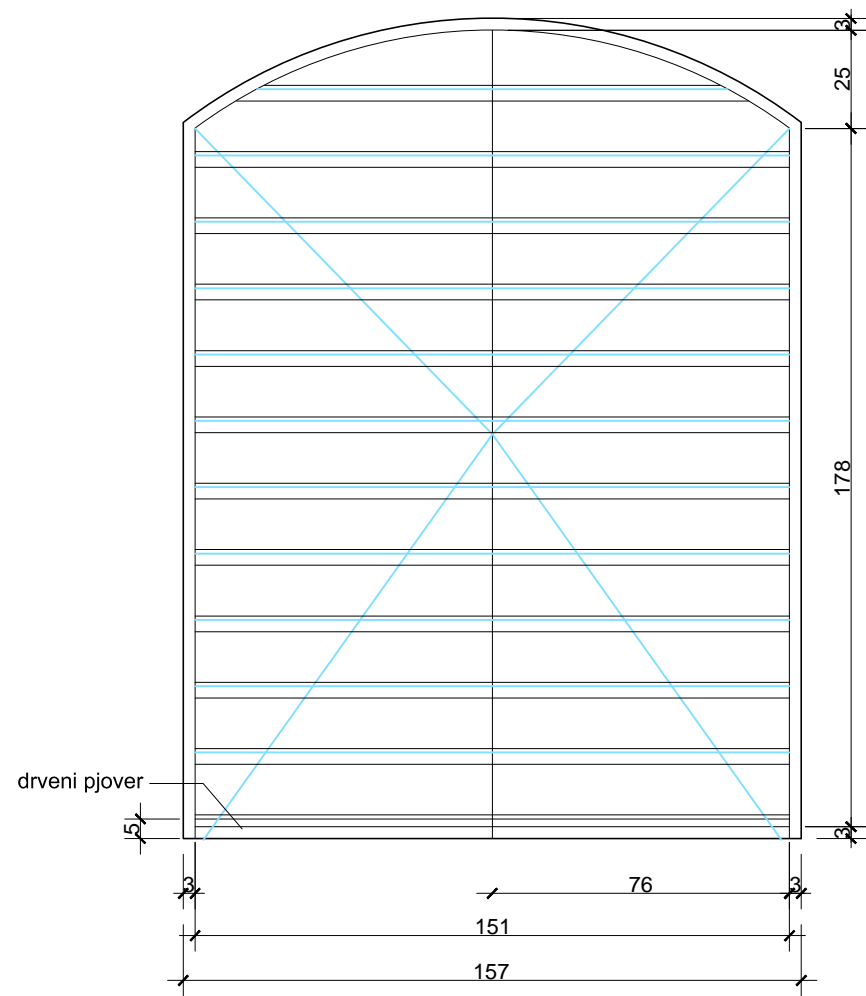


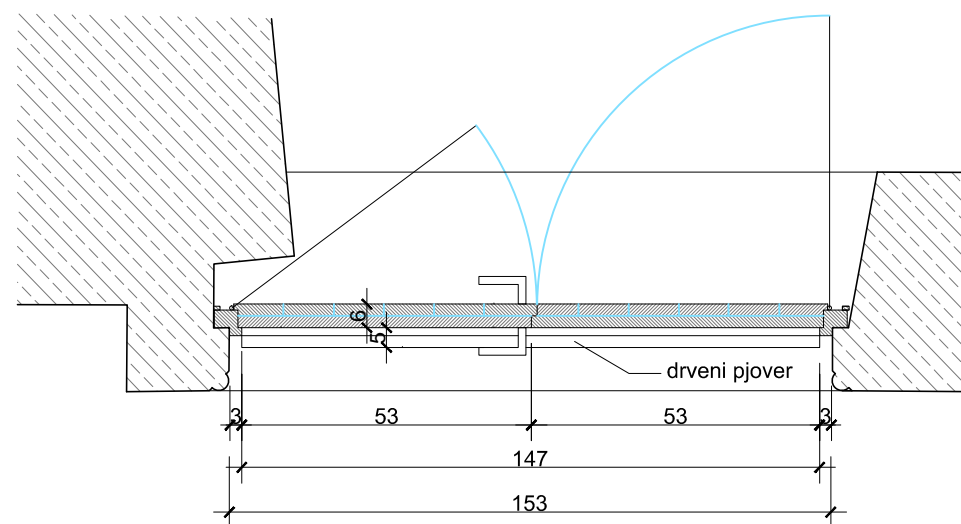
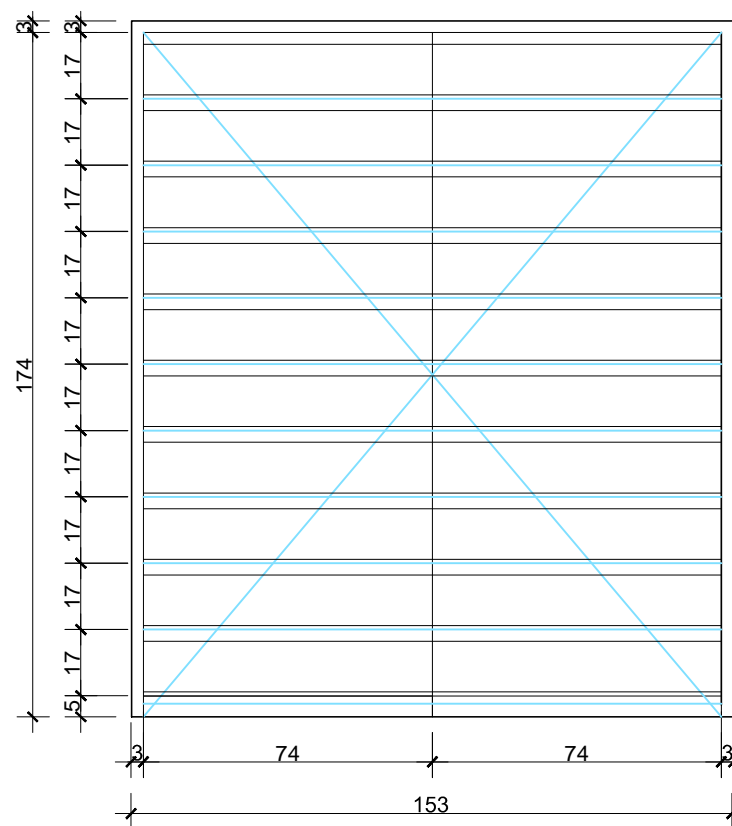
11

157/209 x 1 kom



12

153/177 x 1 kom



KORČULA, Trg Sv. Marka
 GRADSKI MUZEJ KORČULA
 IZVEDBENI PROJEKT
 SHEMA STOLARIJE-dopuna M 1:20

URED VOJNOVIĆ d.o.o.
 Split, Mihaljevića 1

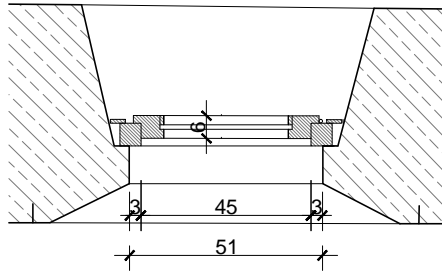
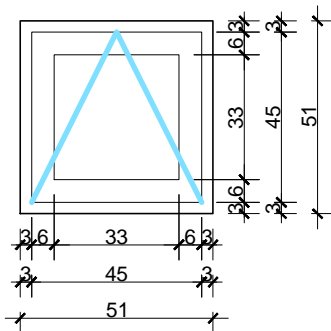
tel. 021/314-977 mob. 091 21 11 603
 e-mail: ivo.vojnovic@st.t-com.hr

OBJEKT :	GRADSKI MUZEJ KORČULA
MJESTO :	KORČULA, Trg Sv. Marka k.č.zgr. 65 k.o. Korčula
INVESTITOR :	GRAD KORČULA OIB:92770362982 Trg Antuna i Stjepana Radića 1
FAZA :	IZVEDBENI PROJEKT
SADRŽAJ :	SHEMA STOLARIJE-dopuna M 1:20
PROJEKTANT :	IVO VOJNOVIĆ d.i.a.
SURADNIK :	NANSI DODOJA
GLAVNI PROJEKTANT :	IVO VOJNOVIĆ d.i.a.
T. D. 214/17	
listopad 2017.	
LIST 2	

KORČULA, Trg Sv. Marka
 GRADSKI MUZEJ KORČULA
 IZVEDBENI PROJEKT
 SHEMA STOLARIJE-dopuna M 1:20

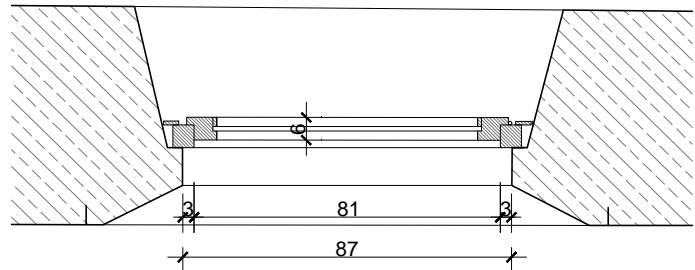
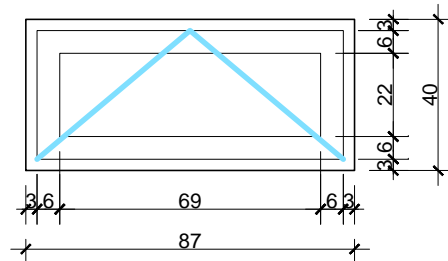
13

51/51



15

87/40



URED VOJNOVIĆ d.o.o.
 Split, Mihaljevića 1

tel. 021/314-977 mob. 091 21 11 603
 e-mail: ivo.vojnovic@st.t-com.hr

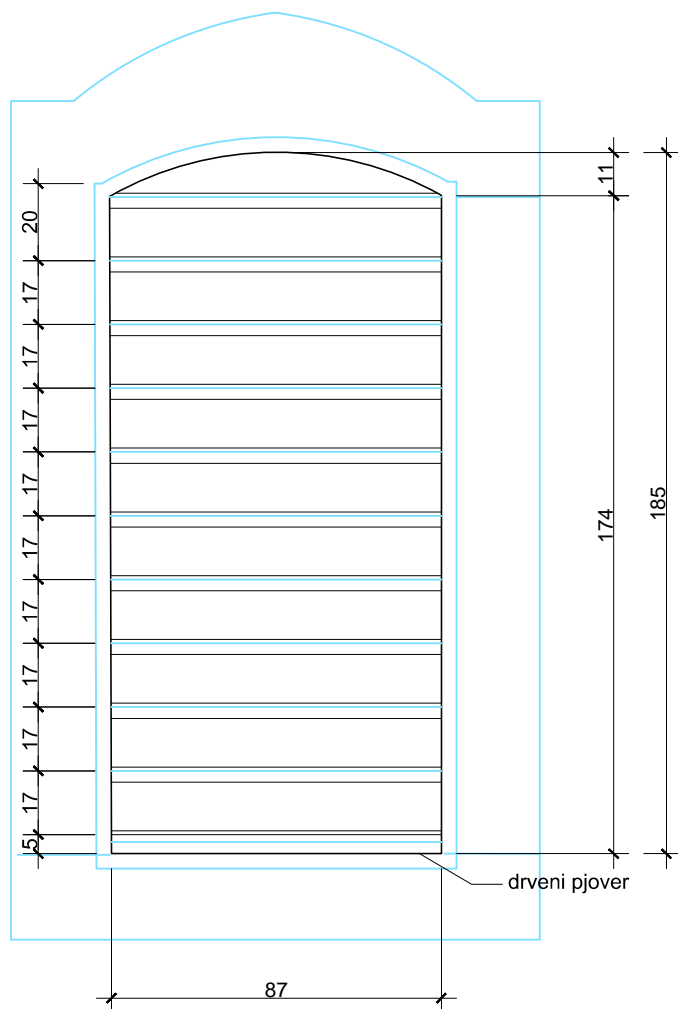
OBJEKT :	GRADSKI MUZEJ KORČULA
MJESTO :	KORČULA, Trg Sv. Marka k.č.zgr. 65 k.o. Korčula
INVESTITOR :	GRAD KORČULA OIB:92770362982 Trg Antuna i Stjepana Radića 1
FAZA :	IZVEDBENI PROJEKT
SADRŽAJ :	SHEMA STOLARIJE-dopuna M 1:20
PROJEKTANT :	IVO VOJNOVIĆ d.i.a.
SURADNIK :	NANSI DODOJA
GLAVNI PROJEKTANT :	IVO VOJNOVIĆ d.i.a.
T. D. 214/17	
listopad 2017.	
LIST 3	

KORČULA, Trg Sv. Marka
GRADSKI MUZEJ KORČULA
IZVEDBENI PROJEKT
HEMA STOLARIJE-dopuna M 1:20

14

slijepa vrata

87/185 x 1 kom



URED VOJNOVIĆ d.o.o.
Split, Mihaljevića 1

tel. 021/314-977 mob. 091 21 11 603
e-mail: ivo.vojnovic@st.t-com.hr

OBJEKT :	GRADSKI MUZEJ KORČULA
MJESTO :	KORČULA, Trg Sv. Marka k.č.zgr. 65 k.o. Korčula
INVESTITOR :	GRAD KORČULA OIB:92770362982 Trg Antuna i Stjepana Radića 1
FAZA :	IZVEDBENI PROJEKT
SADRŽAJ :	HEMA STOLARIJE-dopuna M 1:20
PROJEKTANT :	IVO VOJNOVIĆ d.i.a.
SURADNIK :	NANSI DODOJA
GLAVNI PROJEKTANT :	IVO VOJNOVIĆ d.i.a.
T. D. 214/17	
listopad 2017.	
LIST 1	

16

88/114

36

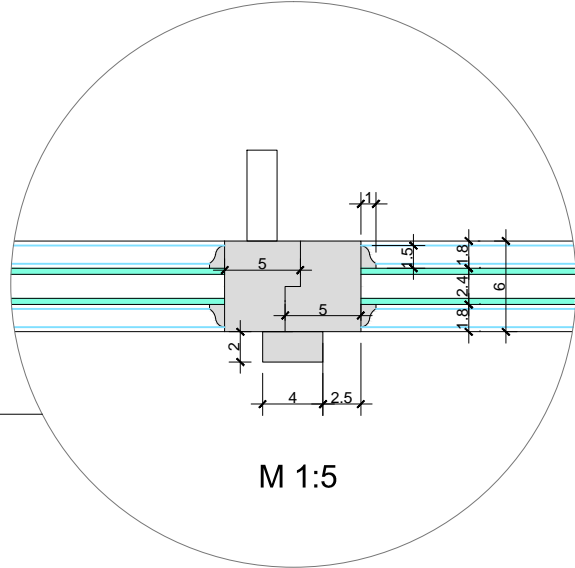
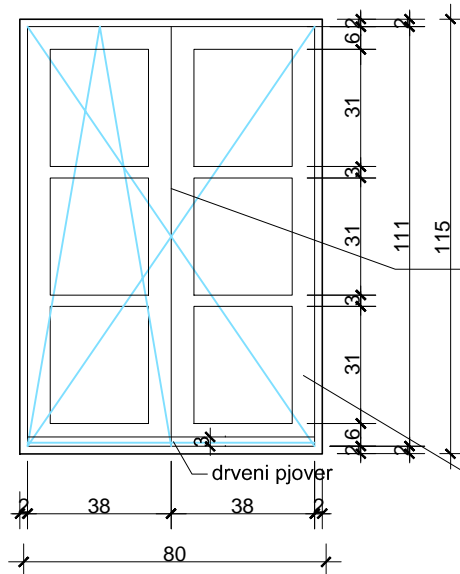
80/120

37

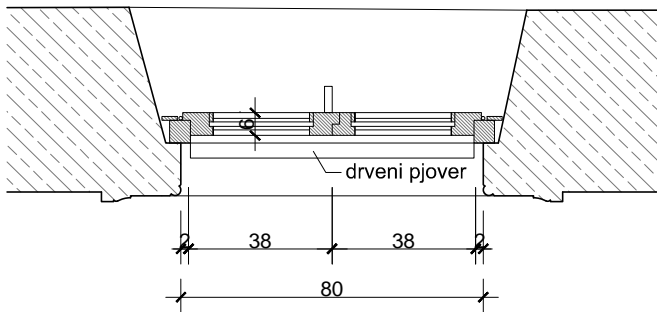
82/115

KORČULA, Trg Sv. Marka
GRADSKI MUZEJ KORČULA
IZVEDBENI PROJEKT
HEMA STOLARIJE-dopuna M 1:20

otvaranje: zaokretno / otklopno



M 1:5



M 1:5

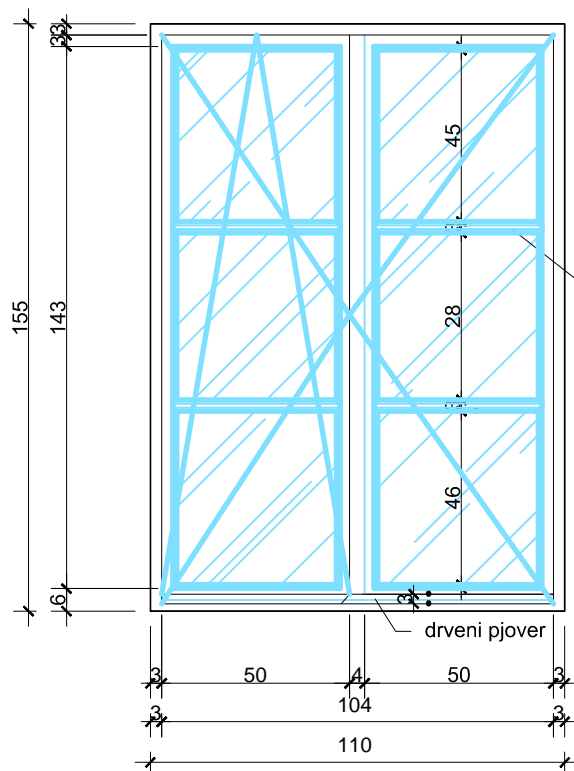
URED VOJNOVIĆ d.o.o.
Split, Mihaljevića 1

tel. 021/314-977 mob. 091 21 11 603
e-mail: ivo.vojnovic@st.t-com.hr

OBJEKT :	GRADSKI MUZEJ KORČULA
MJESTO :	KORČULA, Trg Sv. Marka k.č.zgr. 65 k.o. Korčula
INVESTITOR :	GRAD KORČULA OIB:92770362982 Trg Antuna i Stjepana Radića 1
FAZA :	IZVEDBENI PROJEKT
SADRŽAJ :	SHEMA STOLARIJE-dopuna M 1:20
PROJEKTANT :	IVO VOJNOVIĆ d.i.a.
SURADNIK :	NANSI DODOJA
GLAVNI PROJEKTANT :	IVO VOJNOVIĆ d.i.a.
T. D. 214/17	
listopad 2017.	
LIST 15	

KORČULA, Trg Sv. Marka
 GRADSKI MUZEJ KORČULA
 IZVEDBENI PROJEKT
 SHEMA STOLARIJE-dopuna M 1:20

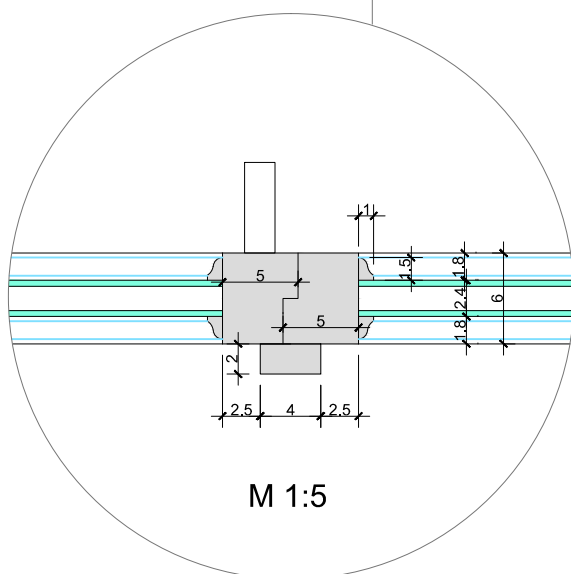
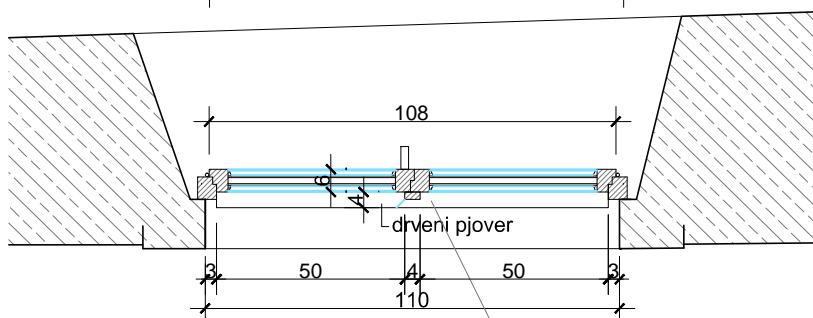
otvaranje: zaokretno / otklopno



17

110/155

M 1:5



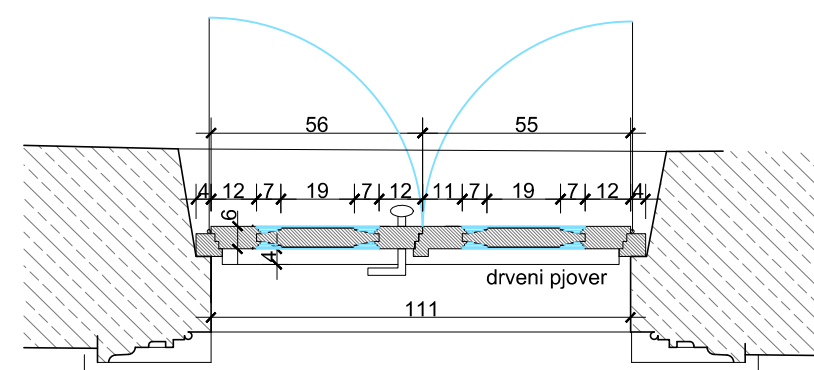
M 1:5

URED VOJNOVIĆ d.o.o.
 Split, Mihaljevića 1

tel. 021/314-977 mob. 091 21 11 603
 e-mail: ivo.vojnovic@st.t-com.hr

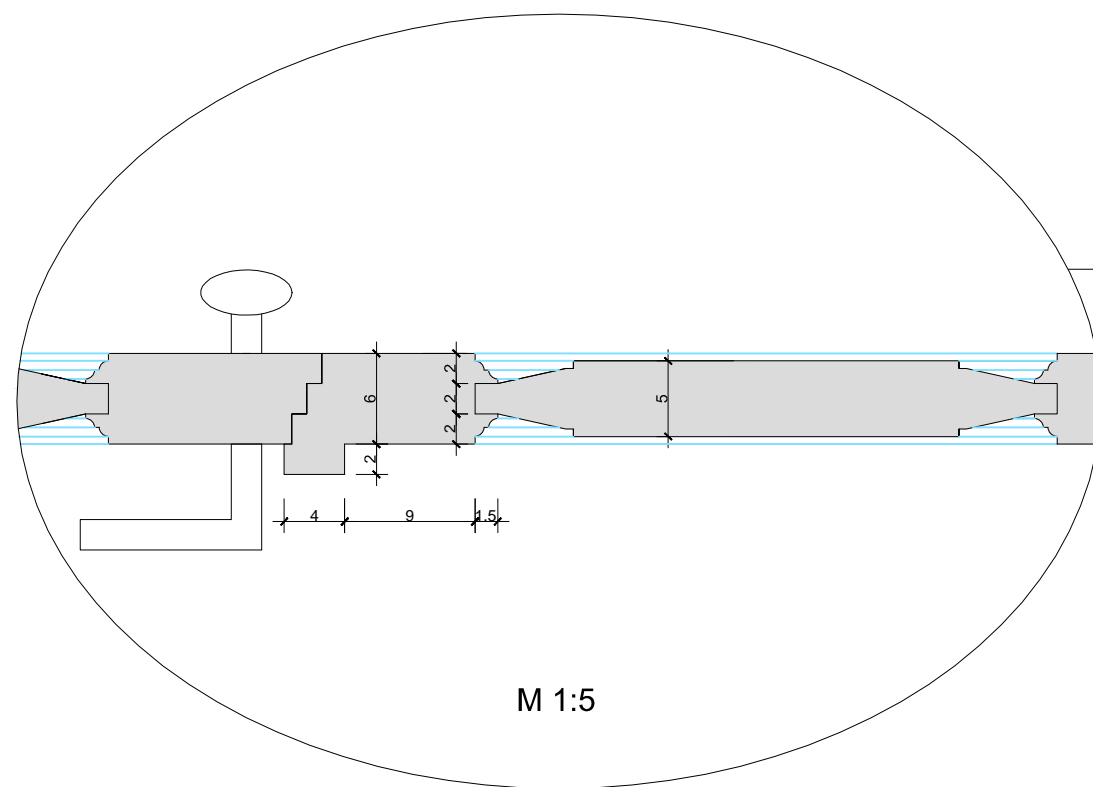
OBJEKT :	GRADSKI MUZEJ KORČULA
MJESTO :	KORČULA, Trg Sv. Marka k.č.zgr. 65 k.o. Korčula
INVESTITOR :	GRAD KORČULA OIB:92770362982 Trg Antuna i Stjepana Radića 1
FAZA :	IZVEDBENI PROJEKT
SADRŽAJ :	SHEMA STOLARIJE-dopuna M 1:20
PROJEKTANT :	IVO VOJNOVIĆ d.i.a.
SURADNIK :	NANSI DODOJA
GLAVNI PROJEKTANT :	IVO VOJNOVIĆ d.i.a.
T. D. 214/17	
listopad 2017.	
LIST 4	

KORČULA, Trg Sv. Marka
 GRADSKI MUZEJ KORČULA
 IZVEDBENI PROJEKT
 SHEMA STOLARIJE-dopuna M 1:20

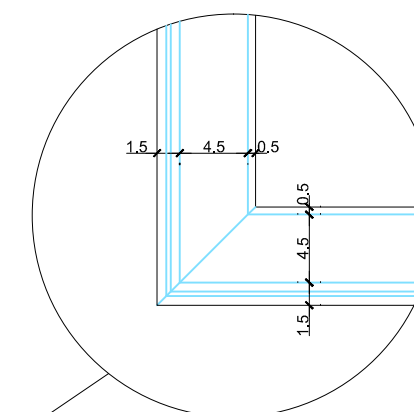
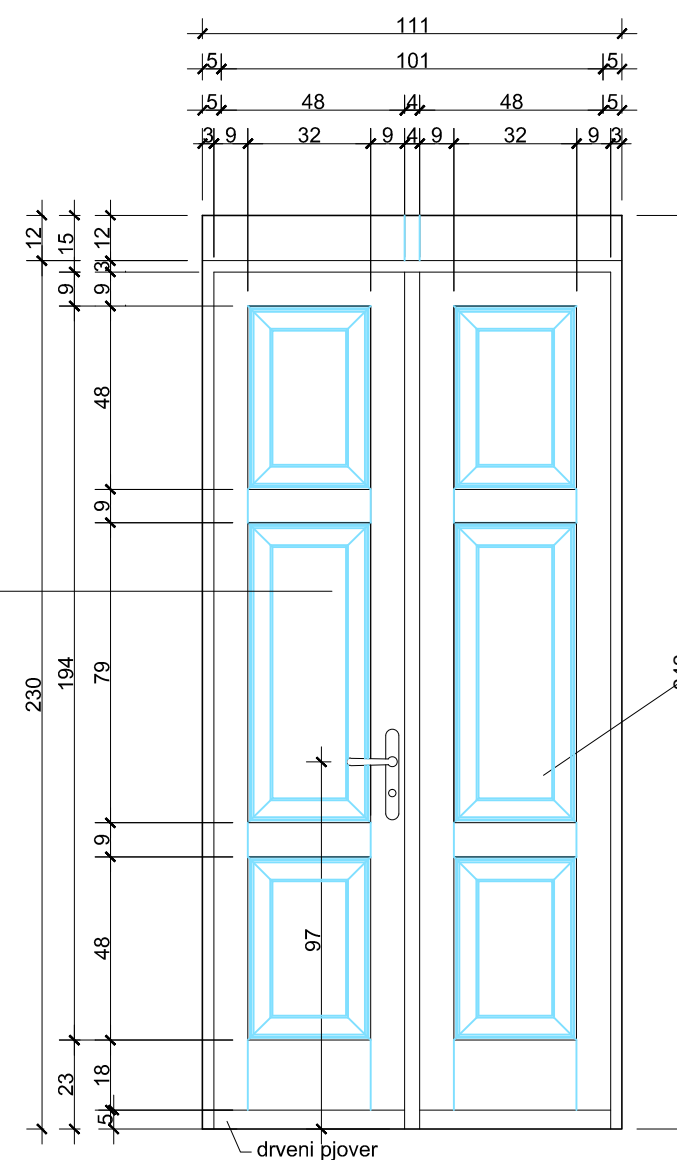


18

111/230+12



M 1:5

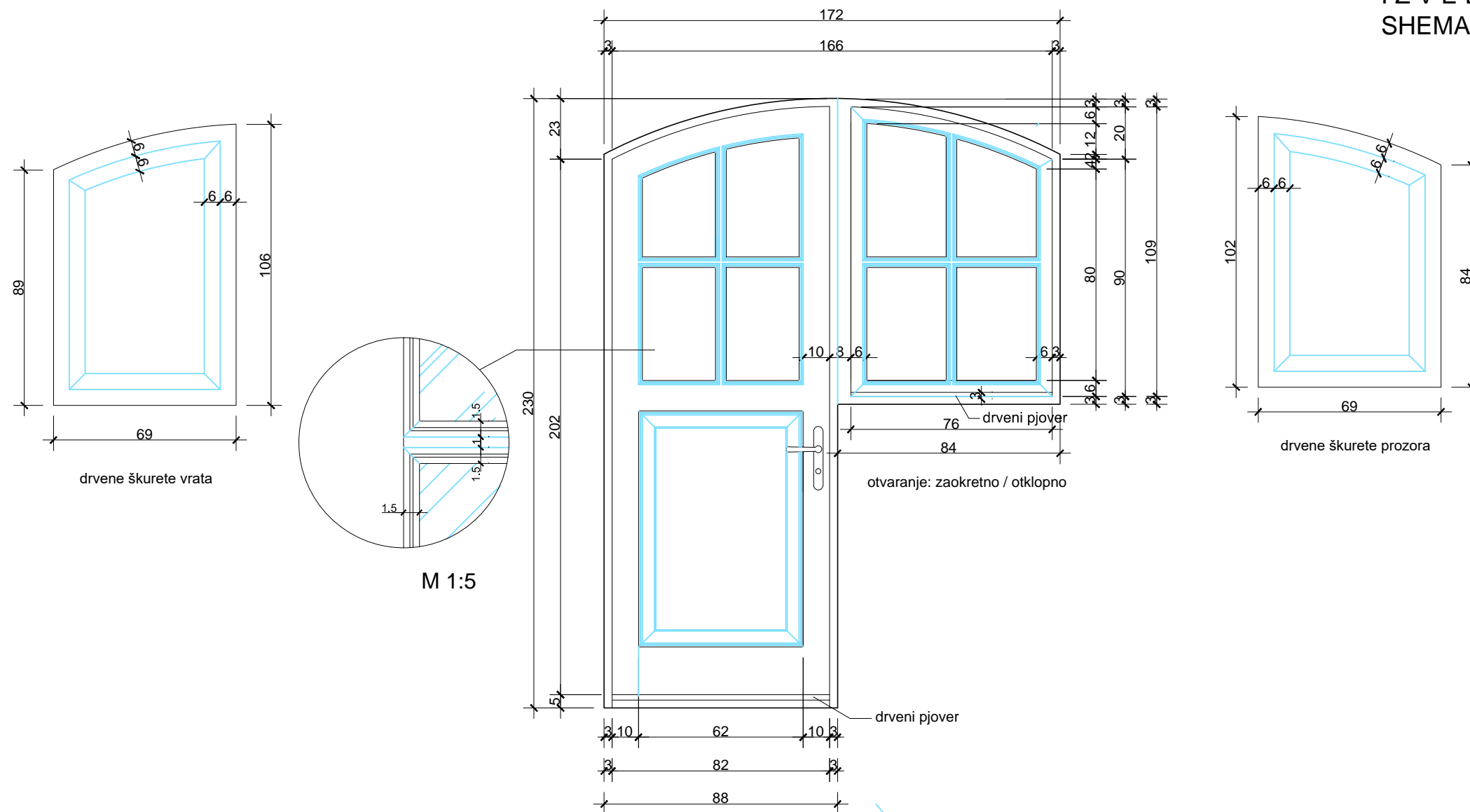


M 1:5

URED VOJNOVIĆ d.o.o.
 Split, Mihaljevića 1
 tel. 021/314-977 mob. 091 21 11 603
 e-mail: ivo.vojnovic@st.t-com.hr

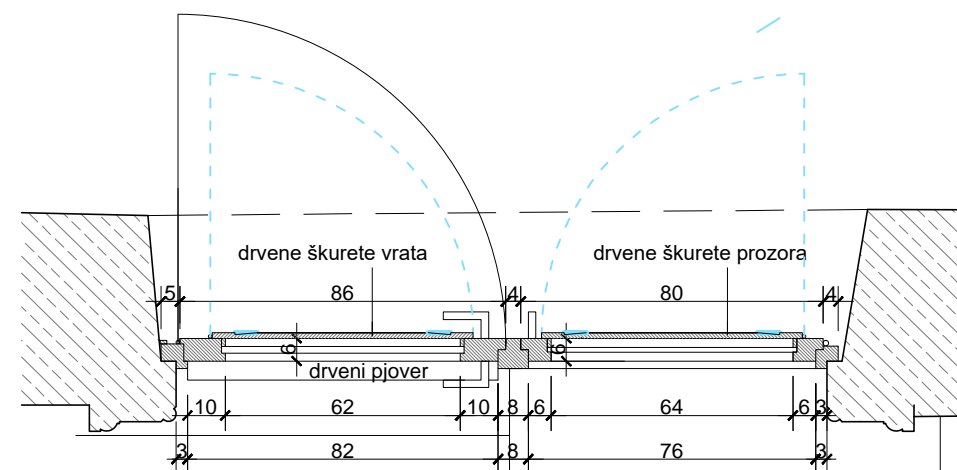
OBJEKT :	GRADSKI MUZEJ KORČULA
MJESTO :	KORČULA, Trg Sv. Marka k.č.zgr. 65 k.o. Korčula
INVESTITOR :	GRAD KORČULA OIB:92770362982 Trg Antuna i Stjepana Radića 1
FAZA :	IZVEDBENI PROJEKT
SADRŽAJ :	SHEMA STOLARIJE-dopuna M 1:20
PROJEKTANT :	IVO VOJNOVIĆ d.i.a.
SURADNIK :	NANSI DODOJA
GLAVNI PROJEKTANT :	IVO VOJNOVIĆ d.i.a.
T. D. 214/17	
listopad 2017.	
LIST 7	

KORČULA, Trg Sv. Marka
GRADSKI MUZEJ KORČULA
IZVEDBENI PROJEKT
HEMA STOLARIJE-dopuna M 1:20



19

84/115
87/230



URED VOJNOVIĆ d.o.o.
Split, Mihaljevića 1

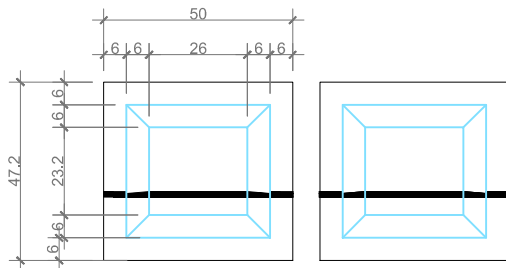
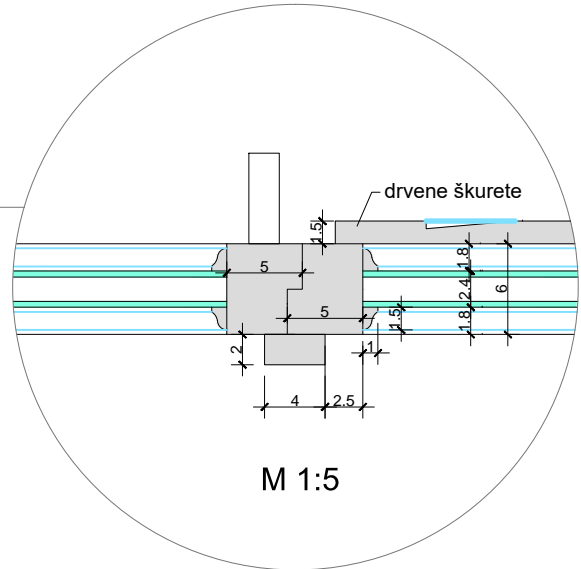
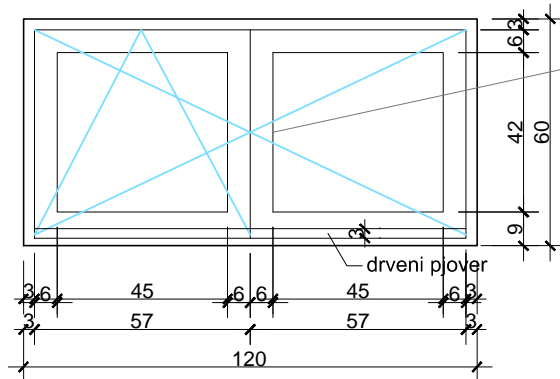
tel. 021/314-977 mob. 091 21 11 603
e-mail: ivo.vojnovic@st.t-com.hr

OBJEKT :	GRADSKI MUZEJ KORČULA
MJESTO :	KORČULA, Trg Sv. Marka k.č.zgr. 65 k.o. Korčula
INVESTITOR :	GRAD KORČULA OIB:92770362982 Trg Antuna i Stjepana Radića 1
FAZA :	IZVEDBENI PROJEKT
SADRŽAJ :	HEMA STOLARIJE-dopuna M 1:20
PROJEKTANT :	IVO VOJNOVIĆ d.i.a.
SURADNIK :	NANSI DODOJA
GLAVNI PROJEKTANT :	IVO VOJNOVIĆ d.i.a.
T. D. 214/17	
listopad 2017.	
LIST 6	

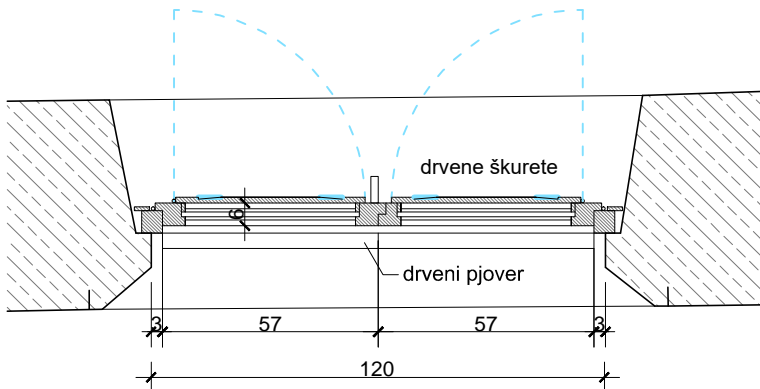
20

120/60

KORČULA, Trg Sv. Marka
GRADSKI MUZEJ KORČULA
IZVEDBENI PROJEKT
HEMA STOLARIJE-dopuna M 1:20



drvene škurete



URED VOJNOVIĆ d.o.o.
Split, Mihaljevića 1

tel. 021/314-977 mob. 091 21 11 603
e-mail: ivo.vojnovic@st.t-com.hr

OBJEKT :	GRADSKI MUZEJ KORČULA
MJESTO :	KORČULA, Trg Sv. Marka k.č.zgr. 65 k.o. Korčula
INVESTITOR :	GRAD KORČULA OIB:92770362982 Trg Antuna i Stjepana Radića 1
FAZA :	IZVEDBENI PROJEKT
SADRŽAJ :	HEMA STOLARIJE-dopuna M 1:20
PROJEKTANT :	IVO VOJNOVIĆ d.i.a.
SURADNIK :	NANSI DODOJA
GLAVNI PROJEKTANT :	IVO VOJNOVIĆ d.i.a.
T. D. 214/17	
listopad 2017.	
LIST 5	

KORČULA, Trg Sv. Marka
GRADSKI MUZEJ KORČULA
IZVEDBENI PROJEKT
HEMA STOLARIJE-dopuna M 1:20

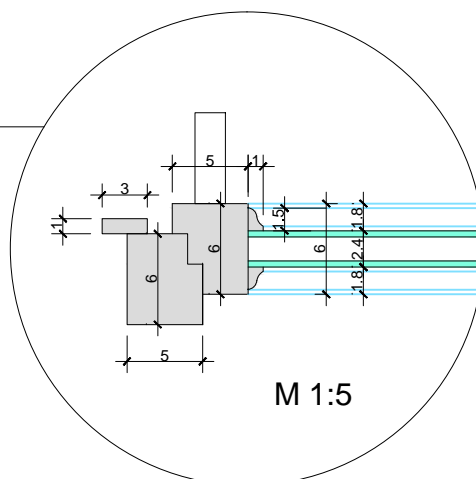
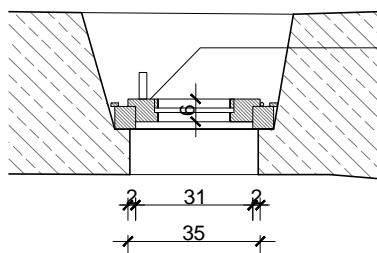
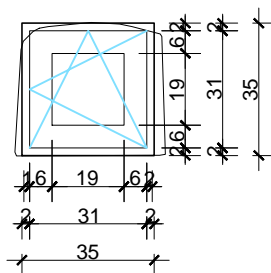
21

35/80

38

35/35

otvaranje: zaokretno / otklopno



URED VOJNOVIĆ d.o.o.
Split, Mihaljevića 1

tel. 021/314-977 mob. 091 21 11 603
e-mail: ivo.vojnovic@st.t-com.hr

OBJEKT :	GRADSKI MUZEJ KORČULA
MJESTO :	KORČULA, Trg Sv. Marka k.č.zgr. 65 k.o. Korčula
INVESTITOR :	GRAD KORČULA OIB:92770362982 Trg Antuna i Stjepana Radića 1
FAZA :	IZVEDBENI PROJEKT
SADRŽAJ :	HEMA STOLARIJE-dopuna M 1:20
PROJEKTANT :	IVO VOJNOVIĆ d.i.a.
SURADNIK :	NANSI DODOJA
GLAVNI PROJEKTANT :	IVO VOJNOVIĆ d.i.a.
T. D. 214/17	
listopad 2017.	
LIST 16	

22

23

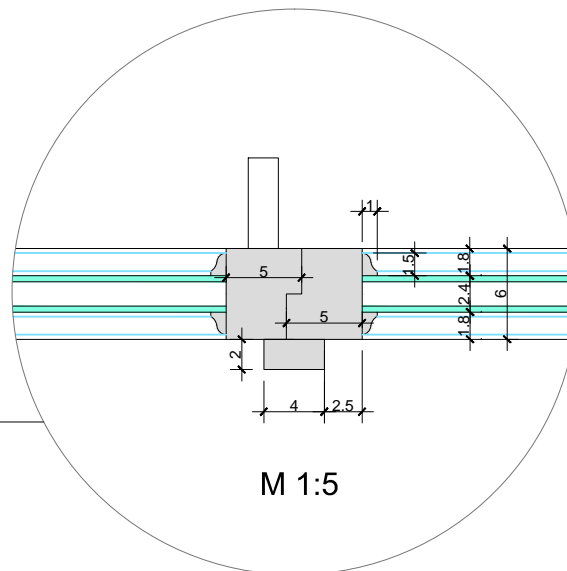
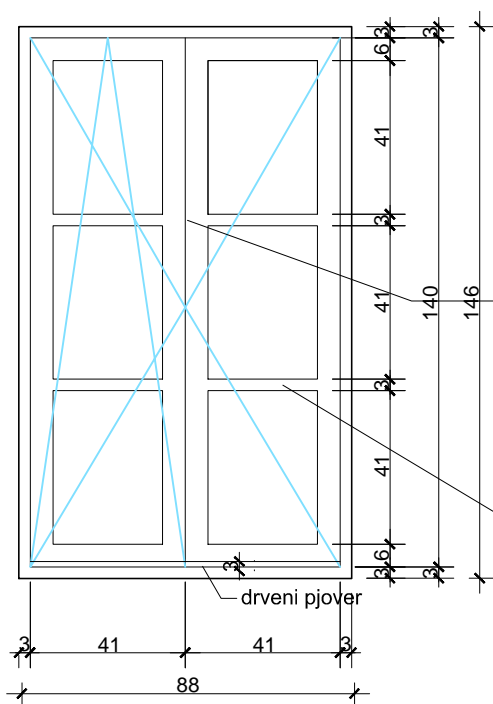
28

88/140

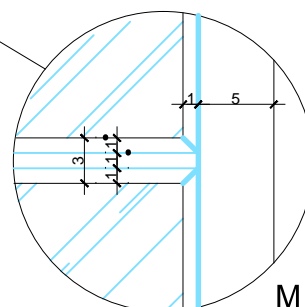
96/140

88/146

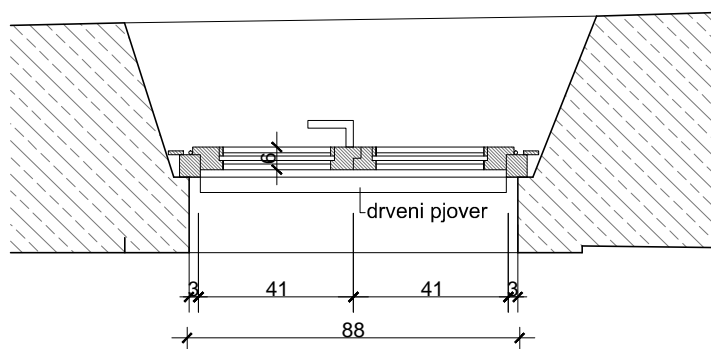
KORČULA, Trg Sv. Marka
GRADSKI MUZEJ KORČULA
IZVEDBENI PROJEKT
HEMA STOLARIJE-dopuna M 1:20



M 1:5



M 1:5



URED VOJNOVIĆ d.o.o.
Split, Mihaljevića 1

tel. 021/314-977 mob. 091 21 11 603
e-mail: ivo.vojnovic@st.t-com.hr

OBJEKT :	GRADSKI MUZEJ KORČULA
MJESTO :	KORČULA, Trg Sv. Marka k.č.zgr. 65 k.o. Korčula
INVESTITOR :	GRAD KORČULA OIB:92770362982 Trg Antuna i Stjepana Radića 1
FAZA :	IZVEDBENI PROJEKT
SADRŽAJ :	HEMA STOLARIJE-dopuna M 1:20
PROJEKTANT :	IVO VOJNOVIĆ d.i.a.
SURADNIK :	NANSI DODOJA
GLAVNI PROJEKTANT :	IVO VOJNOVIĆ d.i.a.
T. D. 214/17	
listopad 2017.	
LIST 12	

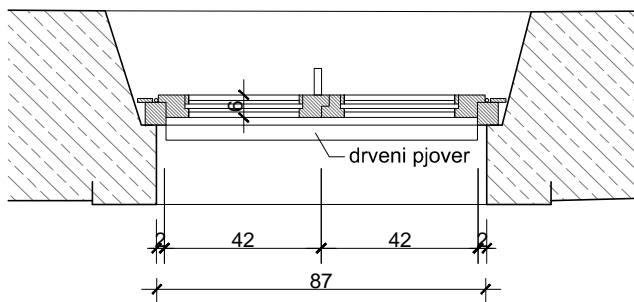
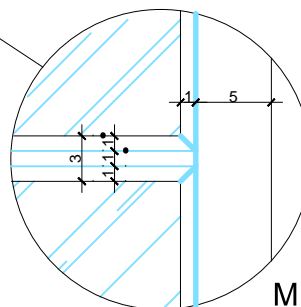
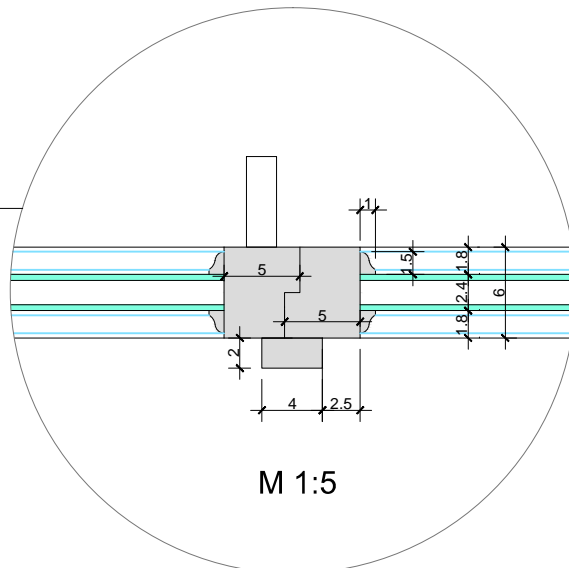
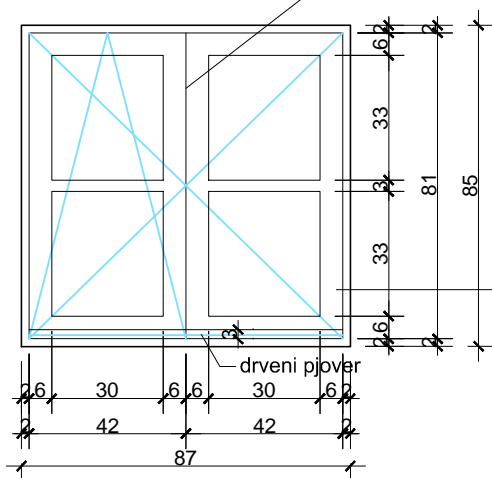
24

80/86

34

87/85

KORČULA, Trg Sv. Marka
GRADSKI MUZEJ KORČULA
IZVEDBENI PROJEKT
HEMA STOLARIJE-dopuna M 1:20



URED VOJNOVIĆ d.o.o.
Split, Mihaljevića 1

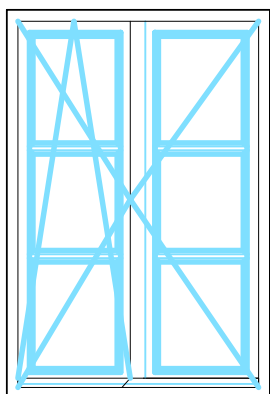
tel. 021/314-977 mob. 091 21 11 603
e-mail: ivo.vojnovic@st.t-com.hr

OBJEKT :	GRADSKI MUZEJ KORČULA
MJESTO :	KORČULA, Trg Sv. Marka k.č.zgr. 65 k.o. Korčula
INVESTITOR :	GRAD KORČULA OIB:92770362982 Trg Antuna i Stjepana Radića 1
FAZA :	IZVEDBENI PROJEKT
SADRŽAJ :	HEMA STOLARIJE-dopuna M 1:20
PROJEKTANT :	IVO VOJNOVIĆ d.i.a.
SURADNIK :	NANSI DODOJA
GLAVNI PROJEKTANT :	IVO VOJNOVIĆ d.i.a.
T. D. 214/17	
listopad 2017.	
LIST 13	

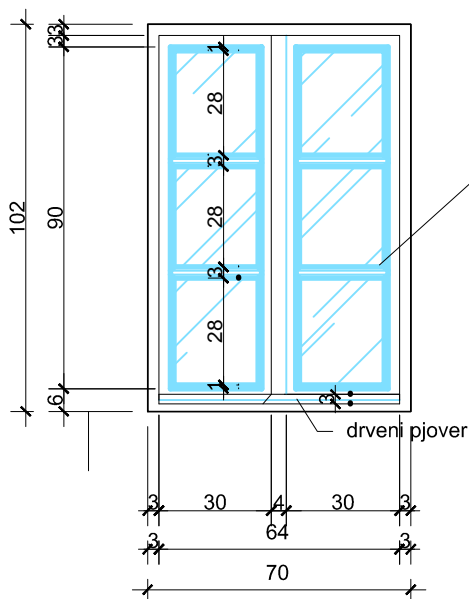
KORČULA, Trg Sv. Marka
GRADSKI MUZEJ KORČULA
IZVEDBENI PROJEKT
HEMA STOLARIJE-dopuna M 1:20

26

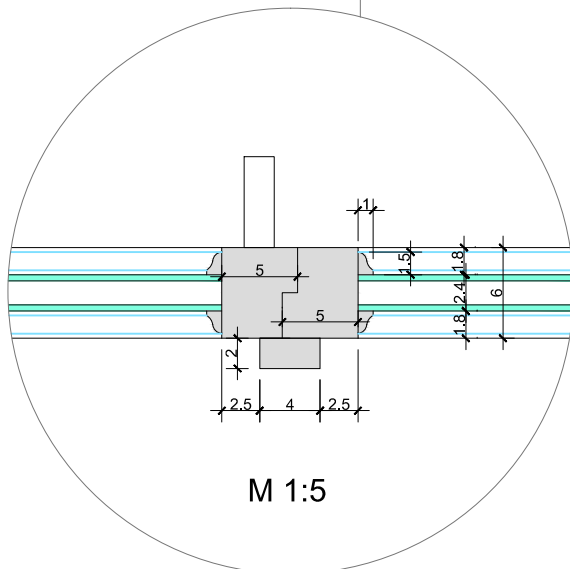
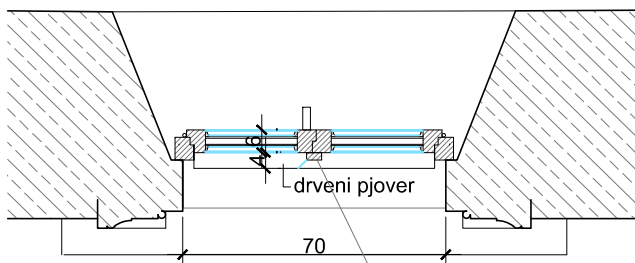
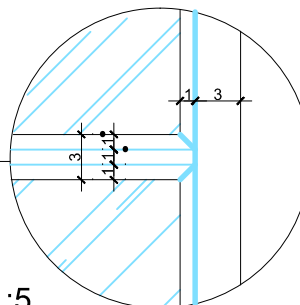
70/102



otvaranje: zaokretno / otklopno



M 1:5



M 1:5

URED VOJNOVIĆ d.o.o.
Split, Mihaljevića 1

tel. 021/314-977 mob. 091 21 11 603
e-mail: ivo.vojnovic@st.t-com.hr

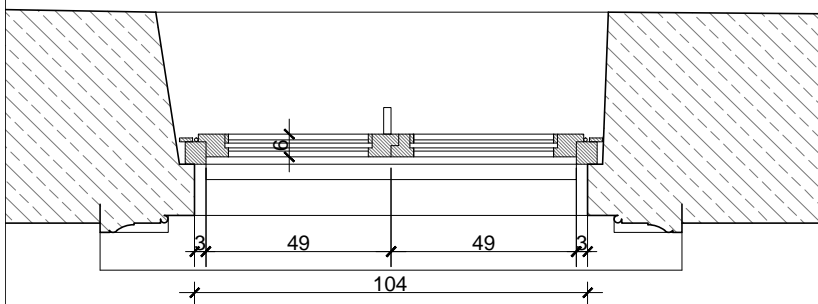
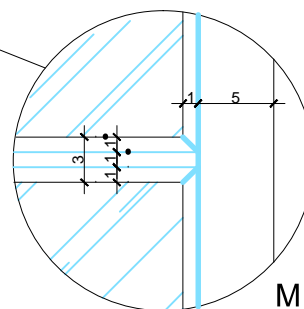
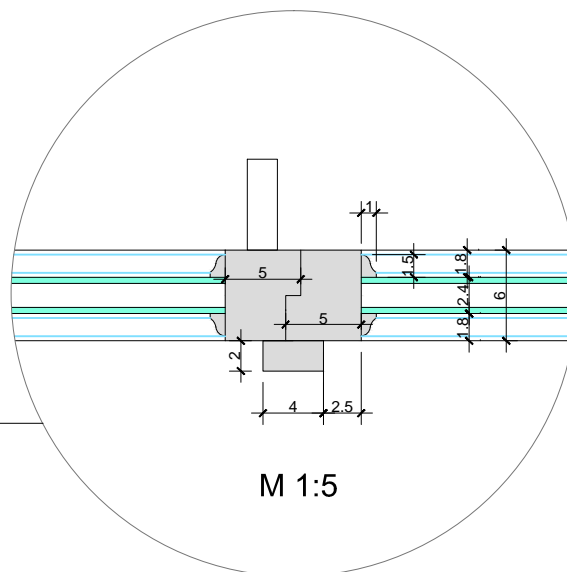
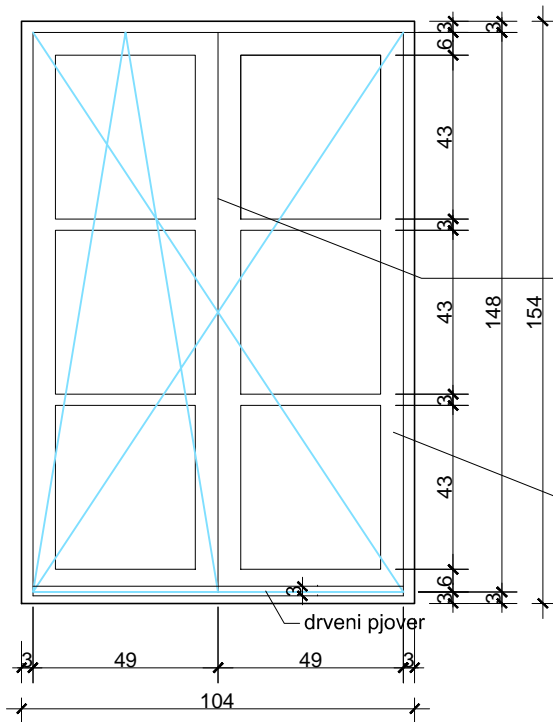
OBJEKT :	GRADSKI MUZEJ KORČULA
MJESTO :	KORČULA, Trg Sv. Marka k.č.zgr. 65 k.o. Korčula
INVESTITOR :	GRAD KORČULA OIB:92770362982 Trg Antuna i Stjepana Radića 1
FAZA :	IZVEDBENI PROJEKT
SADRŽAJ :	HEMA STOLARIJE-dopuna M 1:20
PROJEKTANT :	IVO VOJNOVIĆ d.i.a.
SURADNIK :	NANSI DODOJA
GLAVNI PROJEKTANT :	IVO VOJNOVIĆ d.i.a.
T. D. 214/17	
listopad 2017.	
LIST 8	

27

104/154

KORČULA, Trg Sv. Marka
GRADSKI MUZEJ KORČULA
IZVEDBENI PROJEKT
HEMA STOLARIJE-dopuna M 1:20

otvaranje: zaokretno / otklopno



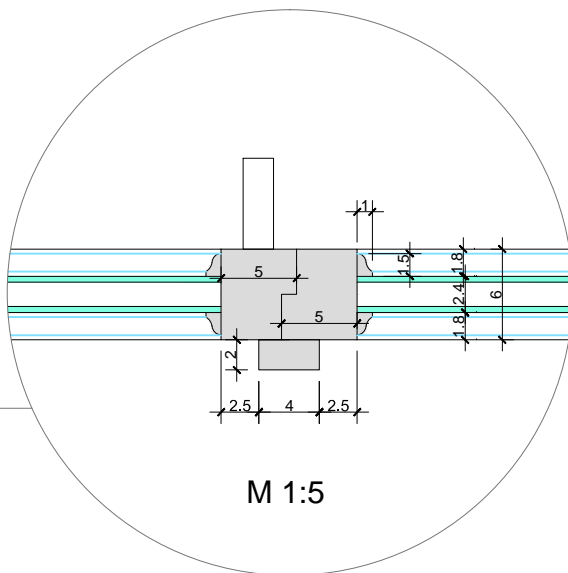
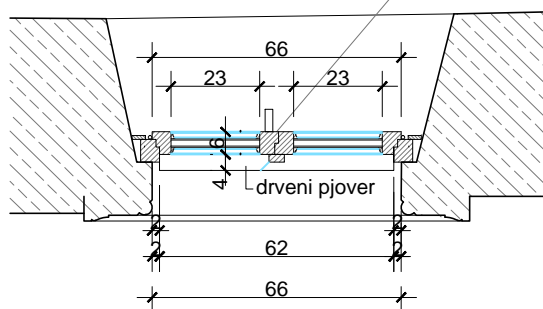
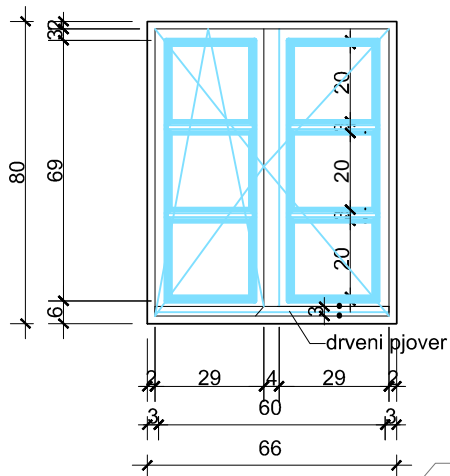
URED VOJNOVIĆ d.o.o.
Split, Mihaljevića 1

tel. 021/314-977 mob. 091 21 11 603
e-mail: ivo.vojnovic@st.t-com.hr

OBJEKT :	GRADSKI MUZEJ KORČULA
MJESTO :	KORČULA, Trg Sv. Marka k.č.zgr. 65 k.o. Korčula
INVESTITOR :	GRAD KORČULA OIB:92770362982 Trg Antuna i Stjepana Radića 1
FAZA :	IZVEDBENI PROJEKT
SADRŽAJ :	HEMA STOLARIJE-dopuna M 1:20
PROJEKTANT :	IVO VOJNOVIĆ d.i.a.
SURADNIK :	NANSI DODOJA
GLAVNI PROJEKTANT :	IVO VOJNOVIĆ d.i.a.
T. D. 214/17	
listopad 2017.	
LIST 9	

KORČULA, Trg Sv. Marka
GRADSKI MUZEJ KORČULA
IZVEDBENI PROJEKT
HEMA STOLARIJE-dopuna M 1:20

otvaranje: zaokretno / otklopno



29

66/80

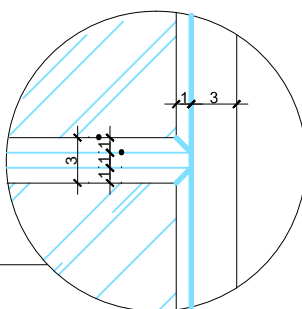
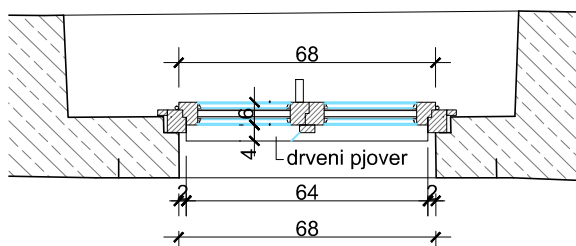
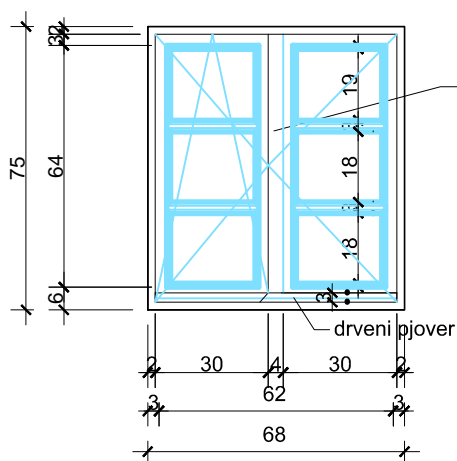
33

68/75

35

68/80

otvaranje: zaokretno / otklopno



M 1:5

URED VOJNOVIĆ d.o.o.
Split, Mihaljevića 1

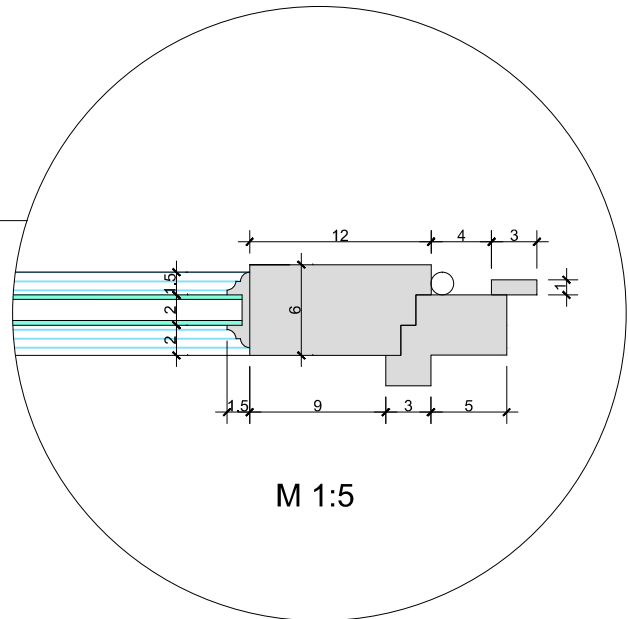
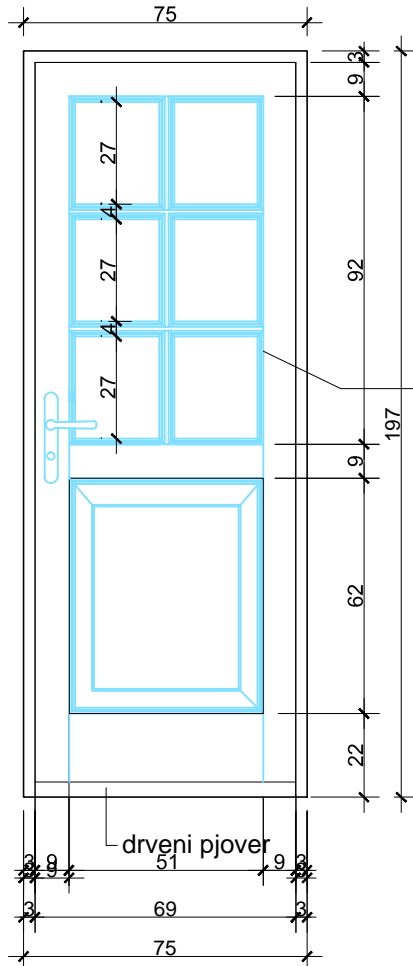
tel. 021/314-977 mob. 091 21 11 603
e-mail: ivo.vojnovic@st.t-com.hr

OBJEKT :	GRADSKI MUZEJ KORČULA
MJESTO :	KORČULA, Trg Sv. Marka k.č.zgr. 65 k.o. Korčula
INVESTITOR :	GRAD KORČULA OIB:92770362982 Trg Antuna i Stjepana Radića 1
FAZA :	IZVEDBENI PROJEKT
SADRŽAJ :	SHEMA STOLARIJE-dopuna M 1:20
PROJEKTANT :	IVO VOJNOVIĆ d.i.a.
SURADNIK :	NANSI DODOJA
GLAVNI PROJEKTANT :	IVO VOJNOVIĆ d.i.a.
T. D. 214/17	
listopad 2017.	
LIST 14	

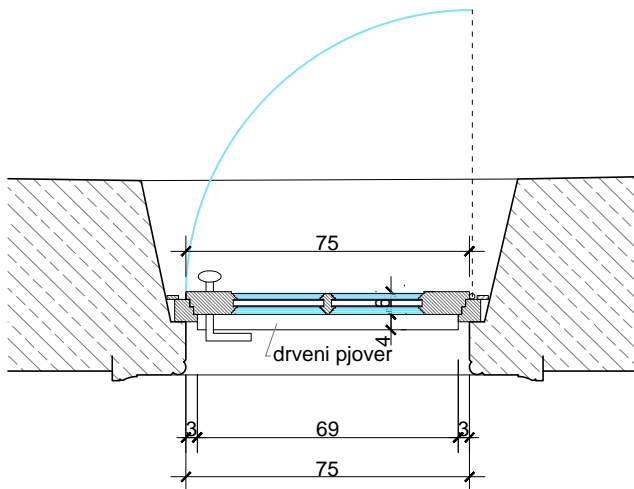
31

75/197

KORČULA, Trg Sv. Marka
GRADSKI MUZEJ KORČULA
IZVEDBENI PROJEKT
HEMA STOLARIJE-dopuna M 1:20



M 1:5



URED VOJNOVIĆ d.o.o.
Split, Mihaljevića 1

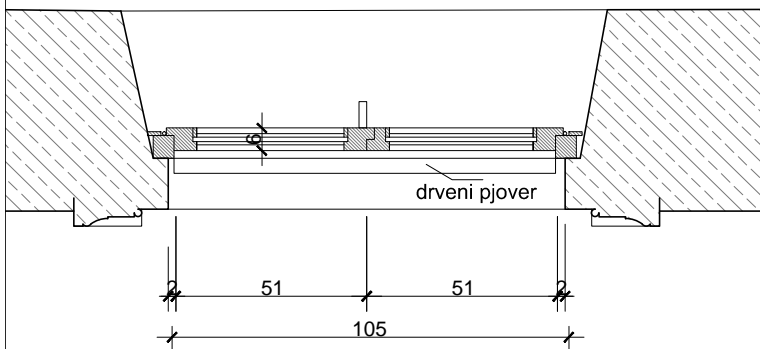
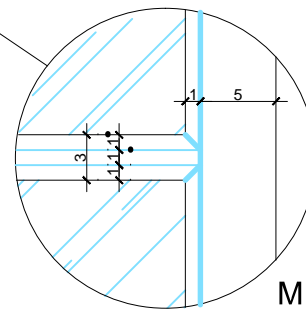
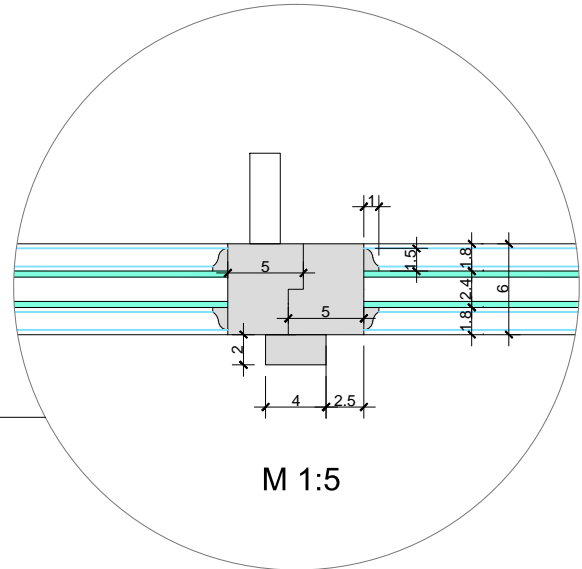
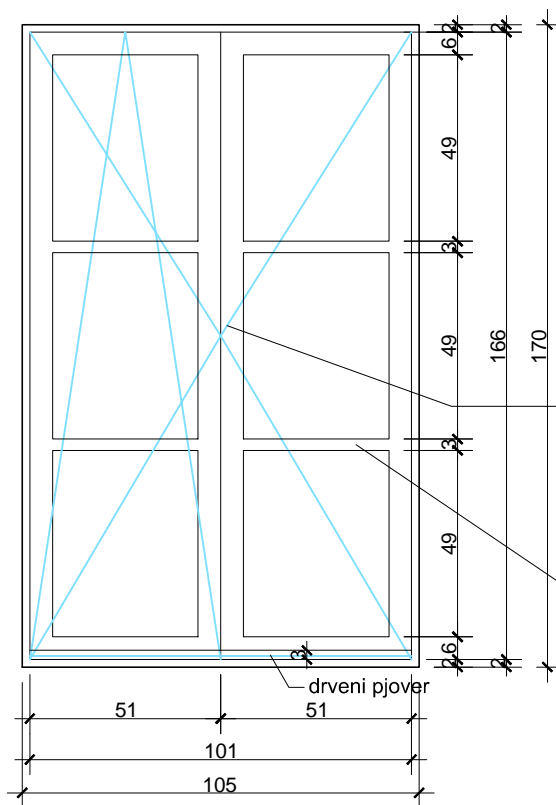
tel. 021/314-977 mob. 091 21 11 603
e-mail: ivo.vojnovic@st.t-com.hr

OBJEKT :	GRADSKI MUZEJ KORČULA
MJESTO :	KORČULA, Trg Sv. Marka k.č.zgr. 65 k.o. Korčula
INVESTITOR :	GRAD KORČULA OIB:92770362982 Trg Antuna i Stjepana Radića 1
FAZA :	IZVEDBENI PROJEKT
SADRŽAJ :	HEMA STOLARIJE-dopuna M 1:20
PROJEKTANT :	IVO VOJNOVIĆ d.i.a.
SURADNIK :	NANSI DODOJA
GLAVNI PROJEKTANT :	IVO VOJNOVIĆ d.i.a.
T. D. 214/17	
listopad 2017.	
LIST 10	

32

105/170

KORČULA, Trg Sv. Marka
GRADSKI MUZEJ KORČULA
IZVEDBENI PROJEKT
HEMA STOLARIJE-dopuna M 1:20



URED VOJNOVIĆ d.o.o.
Split, Mihaljevića 1

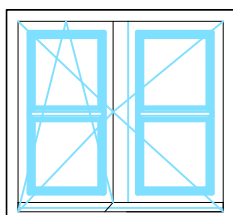
tel. 021/314-977 mob. 091 21 11 603
e-mail: ivo.vojnovic@st.t-com.hr

OBJEKT :	GRADSKI MUZEJ KORČULA
MJESTO :	KORČULA, Trg Sv. Marka k.č.zgr. 65 k.o. Korčula
INVESTITOR :	GRAD KORČULA OIB:92770362982 Trg Antuna i Stjepana Radića 1
FAZA :	IZVEDBENI PROJEKT
SADRŽAJ :	HEMA STOLARIJE-dopuna M 1:20
PROJEKTANT :	IVO VOJNOVIĆ d.i.a.
SURADNIK :	NANSI DODOJA
GLAVNI PROJEKTANT :	IVO VOJNOVIĆ d.i.a.
T. D. 214/17	
listopad 2017.	
LIST 11	

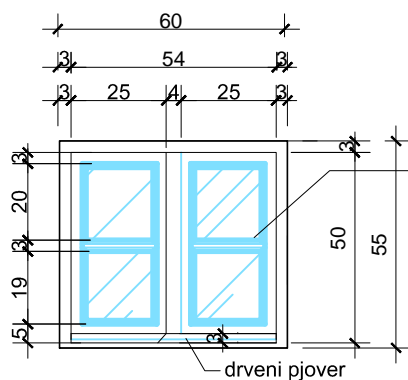
KORČULA, Trg Sv. Marka
GRADSKI MUZEJ KORČULA
IZVEDBENI PROJEKT
HEMA STOLARIJE-dopuna M 1:20

39

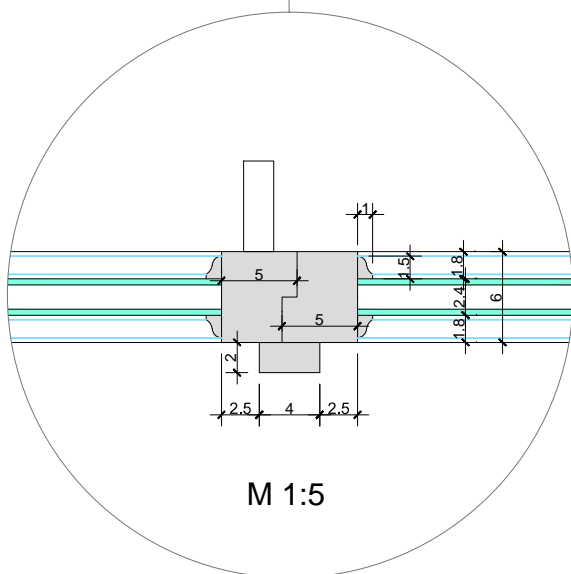
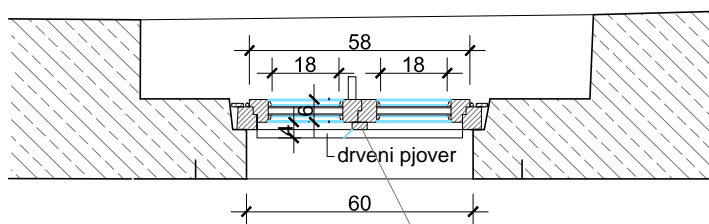
60/55



otvaranje: zaokretno / otklopno



M 1:5



M 1:5

URED VOJNOVIĆ d.o.o.
Split, Mihaljevića 1

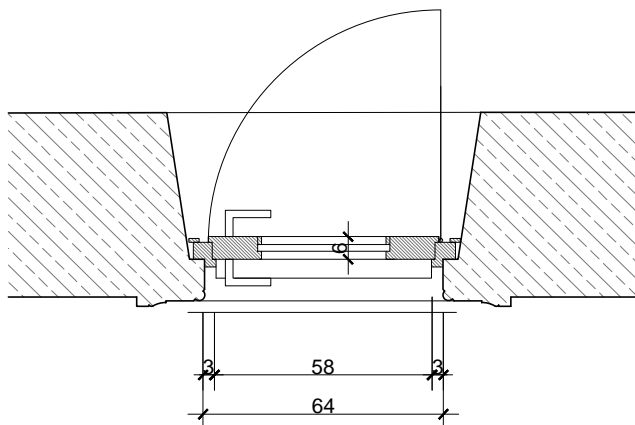
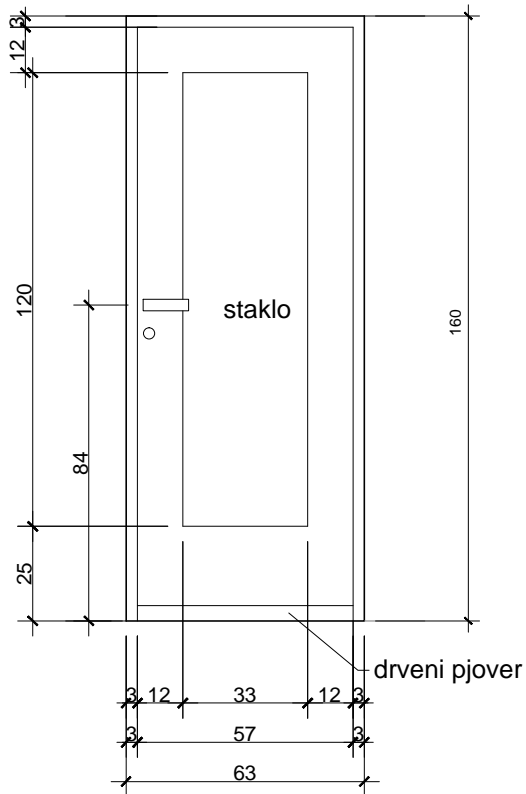
tel. 021/314-977 mob. 091 21 11 603
e-mail: ivo.vojnovic@st.t-com.hr

OBJEKT :	GRADSKI MUZEJ KORČULA
MJESTO :	KORČULA, Trg Sv. Marka k.č.zgr. 65 k.o. Korčula
INVESTITOR :	GRAD KORČULA OIB:92770362982 Trg Antuna i Stjepana Radića 1
FAZA :	IZVEDBENI PROJEKT
SADRŽAJ :	SHEMA STOLARIJE-dopuna M 1:20
PROJEKTANT :	IVO VOJNOVIĆ d.i.a.
SURADNIK :	NANSI DODOJA
GLAVNI PROJEKTANT :	IVO VOJNOVIĆ d.i.a.
T. D. 214/17	
listopad 2017.	
LIST 18	

KORČULA, Trg Sv. Marka
GRADSKI MUZEJ KORČULA
IZVEDBENI PROJEKT
HEMA STOLARIJE M 1:20

40'

63/160



URED VOJNOVIĆ d.o.o.
Split, Mihaljevića 1

tel. 021/314-977 mob. 091 21 11 603
e-mail: ivo.vojnovic@st.t-com.hr

OBJEKT :	GRADSKI MUZEJ KORČULA
MJESTO :	KORČULA, Trg Sv. Marka k.č.zgr. 65 k.o. Korčula
INVESTITOR :	GRAD KORČULA OIB:92770362982 Trg Antuna i Stjepana Radića 1
FAZA :	IZVEDBENI PROJEKT
SADRŽAJ :	HEMA STOLARIJE M 1:20
PROJEKTANT :	IVO VOJNOVIĆ d.i.a.
SURADNIK :	NANSI DODOJA
GLAVNI PROJEKTANT :	IVO VOJNOVIĆ d.i.a.
T. D. 214/17	
listopad 2017.	
LIST 57	

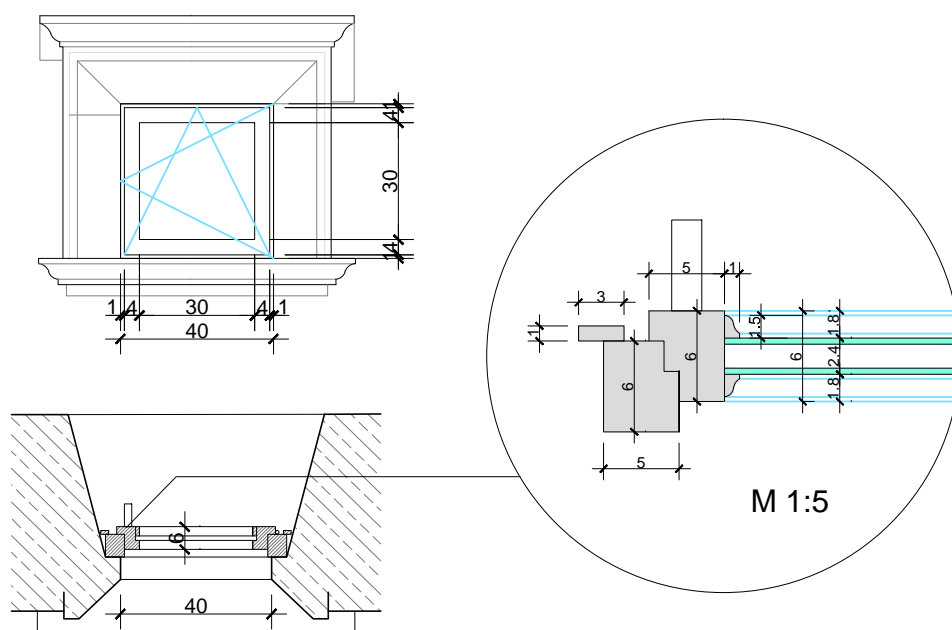
KORČULA, Trg Sv. Marka
GRADSKI MUZEJ KORČULA
IZVEDBENI PROJEKT
HEMA STOLARIJE-dopuna M 1:20

40

PRIJEDLOG POSTAVE PROZORA
ZAZIDANIH OTVORA
JUŽNOG PROČELJA

40/40

otvaranje: zaokretno / otklopno



URED VOJNOVIĆ d.o.o.
Split, Mihaljevića 1

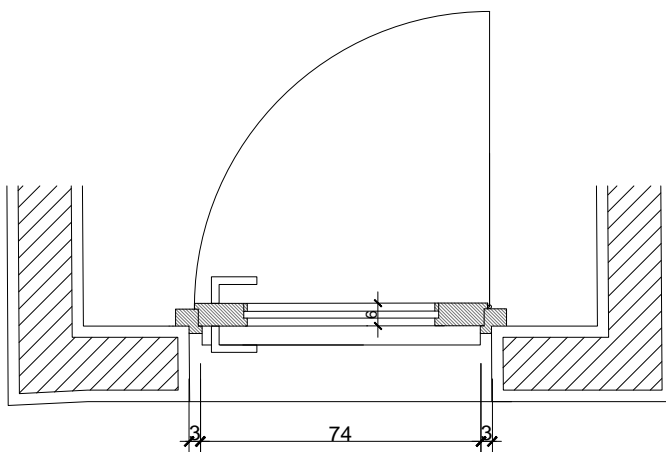
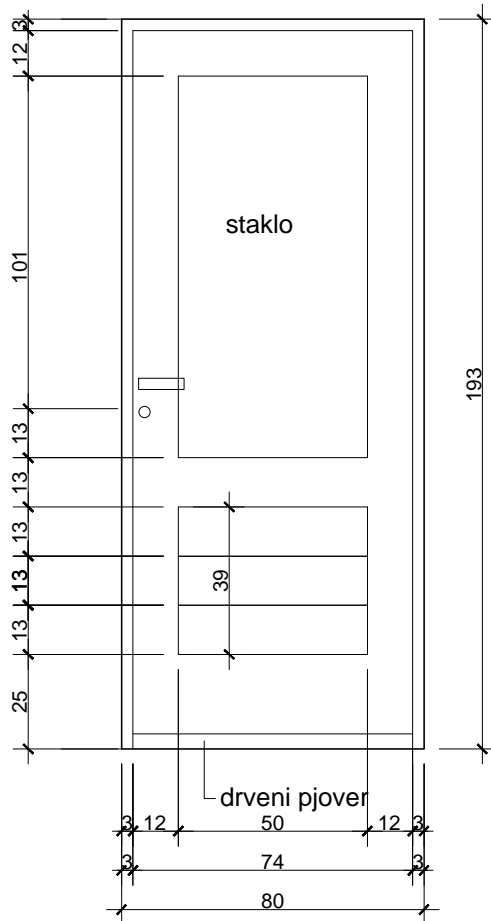
tel. 021/314-977 mob. 091 21 11 603
e-mail: ivo.vojnovic@st.t-com.hr

OBJEKT :	GRADSKI MUZEJ KORČULA
MJESTO :	KORČULA, Trg Sv. Marka k.č.zgr. 65 k.o. Korčula
INVESTITOR :	GRAD KORČULA OIB:92770362982 Trg Antuna i Stjepana Radića 1
FAZA :	IZVEDBENI PROJEKT
SADRŽAJ :	HEMA STOLARIJE-dopuna M 1:20
PROJEKTANT :	IVO VOJNOVIĆ d.i.a.
SURADNIK :	NANSI DODOJA
GLAVNI PROJEKTANT :	IVO VOJNOVIĆ d.i.a.
T. D. 214/17	
listopad 2017.	
LIST 17	

KORČULA, Trg Sv. Marka
GRADSKI MUZEJ KORČULA
IZVEDBENI PROJEKT
HEMA STOLARIJE M 1:20

41

80/193



URED VOJNOVIĆ d.o.o.
Split, Mihaljevića 1

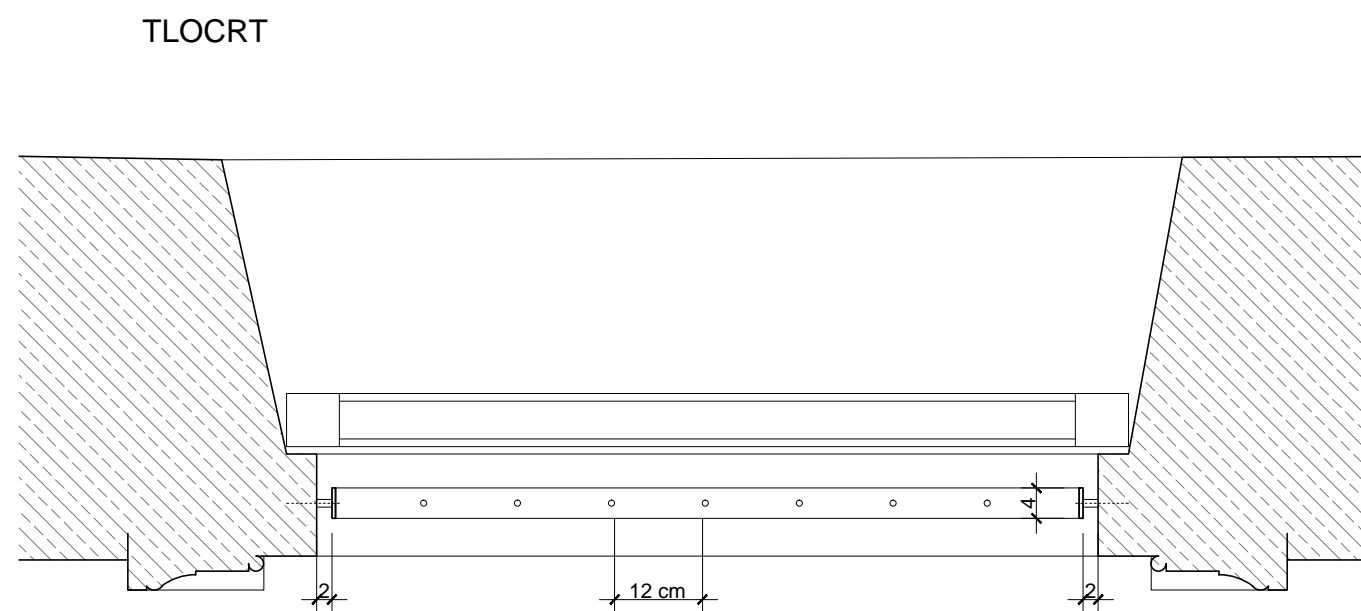
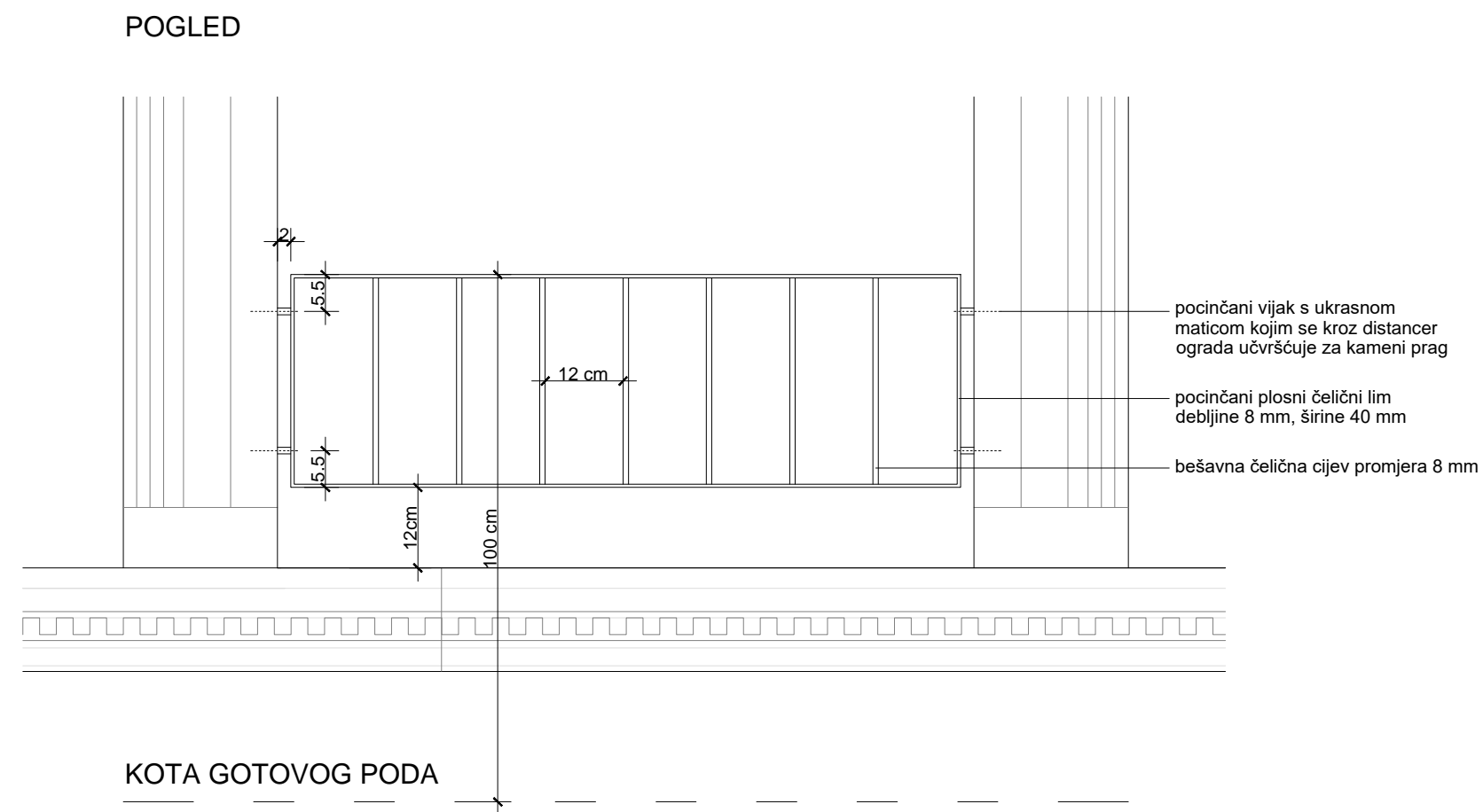
tel. 021/314-977 mob. 091 21 11 603
e-mail: ivo.vojnovic@st.t-com.hr

OBJEKT :	GRADSKI MUZEJ KORČULA
MJESTO :	KORČULA, Trg Sv. Marka k.č.zgr. 65 k.o. Korčula
INVESTITOR :	GRAD KORČULA OIB:92770362982 Trg Antuna i Stjepana Radića 1
FAZA :	IZVEDBENI PROJEKT
SADRŽAJ :	HEMA STOLARIJE M 1:20
PROJEKTANT :	IVO VOJNOVIĆ d.i.a.
SURADNIK :	NANSI DODOJA
GLAVNI PROJEKTANT :	IVO VOJNOVIĆ d.i.a.
T. D. 214/17	
listopad 2017.	
LIST 58	

KORČULA, Trg Sv. Marka
GRADSKI MUZEJ KORČULA
IZVEDBENI PROJEKT
HEMA BRAVARIJE 1 M 1:10

1

NAPOMENA: Oznake bravarije označene su na tlocrtima prema tipu ograde (1, 2 i 3). Točnu širinu uzeti na licu mjesta ovisno o širini prozora. Visinu prilagoditi tako da vrh rukohvata bude 100 cm od gotovog poda, a dno ograde 12 cm od kamenog praga.



URED VOJNOVIĆ d.o.o.
Split, Mihaljevića 1

tel. 021/314-977 mob. 091 21 11 603
e-mail: ivo.vojnovic@st.t-com.hr

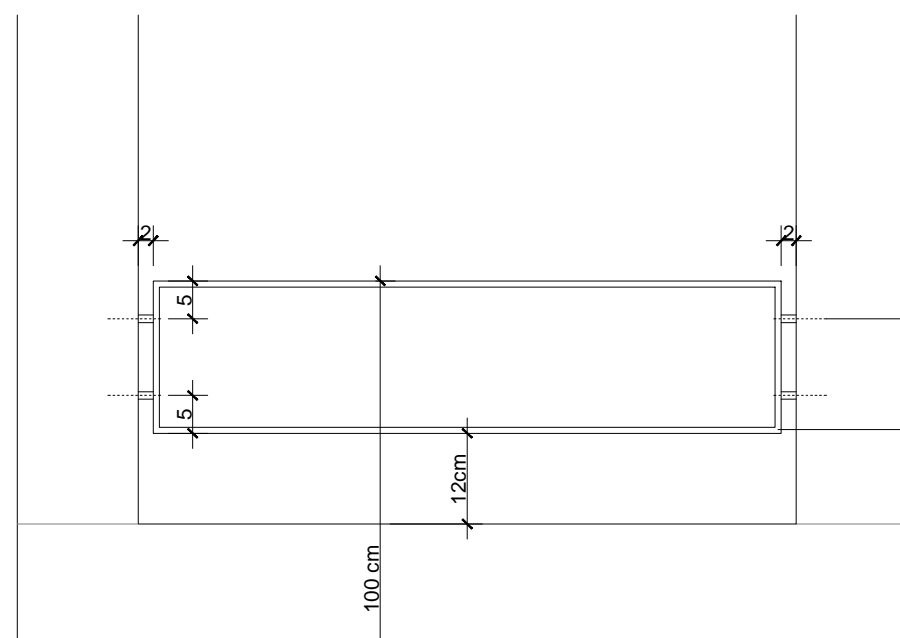
OBJEKT :	GRADSKI MUZEJ KORČULA
MJESTO :	KORČULA, Trg Sv. Marka k.č.zgr. 65 k.o. Korčula
INVESTITOR :	GRAD KORČULA OIB:92770362982 Trg Antuna i Stjepana Radića 1
FAZA :	IZVEDBENI PROJEKT
SADRŽAJ :	HEMA BRAVARIJE 1 M 1:10
PROJEKTANT :	IVO VOJNOVIĆ d.i.a.
SURADNIK :	NANSI DODOJA
GLAVNI PROJEKTANT :	IVO VOJNOVIĆ d.i.a.
T. D. 214/17	
listopad 2017.	
LIST 37	

KORČULA, Trg Sv. Marka
GRADSKI MUZEJ KORČULA
IZVEDBENI PROJEKT
HEMA BRAVARIJE 2 M 1:10

2

NAPOMENA: Oznake bravarije označene su na tlocrtima prema tipu ograde (1, 2 i 3). Točnu širinu uzeti na licu mjesta ovisno o širini prozora. Visinu prilagoditi tako da vrh rukohvata bude 100 cm od gotovog poda, a dno ograde 12 cm od kamenog praga.

POGLED

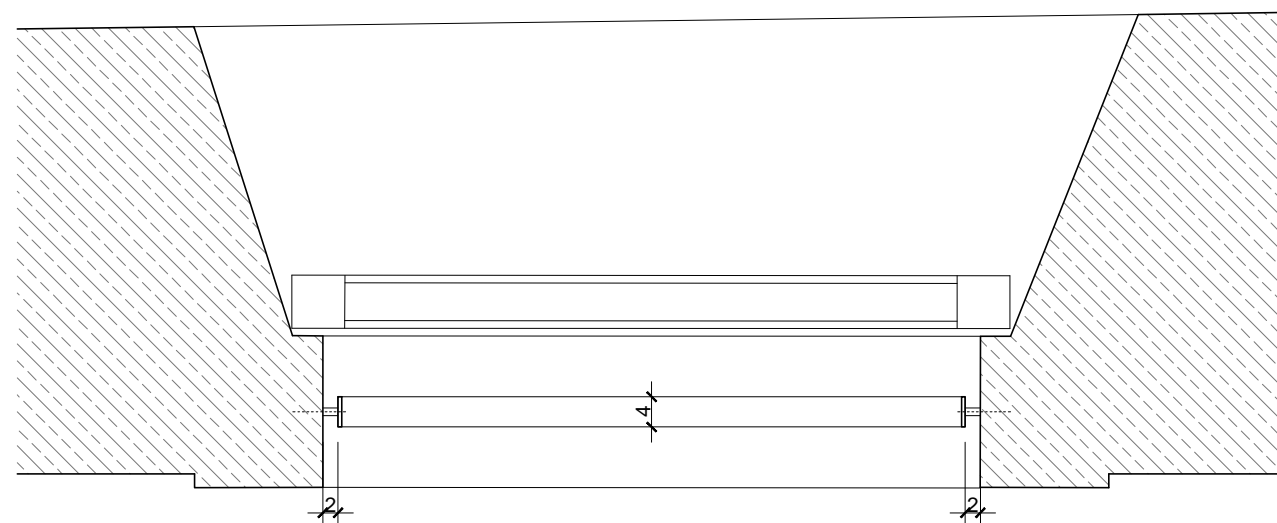


pocinčani vijak s ukrasnom maticom kojim se kroz distancer ograda učvršćuje za kameni prag

pocinčani plosni čelični lim debljine 8 mm, širine 40 mm

KOTA GOTOVOG PODA

TLOCRT



URED VOJNOVIĆ d.o.o.
Split, Mihaljevića 1

tel. 021/314-977 mob. 091 21 11 603
e-mail: ivo.vojnovic@st.t-com.hr

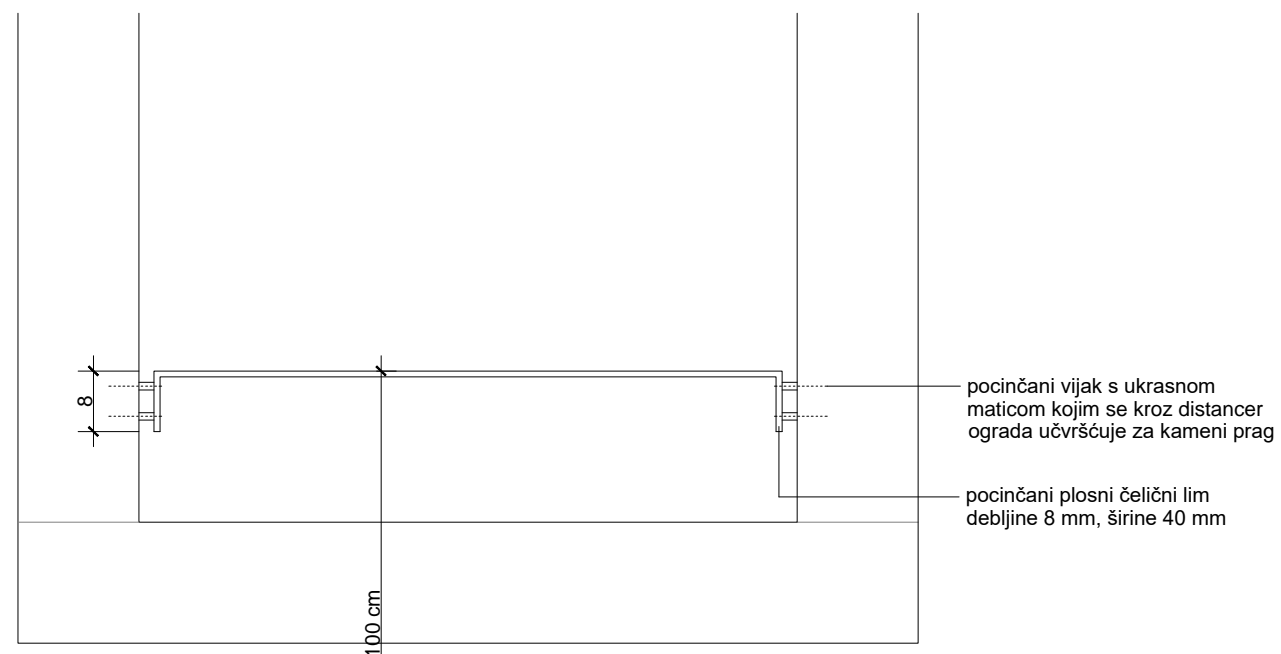
OBJEKT :	GRADSKI MUZEJ KORČULA
MJESTO :	KORČULA, Trg Sv. Marka k.č.zgr. 65 k.o. Korčula
INVESTITOR :	GRAD KORČULA OIB:92770362982 Trg Antuna i Stjepana Radića 1
FAZA :	IZVEDBENI PROJEKT
SADRŽAJ :	HEMA BRAVARIJE 2 M 1:10
PROJEKTANT :	IVO VOJNOVIĆ d.i.a.
SURADNIK :	NANSI DODOJA
GLAVNI PROJEKTANT :	IVO VOJNOVIĆ d.i.a.
T. D. 214/17	
listopad 2017.	
LIST 38	

KORČULA, Trg Sv. Marka
GRADSKI MUZEJ KORČULA
IZVEDBENI PROJEKT
HEMA BRAVARIJE 3 M 1:10

3

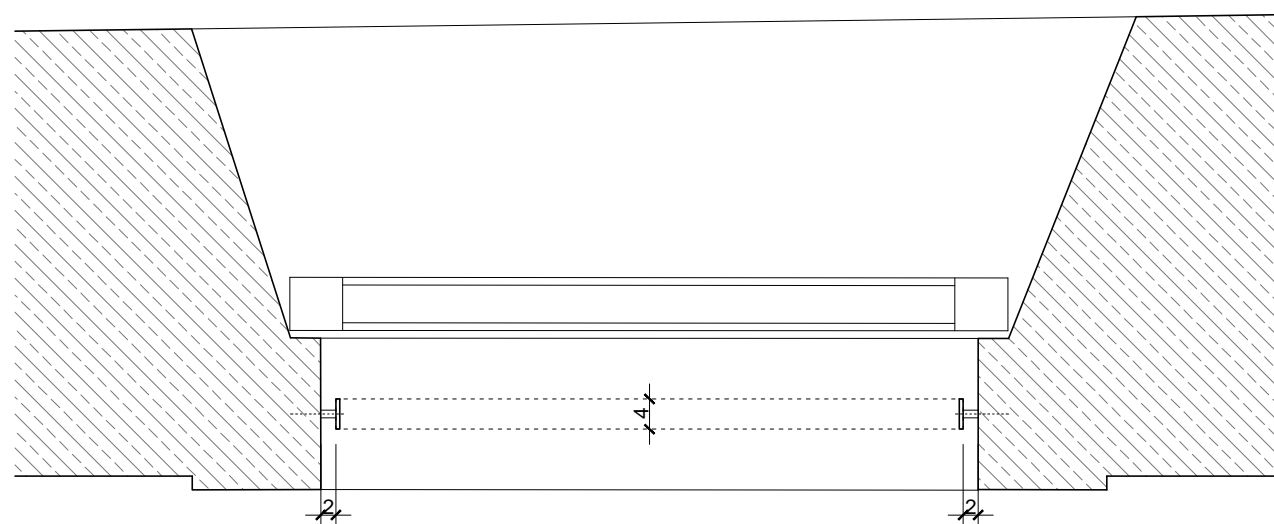
NAPOMENA: Oznake bravarije označene su na tlocrtima prema tipu ograde (1, 2 i 3). Točnu širinu uzeti na licu mjesta ovisno o širini prozora. Visinu prilagoditi tako da vrh rukohvata bude 100 cm od gotovog poda, a dno ograde 12 cm od kamenog praga.

POGLED



KOTA GOTOVOG PODA

TLOCRT



URED VOJNOVIĆ d.o.o.
Split, Mihaljevića 1

tel. 021/314-977 mob. 091 21 11 603
e-mail: ivo.vojnovic@st.t-com.hr

OBJEKT :	GRADSKI MUZEJ KORČULA
MJESTO :	KORČULA, Trg Sv. Marka k.č.zgr. 65 k.o. Korčula
INVESTITOR :	GRAD KORČULA OIB:92770362982 Trg Antuna i Stjepana Radića 1
FAZA :	IZVEDBENI PROJEKT
SADRŽAJ :	HEMA BRAVARIJE 3 M 1:10
PROJEKTANT :	IVO VOJNOVIĆ d.i.a.
SURADNIK :	NANSI DODOJA
GLAVNI PROJEKTANT :	IVO VOJNOVIĆ d.i.a.
T. D. 214/17	
listopad 2017.	
LIST 39	