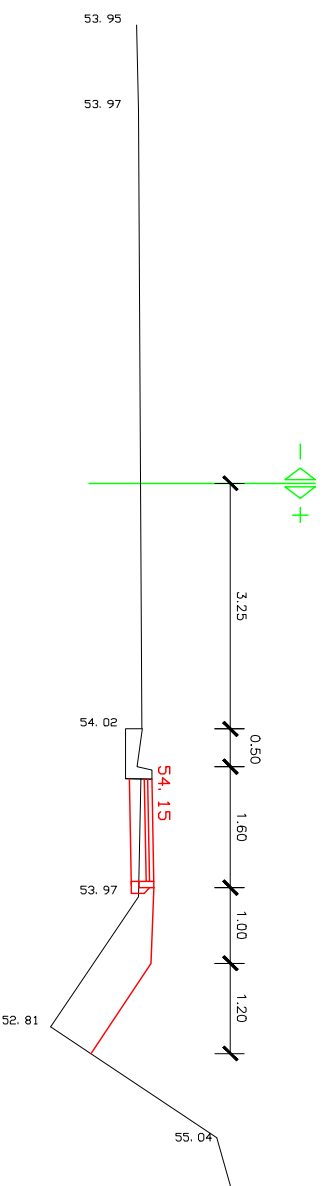
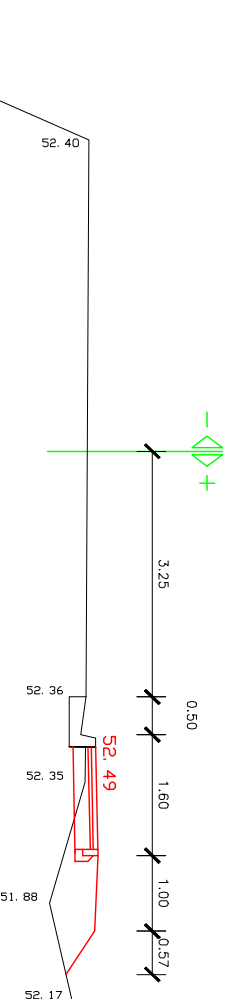


 "TRASER" D.O.O. za projektiranje i geodeziju DUBROVNIK - Bračinska 2B	
INVESTITOR	GRAD KORČULA, Trg A. i S. Radića 1
OBJEKAT	Nogostup pri ulici Ante Starčevića od kružnog toka do raskrižja sa ulicom Korčulanskih domobrana
PROJEKTA FAZA	GLAVNI PROJEKT
SADRŽAJ	NORMALNI PRESJECI M 1:50
PROJEKTANTI	DURAN KLEPO dipl.ing.gradj. TOMISLAV DEMARIN dipl.ing.geod.
SURADNICI	JASMINKA STIPIŠIĆ struč.spec.ing.gradj. MIJO LJUBIĆ geod.teh.
DATUM	listopad, 2018
BR.TEH.DN.	64/18
PRILOG BR.	04

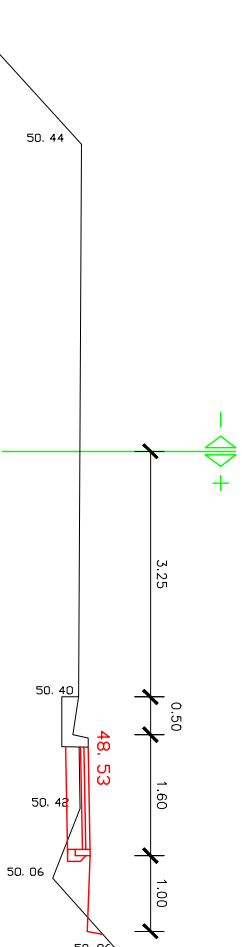
Profil br. 1
0+000.00



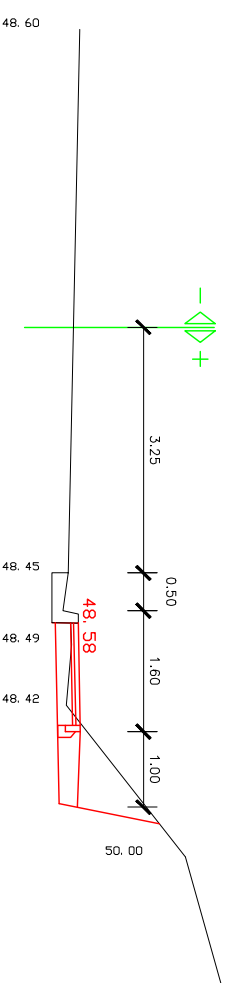
Profil br. 2
0+019.75



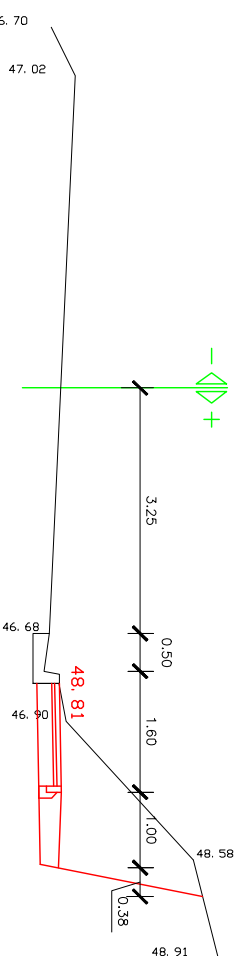
Profil br. 3
0+039.87



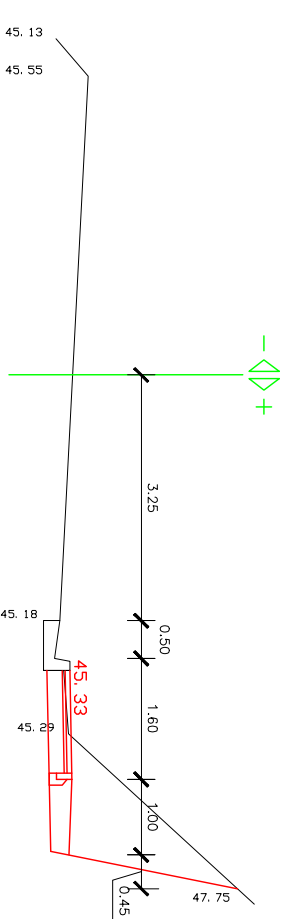
Profil br. 4
0+059.80



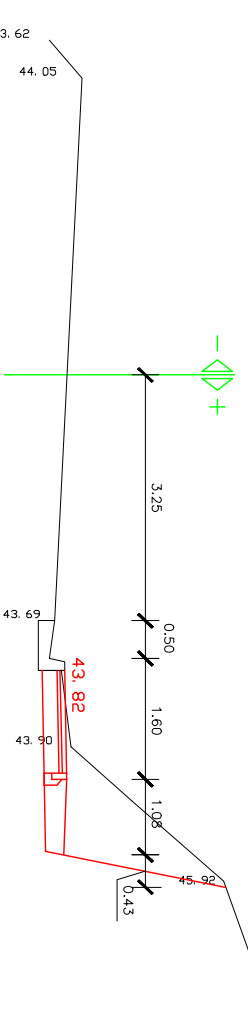
Profil br. 5
0+079.55



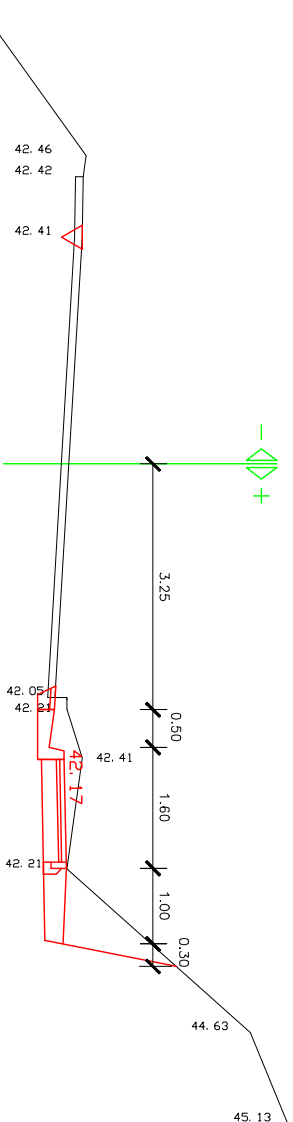
Profil br. 6
0+092.27



Profil br. 7
0+118.76



Profil br. 8
1+37.96



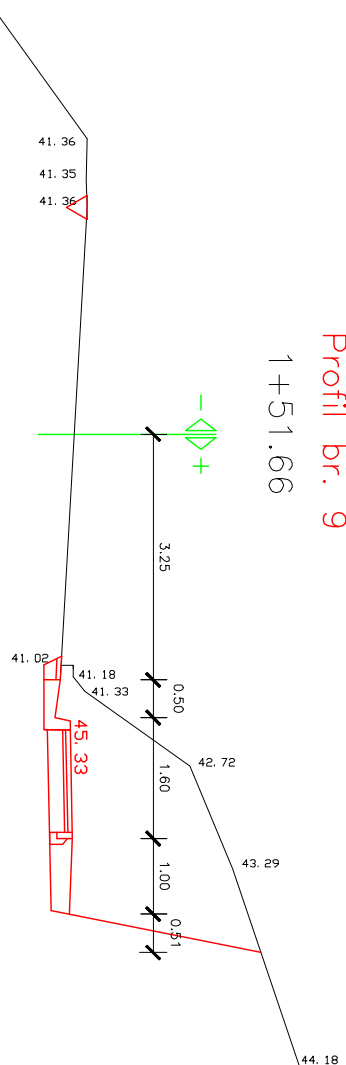
TRASER d.o.o.
za projektiranje i geodeziju
DUBROVNIK - Bračdina 25



INVESTITOR	GRAD KORČULA, Trg A. i S. Radica 1		
OBJEKAT	Nogostup pri ulici Antle Starčevića od kružnog toka do raskrižja sa ulicom Korčulanskih domobrana		
PROJEKATNA FAZA	GLAVNI PROJEKT		
SADRŽAJ	POPREČNI PRESJECI 1-8	M 1:100	
PROJEKTANTI	DURAN KLEPO dipl.inž.gрадj.		
	TOMISLAV ĐEKARIN dipl.inž.geod.		
SURADNICI	JASMINKA STIPIŠIĆ struč.spec.inž.gрадj.		
	MILO LJUBIĆ geodetih.		
DATUM	listopad, 2018	BR.TEHDJN	84/18 PRILOG BR. 05-1

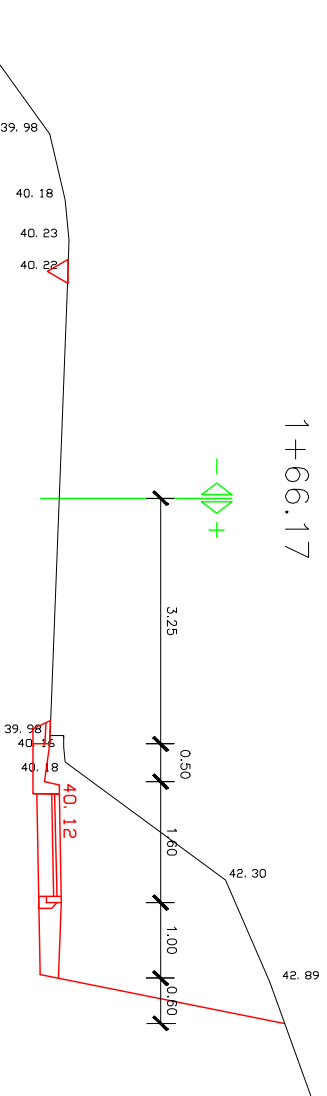
Profil br. 9

1+51.66



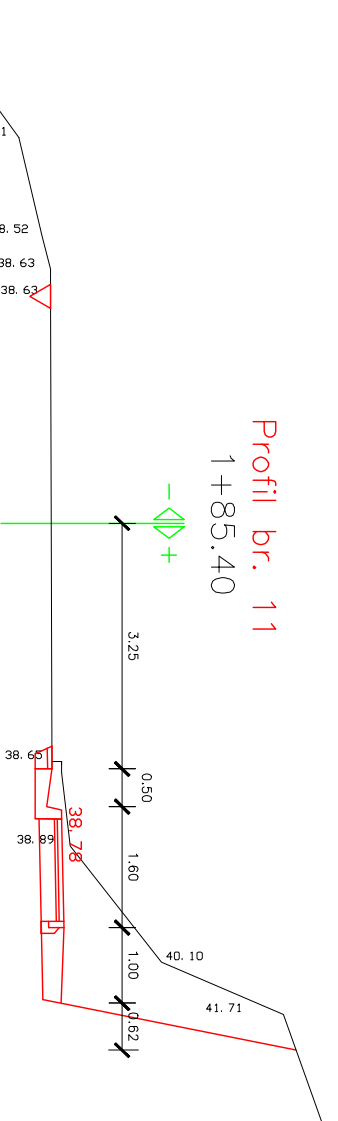
Profil br. 10

1+66.17



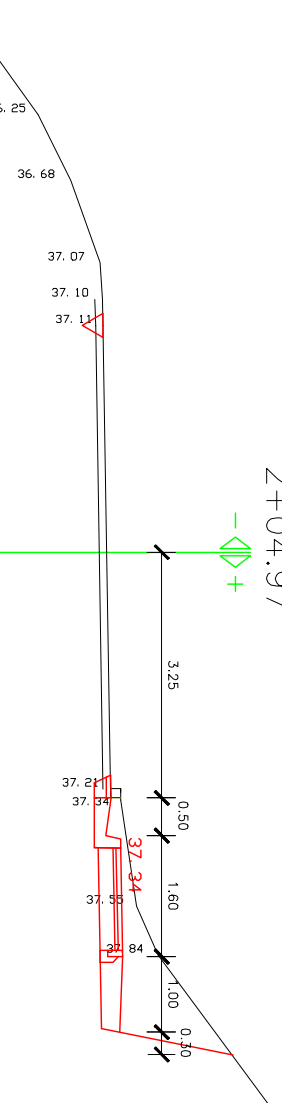
Profil br. 11

1+85.40



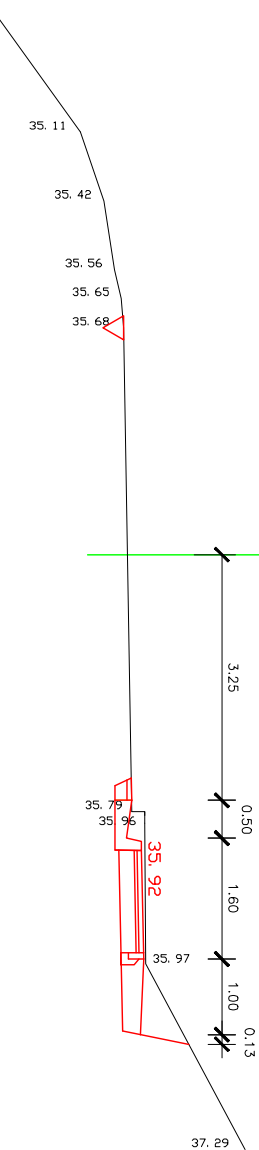
Profil br. 12

2+04.97



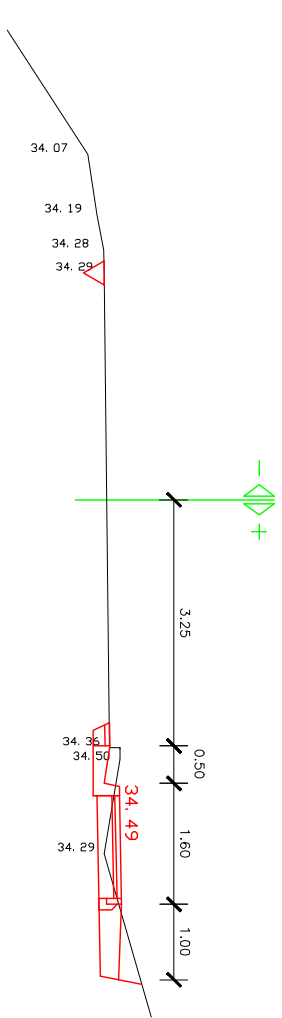
Profil br. 13

2+13.32



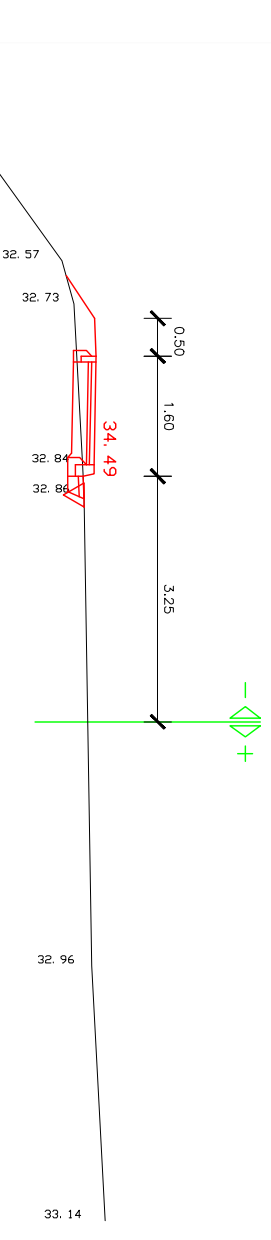
Profil br. 14

2+33.13



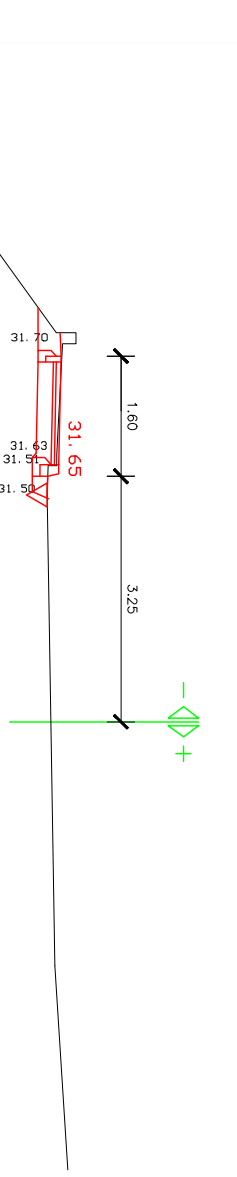
Profil br. 15

2+54.08



Profil br. 16

2+72.30



TRASER d.o.o.
za projektiranje i geodeziju
DUBROVNIK - Bračdina 25

INVESTITOR	GRAD KORČULA, Trg A. i S. Radica 1		
OBJEKAT	Nogostup pri ulici Ante Starčevića od kružnog toka do raskršćja sa ulicom Korčulanskih domobrana		
PROJEKATNA FAZA	GLAVNI PROJEKT		
SADRŽAJ	POPREČNI PRESJECI 9-16	M 1:100	
PROJEKTANTI	DURAN KLETO dipl.ing.gradj.		
	TOMISLAV DEMARIN dipl.ing.geod.		
SURADNICI	JASMINKA STIPIŠIĆ struč.spec.ing.gradj.		
	MILO LJUBIĆ geod.teh.		
DATUM	listopad, 2018	BR.TEHDJN.	84/18 PRILOG BR. 05-2